

ОСНОВЫ МАТЕРИАЛОВЕДЕНИЯ (металлообработка)

УЧЕБНИК

Под редакцией В.Н. Заплатаина

*Рекомендовано
Федеральным государственным учреждением
«Федеральный институт развития образования»
в качестве учебника для использования в учебном процессе
образовательных учреждений, реализующих программы
начального профессионального образования*

*Регистрационный номер рецензии 205
от 28 апреля 2009 г. ФГУ «ФИРО»*

8-е издание, стереотипное



Москва
Издательский центр «Академия»
2017

УДК 620.22(075.32)
ББК 30.3я722
О-753

Авторы:

В. Н. Заплатин, Ю. И. Сапожников, А. В. Дубов, Е. М. Духнеев

Рецензенты:

преподаватель высшей категории ГОУ ПУ № 6, г. Москва *З. Ф. Самкова*;
технический директор ОАО «Кировградский завод твердых сплавов»
А. В. Ульянов

Основы материаловедения (металлообработка) : учебник
О-753 для студ. учреждений сред. проф. образования / [В. Н. Заплатин, Ю. И. Сапожников, А. В. Дубов и др.] ; под ред. В. Н. Заплатина. — 8-е изд., стер. — М. : Издательский центр «Академия», 2017. — 272 с.

ISBN 978-5-4468-4122-6

Рассмотрены металлические и неметаллические, конструкционные и инструментальные, композиционные, горюче-смазочные и другие виды материалов. Дана информация об их строении, свойствах и областях применения. Особое внимание уделено вопросам снижения материалоемкости производства.

Учебник может быть использован при изучении общепрофессиональной дисциплины «Основы материаловедения» в соответствии с ФГОС СПО для профессий, связанных с металлообработкой.

К данному учебнику выпущено электронное приложение «Основы материаловедения».

Для студентов учреждений среднего профессионального образования.

УДК 620.22(075.32)
ББК 30.3я722

*Оригинал-макет данного издания является собственностью
Издательского центра «Академия», и его воспроизведение любым способом
без согласия правообладателя запрещается*

© Заплатин В. Н., Сапожников Ю. И., Дубов А. В.,
Духнеев Е. М., 2013

© Заплатина Т. А. (наследница Заплатина В. Н.), 2016

© Образовательно-издательский центр «Академия», 2013

© Оформление. Издательский центр «Академия», 2013

ISBN 978-5-4468-4122-6

Уважаемый читатель!

Данный учебник является частью учебно-методического комплекта по дисциплинам общепрофессионального цикла для технических профессий.

Учебник предназначен для изучения общепрофессиональной дисциплины «Основы материаловедения».

Учебно-методические комплекты нового поколения включают в себя традиционные и инновационные учебные материалы, позволяющие обеспечить изучение общеобразовательных и общепрофессиональных дисциплин и профессиональных модулей. Каждый комплект содержит учебники и учебные пособия, средства обучения и контроля, необходимые для освоения общих и профессиональных компетенций, в том числе и с учетом требований работодателя.

Учебные издания дополняются электронными образовательными ресурсами. Электронные ресурсы содержат теоретические и практические модули с интерактивными упражнениями и тренажерами, мультимедийные объекты, ссылки на дополнительные материалы и ресурсы в Интернете. В них включены терминологический словарь и электронный журнал, в котором фиксируются основные параметры учебного процесса: время работы, результат выполнения контрольных и практических заданий. Электронные ресурсы легко встраиваются в учебный процесс и могут быть адаптированы к различным учебным программам.

Все вещества состоят из химических элементов (водород, кислород, сера, фосфор, железо, медь и др.). Свойства химических элементов зависят от заряда атомных ядер, из которых они состоят. В настоящее время известно 117 химических элементов. Соединяясь различными связями (ионная, электрическая, ковалентная, металлическая и межмолекулярная) друг с другом, химические элементы образуют молекулы простых или сложных веществ, в которые могут входить от двух до сотен тысяч атомов. Это предопределило создание веществ с различными свойствами и характеристиками, получение искусственным путем материалов, которые могут быть использованы в науке и технике.

Материалы — это вещества, полученные из сырья и служащие для производства полуфабрикатов, производственных и строительных деталей и готовых изделий (например, металлы и их сплавы, кирпич, древесина, кожа, полимеры, бумага, натуральные и химические волокна и др.). Материалы являются естественной основой продукции. Доля стоимости материалов составляет 40...70 % всех затрат на изготовление готовых изделий, а для автоматизированного производства достигает 80 %.

Материаловедение — наука о связях между составом, строением и свойствами материалов, закономерностях их изменений вследствие физико-механических и других видов воздействий, а также путях получения (производства) материалов, улучшения их свойств и эффективности использования.

Современное материаловедение как наука начало складываться в XIX в. Основу производства стали и чугуна заложило материаловедение. В развитии материаловедения велика роль русских ученых-металлургов П. П. Аносова, Д. К. Чернова, А. А. Байкова и Н. С. Курнакова.

Работая на уральских металлургических заводах, П. П. Аносов впервые в мире применил для изучения структуры металлов микроскоп, установил зависимость свойств металлов от кристаллического строения, раскрыл секрет производства булатной стали и заложил основы производства высококачественной стали.

Ученый Д. К. Чернов открыл критические температуры фазовых превращений железоуглеродистых сплавов, разработал теорию термической обработки сталей, исследовал и дал описание стального слитка. Кроме того, Д. К. Чернов явился основоположником теории кристаллизации стали при переходе из жидкого состояния в твердое. Кристалл Чернова и в настоящее время является предметом исследования ученых-металлургов.

Российский ученый-металлург А. А. Байков разработал теорию металлургических процессов и методы исследования свойств и химического состава металлов и сплавов. Его работы «Высококачественная сталь и ее характеристика», «Восстановление и окисление металлов» и многие другие внесли основополагающий вклад в развитие черной металлургии. Кроме того, А. А. Байков использовал специальный метод изучения строения металлов при высокой температуре, который до сих пор применяется при металлургических исследованиях.

Советский ученый Н. С. Курнаков является основоположником физико-химического анализа металлов и сплавов. Он установил зависимость между кристаллическим строением, структурой и свойствами сплавов, был не только теоретиком, но и организатором металлургических (алюминий, магний) производств в России. Физико-химическая теория исследования металлов и сплавов, разработанная Н. С. Курнаковым, в настоящее время широко применяется в металлографических лабораториях.

Наряду с российскими учеными вклад в развитие материаловедения внесли Р. О. Аустен и Г. К. Сорби (Англия), А. Мартенс (Германия), Л. Ж. Труст (Франция), Ю. А. Бринелль (Швеция), С. П. Роквелл (США) и др. Благодаря их исследованиям были систематизированы сведения о различных конструкционных материалах, применяемых во всех отраслях промышленного производства и строительства.

При механической обработке квалифицированный рабочий должен знать марку и механические свойства применяемого материала, уметь выбирать материал режущего инструмента, определять режимы резания. При научном подходе к выбору режимов резания с учетом свойств обрабатываемого материала при высокой производительности можно получить высококачественную деталь, а незнание этих данных приведет к низкому качеству, преждевременной поломке или выходу из строя режущего инструмента. Поэтому токари, слесари, фрезеровщики должны знать все конструкционные материалы, применяемые не только в токарно-винторезном станке, но и в другом металлообрабатывающем и обслуживаемом ими оборудовании.

ПОНЯТИЕ О МЕТАЛЛИЧЕСКИХ МАТЕРИАЛАХ

1.1. ОПРЕДЕЛЕНИЕ И КЛАССИФИКАЦИЯ МЕТАЛЛОВ

Определение металлов можно дать с позиций химии, физики и техники.

В химии металлы — это химические элементы, находящиеся в левой части периодической системы элементов Д. И. Менделеева, которые обладают особым механизмом взаимодействия валентных электронов (ионов) с ядром как в самих металлах, так и при вступлении в химические реакции с другими элементами, в том числе с металлами.

Физика характеризует металлы как твердые тела, обладающие цветом, блеском, способностью к плавкости (расплавлению) и затвердеванию (кристаллизации), тепло- и электропроводностью, магнитными и другими свойствами.

В технике металлы — это конструкционные материалы, обладающие высокой обрабатываемостью (ковкостью, штампуемостью, обрабатываемостью резанием, паяемостью, свариваемостью и др.), прочностью, твердостью, ударной вязкостью и рядом других ценных свойств, благодаря которым они находят широкое применение.

Русский ученый М. В. Ломоносов (1711 — 1765), исследуя металлы и неметаллы в своем труде «Первые основания металлургии или рудных дел», дал металлам определение: «Металлом называется светлое тело, которое ковать можно. Таких тел находим только шесть: золото, серебро, медь, олово, железо и свинец». Это определение М. В. Ломоносов дал в 1773 г., когда известны были только шесть металлов.

Из металлов, добываемых из недр земли, получают большую группу конструкционных материалов, применяемых в различных отраслях промышленности. В природе одни металлы встречаются в чистом, самородном виде, другие — в виде оксидов (соединений

металла с кислородом), нитридов и сульфидов, из которых состоят различные руды этих металлов.

Самыми распространенными металлами, применяемыми в качестве конструкционных материалов, являются железо, алюминий, медь и сплавы на основе этих металлов.

К металлам относятся более 80 элементов периодической системы Менделеева. Все эти металлы подразделяются на две большие группы: черные металлы и цветные металлы.

Характерными признаками черных металлов являются темно-серый цвет, блеск, высокие плотность и температура плавления, твердость, прочность, вязкость и полиморфизм (аллотропия). По физико-химическим свойствам черные металлы подразделяют на пять групп:

- железистые (железо, кобальт, никель, марганец);
- тугоплавкие (вольфрам, рений, тантал, молибден, ниобий, ванадий, хром, титан и др.);
- урановые — актиниды (уран, торий, плутоний и др.);
- редкоземельные — лантаниды (лантан, церий, иттрий, скандий и др.);
- щелочно-земельные (литий, натрий, калий, кальций и др.).

Из этих пяти групп черных металлов особенно широкое применение в промышленном производстве находят железистые и тугоплавкие металлы.

Железистые металлы, кроме марганца, называют еще ферромагнетиками. Ферромагнетики способны намагничиваться и притягивать металлы своей группы.

К тугоплавким относятся металлы, которые имеют температуру плавления выше температуры плавления железа (1 539 °С): титан — 1 667 °С, ванадий — 1 902 °С, хром — 1 903 °С, молибден — 2 615 °С, ниобий — 2 460 °С, тантал — 2 980 °С, вольфрам — 3 410 °С. Тугоплавкие металлы в основном применяются как легирующие элементы в производстве жаропрочных, жаростойких, теплостойких и специальных сплавов, в том числе твердых сплавов и высоколегированных сталей.

1.2. СТРОЕНИЕ МЕТАЛЛОВ

Атомно-кристаллическая структура металлов. Как известно, все вещества состоят из атомов, в том числе и металлы. Каждый металл (химический элемент) может находиться в газообразном,

жидком или твердом агрегатных состояниях. Каждое агрегатное состояние будет иметь свои особенности, отличные друг от друга. В газообразном металле расстояние между атомами велико, силы взаимодействия малы и атомы хаотично перемещаются в пространстве; газ стремится к расширению в сторону большего объема. При понижении температуры и давления вещество переходит в жидкое состояние. Свойства жидкого вещества резко отличаются от свойств газообразного. В жидком металле атомы сохраняют лишь так называемый ближний порядок атомов, т. е. в объеме расположено небольшое количество атомов, а не атомы всего объема. При понижении температуры жидкий металл переходит в твердое состояние, которое имеет строгую закономерность расположения атомов.

Если условно провести вертикальные и горизонтальные линии связи через центры атомов, можно увидеть, что у металлов в твердом состоянии атомы расположены в строго определенном порядке и представляют собой множество раз повторяющиеся элементарные геометрические фигуры — параллелепипеды (рис. 1.1).

Наименьшую геометрическую фигуру называют элементарной ячейкой. Элементарные ячейки, расположенные на горизонтальных и вертикальных кристаллографических плоскостях (рис. 1.2), образуют пространственную кристаллическую решетку.

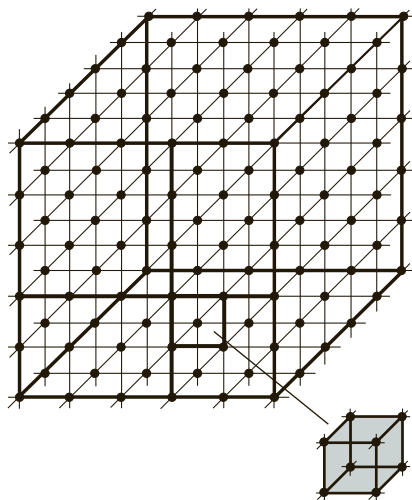


Рис. 1.1. Схема расположения элементарных геометрических ячеек в атомных решетках металлов и сплавов

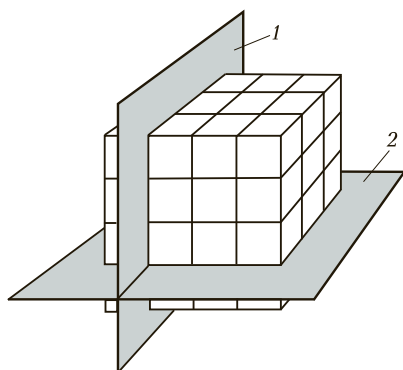


Рис. 1.2. Расположение кристаллографических плоскостей:
1 и 2 — соответственно горизонтальная и вертикальная кристаллографические плоскости

Элементарные кристаллические решетки характеризуют следующие основные параметры: расстояние между атомами по осям координат (по линиям связи), углы между линиями связи, координационное число — число атомов, находящихся на наиболее близком и равном расстоянии от любого атома в решетке. Форму элементарной ячейки рассматривают по кристаллографическим плоскостям в трех измерениях.

Таким образом, любой металл можно представить не как однородную цельную массу, а как массу, сложенную из множества элементарных ячеек. Блок элементарных атомных кристаллических ячеек образует атомно-кристаллическую ячейку (решетку). Если выделить эту элементарную ячейку, то в зависимости от металла получим следующие типы кристаллических ячеек (рис. 1.3): куб (К), объемно-центрированный куб (ОЦК), гранецентрированный куб (ГЦК), гексагональная плотноупакованная ячейка (ГПУ), гексагональная простая ячейка (Г) и др.

Простая кубическая ячейка (рис. 1.3, а) характерна для неметаллов, которые обладают наибольшими плотностью и удельным весом, и имеет восемь атомов, которые расположены в каждой вершине куба.

Объемно-центрированная кубическая ячейка (рис. 1.3, б) состоит из восьми атомов, которые расположены по одному атому в каждой вершине куба, и одного, находящегося в центре куба на равных расстояниях от его граней. Эту форму атомной кристаллической ячейки имеют железо модификации Fe- α , ванадий, вольфрам, молибден, тантал и хром, т. е. в основном черные металлы.

Гранецентрированная кубическая ячейка (рис. 1.3, *в*) имеет 14 атомов — по одному атому в каждой вершине куба (восемь атомов) и по одному атому в центре каждой грани (шесть атомов). Гранецентрированную кубическую ячейку имеют алюминий, железо модификации Fe- γ , золото, кобальт, медь, никель, платина и серебро, в основном это цветные металлы и часть черных металлов.

Гексагональная плотноупакованная ячейка (рис. 1.3, *г*) состоит из 17 атомов. Форма геометрического тела, которую образуют эти атомы, является шестигранной призмой. При этом по шесть атомов расположены в каждой вершине верхнего и нижнего оснований, по одному атому в центре этих оснований и три атома в центре одной их трех граней (через грань). Гексагональную плотноупакованную ячейку имеют бериллий, кадмий, магний, ванадий, тантал.

Простая гексагональная ячейка (рис. 1.3, *д*) состоит из 12 атомов, которые расположены в вершинах верхнего и нижнего осно-

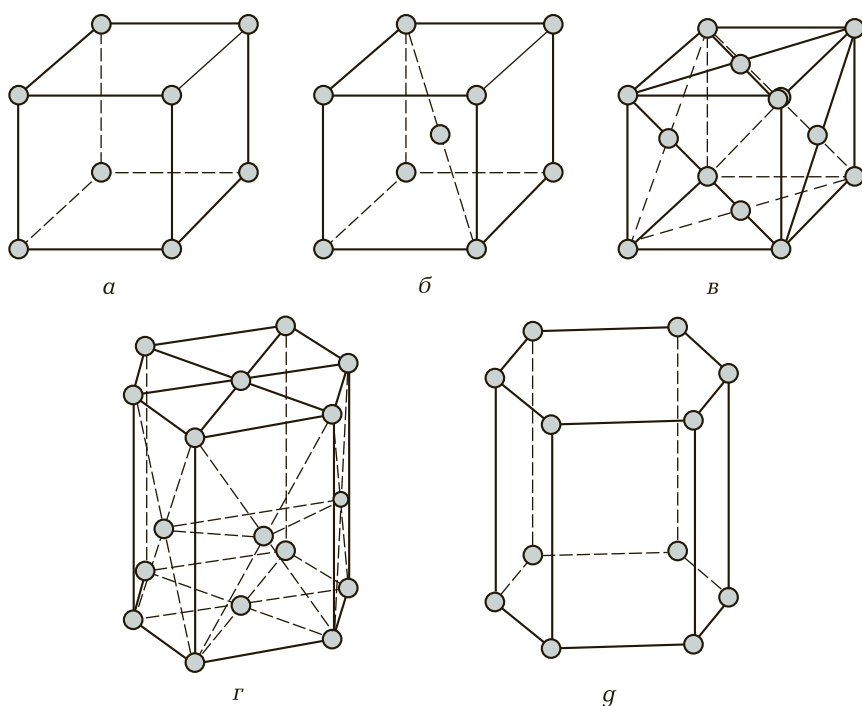


Рис. 1.3. Геометрические формы элементарных кристаллических ячеек: а — куб; б — объемно-центрированный куб; в — гранецентрированный куб; г — гексагональная плотноупакованная ячейка; д — гексагональная простая ячейка

ваний шестигранной призмы. Такую кристаллическую ячейку имеют ртуть и цинк.

Связь между атомами в кристаллической решетке и между решетками осуществляется за счет так называемой металлической связи. От прочности этой связи зависят прочность и твердость металлов. Чем выше эта связь, тем большую прочность и твердость имеют металлы. Механизм связи между атомами в решетке и между решетками имеет сложную физико-химическую природу.

В практике идеальное расположение кристаллических решеток обычно не наблюдается. Кристаллы, образуемые кристаллическими решетками, имеют искаженную геометрическую форму и различную величину.

Анизотропия металлов. Анизотропия (от гр. *anisos* — неравный и *tropos* — направление) — неодинаковость физических свойств среды (тела) в различных направлениях. Анизотропия предполагает зависимость свойств металлов от направления по плоскостям атомно-кристаллических решеток. Чем больше в плоскости атомов, тем выше свойства металлов. В горизонтальных плоскостях в любой форме атомно-кристаллических решеток больше, чем в вертикальных плоскостях. Следовательно, прочность металлов, испытанная в горизонтальном направлении, выше, чем в вертикальном. Анизотропия проявляется в процессе обработки конструкционных материалов давлением (проката, волочения, штамповки и других технологических способов получения заготовок и изделий).

На рис. 1.2 кристаллографические плоскости совпадают с линиями связи, проходящими через атомы металла. Форма элементарной кристаллической ячейки, расстояние между атомами и прочность металлической связи определяют физические, механические и технологические свойства металлов. Если исследуемый металл рассматривать по трем кристаллографическими плоскостям, по линиям связи между атомами, то можно заметить, что свойства по этим трем измерениям будут различны. Число атомов в этих плоскостях неодинаково. Металлическая связь между горизонтально и вертикально расположенными атомами также неодинакова. Это, в свою очередь, приводит к различной прочности металлов в продольном и поперечном направлениях. Например, предел прочности меди в продольном направлении будет в 2 раза больше, чем в поперечном.

Все металлы анизотропны, так как они состоят из кристаллов. Кристаллическое строение металлов обуславливает пластическую деформацию, т. е. изменение внешней формы и размеров под действием нагрузок без разрушения. Способность металлов и сплавов

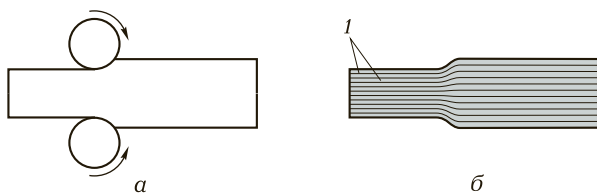


Рис. 1.4. Схема деформации металлов и сплавов (прокатка):
 а — деформация; б — скольжение металлов по кристаллографическим плоскостям в процессе деформации; 1 — кристаллографические плоскости

пластически деформироваться положена в основу их обработки давлением (прокатка, волочение, ковка, штамповка и прессование). При обработке давлением, например прокатке (рис. 1.4, а), происходит перемещение одного слоя атомных решеток по другому по кристаллографическим плоскостям (рис. 1.4, б).

В процессе деформации металла при прокатке происходит не только изменение поперечных и продольных размеров заготовок, но и изменение микроструктуры металла.

Зерна под действием давления прокатных валков искажаются, приобретая продолговатую или пластинчатую форму, а затем преобразуются в волокна. Изменение микроструктуры металла в процессе деформации условно показано на рис. 1.5.

Процесс кристаллизации. Рассмотрим, как происходит образование кристаллов у чистых металлов. Установлено, что процесс кристаллизации металлов из жидкого состояния в твердое идет в две стадии:

- образование центров кристаллизации;
- рост кристаллов вокруг этих центров (рис. 1.6).

Далее вновь появляются новые центры, и происходит рост твердой фазы вокруг первичных и вторичных центров. Процесс

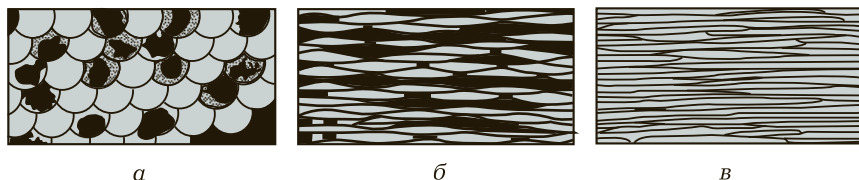


Рис. 1.5. Изменение микроструктуры металла в процессе деформации:
 а — микроструктура металла до деформации; б — микроструктура металла после первой операции деформации; в — микроструктура металла после окончательной деформации

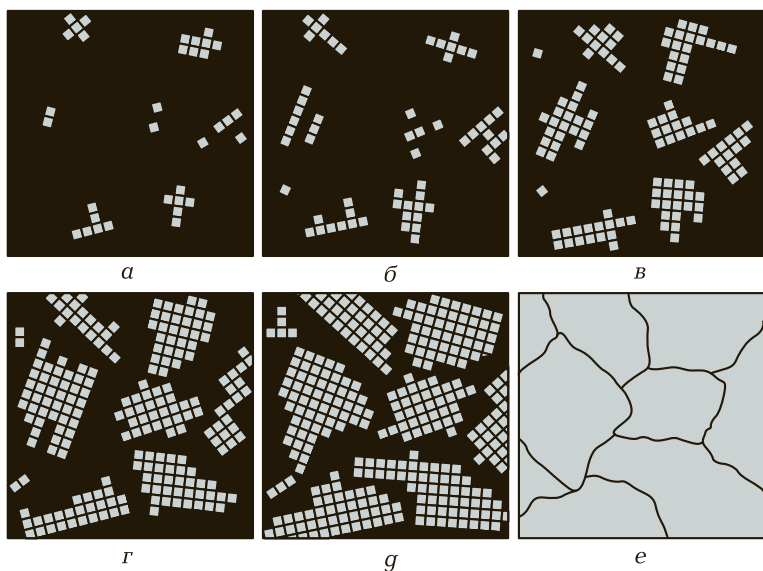


Рис. 1.6. Процесс кристаллизации металлов и сплавов:
a—e — последовательные этапы процесса

происходит до того момента, пока образованные таким образом кристаллы не будут соприкоснуться друг с другом и не будет наличия жидкой фазы металла (см. рис. 1.6, *г—e*). Когда образование кристалла идет в жидкой фазе (в расплавленном металле), он будет иметь правильную форму, т. е. состоять из определенных геометрических фигур правильной формы. Когда кристаллы начинают соприкасаться друг с другом, а процесс затвердевания еще не закончен, тогда происходят искажения формы зерен. В практике замечено, что когда идет быстрое охлаждение, образуются мелкие зерна — мелкозернистая структура. При медленном охлаждении появление новых центров кристаллизации замедляется, но происходит рост зерна вокруг первичных центров кристаллизации. В этом случае металл будет иметь крупнозернистую структуру.

Процесс образования кристаллов в жидком состоянии и перехода металла в твердое состояние называется первичной кристаллизацией. Величина и форма зерна влияет на механические свойства металлов. Чем зерна мельче и чем правильнее их форма, тем большую твердость и прочность будет иметь металл. Чем зерна больше и чем искаженнее их форма, тем ниже твердость и прочность металла.

Аллотропия металлов. Такие металлы, как железо, кобальт, никель и др., обладают способностью изменять кристаллическую решетку при нагревании в твердом состоянии. Процесс изменения кристаллических решеток в твердом состоянии называется вторичной кристаллизацией, или аллотропией, а состояние вещества (металла) при наличии нескольких кристаллических решеток при изменении параметров (давления, температуры) — аллотропическими модификациями, или полиморфизмом. Такие металлы, как железо, молибден, вольфрам, литий в твердом состоянии при нормальной температуре имеют объемно-центрированную кубическую ячейку; алюминий, медь, серебро в твердом состоянии при нормальной температуре имеют форму гранцентрированной кубической ячейки.

На рис. 1.7 представлены кривые нагрева и охлаждения металла (на примере марганца). Аллотропные состояния (модификации), имеющие те или иные кубические ячейки, обозначаются греческими буквами. Первоначальное аллотропное состояние при нормальной температуре обозначается буквой α , при дальнейших повышении температуры и перекристаллизации металла — буквами β , γ , δ и т.д. При охлаждении металлов и сплавов процесс аллотропного превращения происходит в обратном порядке, как правило при тех же температурах.

Перестройка атомных ячеек, а вместе с ними атомных решеток происходит всегда при каких-либо постоянных температурах. Эти

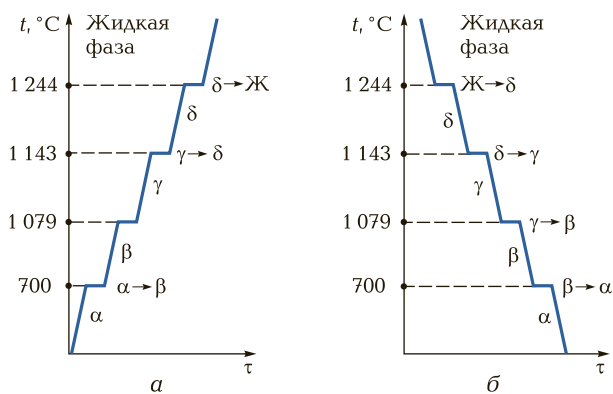


Рис. 1.7. Кривые нагрева (а) и охлаждения (б) марганца:

t — температура; τ — время

Таблица 1.1. Аллотропия некоторых металлов

Металл	Аллотропная форма	Интервал критических температур (устойчивого состояния), °С	Форма кристаллических решеток (ячеек)
Кобальт (Co)	α β	До 450 450... 1 480	Гексагональная Гранецентриро- ванная
Марганец (Mn)	α β γ δ	До 700 700... 1 079 1 079... 1 143 1 143... 1 244	Кубическая сложная многогранная Кубическая сложная многогранная Тетрагональная гранцентрированная Кубическая объемно-центриро- ванная
Титан (Ti)	γ β	До 882 882... 1 660	Гексагональная Кубическая объемно-центриро- ванная

температуры получили название критических температур. На диаграммах (графиках) критические температуры обозначаются соответствующими точками, которые называются критическими точками. При образовании новой кристаллической решетки происходит изменение свойств металлов.

Знание критических точек у различных металлов имеет большое практическое значение. При охлаждении металла аллотропные изменения происходят при более низкой температуре, чем при нагревании. Аллотропные изменения некоторых металлов рассмотрены в табл. 1.1.

Явление аллотропного превращения основано на устойчивом состоянии кристаллических решеток при определенных температурах (интервале температур). Новые аллотропные состояния образуются при зарождении центров кристаллизации и дальнейшем росте этих центров (кристаллов), как это имеет место при переходе металлов из жидкого состояния в твердое. Большинство цветных металлов аллотропными свойствами не обладают.

КОНТРОЛЬНЫЕ ВОПРОСЫ

1. Что называется металлами?
2. Какими характерными свойствами обладают металлы?
3. На какие две основные группы подразделяют металлы? Назовите их отличительные особенности.
4. На какие группы подразделяют черные металлы? Дайте их характеристику.
5. Какие черные металлы входят в железистую и тугоплавкую группы? Где применяются эти металлы?
6. Какова природа кристаллического строения металлов?
7. Перечислите и охарактеризуйте виды кристаллических ячеек металлов.
8. Дайте определение анизотропии металла.
9. Как происходит кристаллизация металлов?
10. Раскройте процесс образования кристаллов.
11. Что такое аллотропия металлов?
12. Какова аллотропия марганца?

СВОЙСТВА МЕТАЛЛОВ И СПЛАВОВ. МЕТОДЫ ИХ ИЗУЧЕНИЯ

2.1. ГРУППЫ СВОЙСТВ МЕТАЛЛОВ (КОНСТРУКЦИОННЫХ МАТЕРИАЛОВ)

Чтобы правильно выбрать марку конструкционного материала, режимы обработки заготовок, квалифицированный рабочий должен знать основные свойства металлов (конструкционных материалов) и их сплавов.

Все свойства конструкционных материалов подразделяются на следующие группы: физические, химические, механические, технологические и эксплуатационные (рис. 2.1).

2.2. ФИЗИЧЕСКИЕ СВОЙСТВА МЕТАЛЛОВ И СПЛАВОВ

Физические свойства — свойства конструкционных материалов, которые определяют состояние вещества при определенных условиях (нормальной или повышенной температуре, нагревании до жидкого и охлаждении до кристаллического состояния), поведение в электрическом или магнитном поле, при пропускании электрического тока или теплоты и т. д.

К физическим свойствам относятся цвет, плотность, плавкость (температура плавления), кристаллизация (температура затвердевания), линейное и объемное расширение при нагревании, электро- и теплопроводность, теплоемкость, способность намагничиваться и др.

Физические свойства имеют различные единицы измерения, которые дают сравнительную характеристику конструкционных материалов. Знание физических свойств металлов и их сплавов дает возможность научно обосновывать выбор технологии обработки и условия эксплуатации.



Рис. 2.1. Классификация свойств металлов и сплавов

Физические характеристики в производственных условиях (конструирование, технология, экспериментирование и эксплуатация) являются основными показателями, определяющими конкретное применение различных конструкционных материалов во всех отраслях науки и техники.

2.3. ХИМИЧЕСКИЕ СВОЙСТВА МЕТАЛЛОВ И СПЛАВОВ

Общие характеристики. В материаловедении под химическими свойствами понимают характер взаимодействия атомов металлов с другими металлами или неметаллами в процессе кристаллизации (затвердевания). В зависимости от механизма взаимодействия атомов соединяемых веществ образуются различные химические структуры (сплавы).

Рассмотрим химические свойства не с точки зрения механизма взаимодействия атомов соединяемых веществ, а с точки зрения механизма активности или инертности к внешней среде, взаимодействия с этой средой свободных поверхностей деталей, механизмов, машин и различных сооружений. Благодаря взаимодействию с внешней средой на свободных поверхностях конструкционных материалов происходят изменения химического состава. Эти изменения проявляются в различных формах в зависимости от степени активности материалов. Наиболее активно химическое взаимодействие происходит с кислородом и водой (происходит окисление). При этом железо покрывается толстым коричневым слоем коррозии (ржавчины), медь — зеленым налетом, алюминий — серой пленкой, свинец быстро тускнеет и т. д.

При нагревании железо и железуглеродистые сплавы активно окисляются, превращаясь в окалину. Особенно это происходит в среде каких-нибудь газов. При активном образовании окалины при повышенной температуре уменьшается объем и масса металла. Этот процесс называется угаром металла. Из-за низкой химической стойкости некоторых конструкционных материалов (сталей, чугунов) особенно активно идет химическое изменение или разрушение и окисление поверхности деталей в таких средах, как воздух, морская вода, кислоты, щелочи и др.

Коррозия металлов. Коррозия (от лат. *corrosio* — разъедание) — это разрушение поверхностного слоя металлов под воздействием окружающей среды (рабочего тела). В процессе коррозии происходит потускнение поверхности, разъедание, травление

и разрушение металла. Эти процессы ограничивают применение металлов.

Разрушение поверхности металла коррозией может быть вызвано несколькими причинами: искаженной формой атомно-кристаллической структуры, химической неоднородностью (ликвацией), остаточными напряжениями, окружающими физическими условиями и другими многочисленными факторами. Скорость процесса коррозии можно уменьшить или вообще приостановить, если точно определить ее природу, меняя физические условия работы деталей и механизмов или химический состав металла, его структуру.

В зависимости от рабочей среды, в которой постоянно находятся детали, механизмы и конструкции из металлов и их сплавов, процессы коррозии подразделяются:

- на газовую коррозию (в сухих газах);
- атмосферную коррозию (в условиях открытой атмосферы, влажного естественного воздуха);
- коррозию в жидких растворах (воде, электролитах, неэлектролитах, нефти и нефтепродуктах);
- почвенную коррозию.

Коррозионные разрушения металлов и сплавов бывают следующих видов (рис. 2.2):

- общая, или сплошная, коррозия поверхности металлов;
- язвенная коррозия;
- структурно-избирательная коррозия;
- межкристаллитная (интеркристаллитная) коррозия;
- местная коррозия;
- коррозия под напряжением;

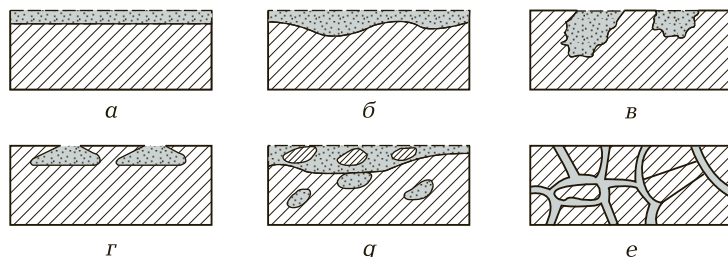


Рис. 2.2. Виды коррозионных разрушений металлов и сплавов:

a — сплошная равномерная коррозия; *б* — сплошная неравномерная коррозия; *в* — язвенная коррозия; *г* — подповерхностная коррозия; *д* — избирательная коррозия; *е* — межкристаллитная коррозия

- щелевая коррозия;
- биокоррозия.

Все виды коррозии, изображенные на рис. 2.2, характерны тем, что в конструкциях происходит постепенное разрушение поверхности металла. В одних случаях это скрытое коррозионное разрушение, в других открытое. В зависимости от структуры сплава, химической прочности зерен и правильной или искаженной атомной кристаллической решетки, а также неоднородности по химическому составу (ликвации) кислород избирательно взаимодействует с металлом. Практика показывает, что структуры твердых растворов (аустенит) и химических соединений (карбид) обладают более высокой коррозионной стойкостью, чем структура механических смесей и структура твердого раствора феррита. Особенно опасными являются подповерхностная, язвенная и межкристаллитная коррозия. Эти виды коррозии разрушают металл, что может привести к поломке деталей (конструкций).

По механизму воздействия на металл коррозия подразделяется на химическую и электрохимическую.

Химическая коррозия происходит под воздействием на поверхность металлов и сплавов сухого воздуха, газов, жидкостей, не взаимодействующих с электрическим током, различных нефтепродуктов и расплавленных солей. В результате воздействия перечисленных факторов поверхность металла покрывается тонкой оксидной пленкой. У некоторых металлов оксидная пленка плотная и прочная и при нормальных условиях препятствует дальнейшему распространению коррозии. Такие защитные оксидные пленки называются природными.

Под действием высоких температур оксидная пленка теряет защитные свойства, металл угорает и мелкие детали могут полностью разрушиться. Так как химическая коррозия проникает по границам зерен на большую глубину и разъедает эти зерна, изменяя кристаллографическую структуру металла, то с течением времени оксидная пленка увеличивается, трескается и отслаивается. Стальные и чугунные детали покрываются ржавчиной. Ежегодно толщина ее увеличивается. Стальные детали под воздействием сухой атмосферы со временем полностью могут разрушиться.

У таких металлов, как алюминий, свинец, никель, хром и др., в обычных атмосферных условиях оксидная пленка тонкая, плотная и прочная, и атомы кислорода не могут через пленку диффундировать. Такими свойствами обладает железо как основной составной элемент в сталях и чугунах. Эти сплавы первоначально имеют плотную оксидную пленку, но с низкой прочностью, поэтому она

быстро растрескивается под действием механических колебаний, смены температур, нагрева и охлаждения и отслаивается. В связи с этим стали и чугуны активно корродируют в любых условиях. Следствием этого является большая естественная убыль различных стальных конструкций и сооружений, станков, машин и механизмов. Для их восстановления требуются миллионы тонн вновь выплавленных конструкционных материалов — сталей и чугунов.

Электрохимическая коррозия — это образование множества мельчайших гальванических элементов (пар) под действием тока, при котором происходит движение электронов металла в электролит и разрушение этого металла.

Сущность электрохимической коррозии металлов заключается в том, что она протекает в различных жидкостях, проводящих электрический ток. В обычных условиях вода впитывает из атмосферы различные соли с образованием слабых электролитов. Между металлом и электролитами образуется электрическая пара (гальванический элемент). Под ее воздействием происходит медленное постоянное разрушение (коррозия) металла. При этом атомы, находящиеся в узлах кристаллических решеток металла (конструкций и сооружений), вступая в контакт с жидким раствором (электролитом), переходят в этот раствор, образуя коррозию. Электрохимической коррозии подвергаются все металлические конструкции, сооружения, машины, находящиеся под открытым небом, так как они постоянно взаимодействуют с влагой (водой), а также металлы, находящиеся в почве (трубопроводы, опоры линий электропередачи, мосты и т. д.).

Методы защиты металлов от коррозии. В практике разработаны различные эффективные методы защиты металлов от коррозии, которые широко применяются в различных отраслях промышленности и строительстве.

Неметаллические покрытия являются наилучшей временной защитой изделий машиностроения от коррозии. Как правило, в этом случае применяют густые консервационные материалы: защитные масла и смазки. Защитные смазки для изделий в машиностроении применяют для транспортировки и хранения, а также для консервации.

Использование защитных смазок сводится к временной изоляции металла от коррозионной среды. Защитить металлические поверхности изделий от коррозии маслами и смазками полностью не удается. В процессе транспортировки и временного хранения изделия обертывают в промасленную или пропарафинированную бумагу для изоляции от влажного воздуха, атмосферных осадков и т. д.

Для повышения антикоррозионной защиты металлических поверхностей изделий в масла и смазки вводят ингибиторы, которые подавляют, нейтрализуют или временно замедляют процесс коррозии. Применение смазок и масел предохраняет металлические поверхности машинной техники, используемой сезонно (машины сельскохозяйственного назначения, военная и аварийная техника), и запасных частей к ней. Для защиты металлических поверхностей применяют смазку ГОИ-54, вазелин, кремний органический, вазелин технический, органический и др.

Лакокрасочные покрытия и фенолформальдегидные смолы изолируют металл от контакта с рабочей средой, увеличивают электрическое сопротивление, защищая металл от химического и электрохимического воздействия. Эти покрытия должны обладать большой механической прочностью, газо- и водонепроницаемостью. Лакокрасочными покрытиями предохраняют от коррозии почти все сооружения, эксплуатируемые в атмосфере, а также станки, трубопроводы, батареи отопления и т.д. Различные трубопроводы, контактирующие с агрессивной средой, покрывают смолами. В отдельных случаях используют покрытия пластмассами.

Металлические покрытия также защищают металлы от коррозии. Одним из способов получения многослойных антикоррозионных покрытий является плакирование. Этот вид покрытий заключается в прокатке листов (труб), лент и других изделий с металлами, устойчивыми к коррозии. В качестве металлов, предохраняющих от коррозии, применяют медь, алюминий, хром и тонкие листы коррозионно-стойкой стали. Получаемый в процессе проката тонкий наружный слой металла (с одной или двух сторон) устойчив к химической и электрохимической коррозии.

Другой способ получения многослойного металлического покрытия — лужение (окунание в жидкий расплавленный металл) медью, оловом, цинком и др.

В практике широко применяется производство листов, ленты, проволоки и другой продукции в виде луженых, хромированных, оцинкованных, алитированных и других видов проката, а также производство труб, покрытых цинком, алюминием, кремнием и другими металлами (сталь — медь, сталь — латунь, сталь — бронза, сталь — никель и др.). К этому типу покрытий относится также металлизация поверхности стальных деталей и заготовок методом напыления расплавленного антикоррозионного металла с помощью пистолета или электрической дуги (плазменное покрытие).

К разновидностям многослойных металлических покрытий относятся также гальванические покрытия. При гальванических по-

крытиях изделия основного металла, соединенного с отрицательным потенциалом, опускают в электролит, содержащий соли коррозионно-стойкого металла (медь, цинк, хром, никель и др.) или пластины из чистого металла. Эти пластины (или электролиты) заряжаются положительным потенциалом. Под действием разности потенциалов в электролит (пластины металла) выпадают электроны, которые оседают на основном (покрываемом) металле, предохраняя его от коррозии. Достоинством гальванических покрытий является равномерное образование на поверхности деталей коррозионно-стойкого металла — металла покрытия. Этим методом производят меднение, хромирование, цинкование, никелирование, серебрение, золочение и др.

К разновидности металлических антикоррозионных покрытий относятся также диффузионные покрытия — насыщение защищаемых поверхностей на небольшую глубину коррозионно-стойкими металлами: хромом, алюминием, серой и другими элементами. Этот метод получил название химико-термической обработки (ХТО).

Легирование — один из наиболее эффективных методов получения коррозионно-стойких конструкционных материалов. При легировании в конструкционные материалы в процессе плавки добавляются коррозионно-стойкие металлы и неметаллы. Легирующие элементы, составляющие сплав, образуют на поверхностях конструкционных материалов прочные и плотные оксидные пленки, предохраняющие металлы от коррозии, или образуют с железом структуру аустенита, который обладает высокой стойкостью к коррозии. В практике в качестве коррозионно-стойких конструкционных материалов выпускают хромистые, хромоникелевые, хромоникелевые с титаном и другие легированные стали и сплавы.

Химические покрытия нашли широкое применение в машиностроении. Сущность химических покрытий заключается в образовании на поверхности деталей пленки, состоящей из металла детали и присадочного материала.

В машиностроении применяются следующие виды химических покрытий: воронение, оксидирование и фосфатирование.

Воронение заключается в нагреве детали до температуры 270...290 °С и протирании ее минеральным маслом. Разновидностью воронения является нагрев деталей до температуры 450...550 °С и неоднократное опускание их в минеральное масло. После каждого съема детали тщательно насухо протирают.

В процессе воронения на поверхности деталей образуется пленка, состоящая из солей железа темно-синего или черного цвета. В связи с тем что пленка солей железа, образуемая при воронении,

плотная и прочная, она не пропускает атомы кислорода и воды, предохраняя поверхность деталей от коррозионного разрушения.

Оксидирование заключается в кипячении деталей в водном растворе селитры, едкого натра или пероксида марганца. На поверхности деталей, также как и при воронении, образуется прочная, плотная пленка синего или черного цвета, из магнитного оксида железа (Fe_3O_4), предохраняющая детали от коррозии.

Фосфатирование заключается в обработке деталей в смеси фосфорной кислоты и железистых и марганцевых солей. При этом на поверхности деталей образуется пленка, состоящая из фосфата железа и фосфата марганца. Пленка не растворяется в воде, не пропускает кислород, механически прочная и надежно защищает детали от коррозии. Цвет детали — черный.

Протекторная защита — это наиболее эффективный метод защиты сооружений из стали и чугуна (мосты, нефтепроводы, газопроводы, теплосистемы и другие объекты, имеющие важное народно-хозяйственное значение), для которых применение перечисленных методов защиты от коррозии невозможно из-за их высокой стоимости или больших габаритных размеров этих сооружений. Сущность этого метода заключается в том, что металлическая конструкция (котел) подключается в сеть постоянного тока (батарея) к отрицательному потенциалу — катоду. Рядом с металлическим сооружением на глубину промерзания в водоносные слои помещается пластина активного металла (цинк, свинец, магний и др.). Эта пластина соединяется с положительным потенциалом — анодом. Под действием ЭДС электроны катода (пластины, соединенной с отрицательным потенциалом) переходят к аноду. Пластины, разрушаясь, предохраняют основной металл от разрушения.

Центральный научно-исследовательский институт конструкционных материалов «Прометей» разработал и предложил большую серию протекторных сплавов и конструкций протекторов, которые успешно применяются в судостроении, нефтедобывающей, нефтяной, газовой промышленности, машиностроении и коммунальном хозяйстве.

В настоящее время Богословский алюминиевый завод (Свердловская область) освоил выпуск алюминиевых сплавов, которые предназначены для производства протекторов широкого диапазона (марки АП-1, АП-2, АП-3 и др.). Из этих сплавов выпускают протекторы различных типов и конструкций: П-КОА-10, П-КОА-3 (одинарные), П-ККА-13, П-ПОА-10 (конечные), П-КЛА-15 (линейные). Выпуск протекторов различных конструкций и назначений предусматривают ГОСТ 26251—84* и ТУ 48-0102-113/0—90.

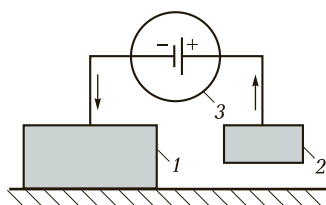


Рис. 2.3. Протекторная защита металлических конструкций и сооружений:

1 — защищаемая металлическая конструкция (катод); 2 — пластина активно корродирующего металла (анод); 3 — источник ЭДС (батарея постоянного тока)

Протекторы характеризуются следующими параметрами: срок службы от 1 до 50 лет; зона защитного действия от 1 до 300 м². Срок службы зависит от массы протектора. На основании проведенных исследований электрохимических характеристик алюминиевых протекторов в пластовых и подтоварных водах для нефтегазовых устройств разработана система протекторной защиты от коррозии на срок службы не менее 10 лет при диаметре трубопроводов не менее 320 мм (система ПАКР). Эта система предназначена для протекторной защиты внутренних поверхностей резервуаров внутренних систем от электрохимической коррозии при любом уровне жидкой фазы.

Система состоит из протяженного гальванического анода — протектора, составленного из отдельных стержней, соединенных между собой электросваркой. Анод (протектор) размещается на днище резервуара. При уровне воды более 2 м стержни размещаются вертикально. Скорость анодного растворения не более 4 кг анодов в год. Срок службы не менее 5 лет. Степень защиты не менее 95 %.

Схема протекторной защиты металлов от коррозии представлена на рис. 2.3.

Контроль коррозионных разрушений. С целью определения объема коррозионных разрушений изделий из металла проводят различные испытания:

- лабораторные — в искусственных условиях;
- в природных условиях — в почве, атмосфере, пресных водоемах и море;
- эксплуатационные — в естественных условиях работы сооружений, машин, трубопроводов и т. д.;
- ускоренные — имитация естественных условий работы при условии ускорения во времени.

Оценку коррозионных разрушений осуществляют определением потери массы металла или по толщине разрушенного металла.

Таблица 2.1. Группы коррозионной стойкости металлов по десятибалльной шкале

Группа	Характеристика	Скорость коррозии металла, мм/год	Балл
1	Совершенно стойкие	Менее 0,001	1
		Более 0,001 до 0,005	2
2	Весьма стойкие	» 0,005 » 0,01	3
		» 0,01 » 0,05	4
3	Стойкие	» 0,05 » 0,01	5
		» 0,1 » 0,5	6
4	Пониженно-стойкие	» 0,5 » 1,0	7
		» 1,0 » 5,0	8
5	Малостойкие	» 5,0 » 10,0	9
6	Нестойкие	Более 10,0	10

Примечание. При скорости коррозии металлов от 0,5 мм/год и выше оценка коррозионной стойкости производится по группам, а ниже 0,5 мм/год — по баллам стойкости.

По коррозионной стойкости металлы классифицируют в соответствии с действующими стандартами по десятибалльной шкале и группам стойкости (табл. 2.1).

Оценка коррозии по десятибалльной шкале не допускается в случаях коррозионного растрескивания и межкристаллитной коррозии изделий.

Кроме того, по коррозионной стойкости металлы подразделяются на активно корродирующие в атмосферных условиях и воде, медленно корродирующие в атмосферных условиях и воде, коррозионно-стойкие в атмосферных условиях и воде, а также особую группу конструкционных материалов составляют сплавы, работающие в активных средах (кислотах, щелочах, газовой среде) и при высоких температурах.

2.4. МЕХАНИЧЕСКИЕ СВОЙСТВА МЕТАЛЛОВ И СПЛАВОВ

Механические свойства — это группа свойств, которые характеризуют способность конструкционных материалов выдерживать (или не выдерживать) различные механические нагрузки: проч-

ность, пластичность, упругость, твердость и ударную вязкость. Под воздействием механических нагрузок детали машин и механизмы могут разрушаться (или не разрушаться) в зависимости от механических характеристик.

Для определения механических характеристик конструкционные материалы подвергают следующим видам механических испытаний: испытание на растяжение, сжатие, кручение, изгиб, усталость, динамические испытания (на удар), испытание при повторно-переменных нагрузках.

Напряжения и виды деформаций, возникающие в деталях машин и механизмах в процессе их работы. *Напряжение* — это отношение нагрузки к площади поперечного сечения детали, воспринимающей эту нагрузку (нагрузка измеряется в ньютонах (Н) или килограмм-силах (кгс), а площадь поперечного сечения деталей в квадратных метрах (м^2)).

Деформация — это изменение формы и размеров (или разрушение) деталей под действием нагрузок. В зависимости от направления действия механических нагрузок различают следующие виды деформации деталей и механизмов:

- деформация сжатия, которую испытывают шобот и баба кузнечного молота, пресса, пуансон и матрица, а также заготовки в процессековки, штамповки и прессования (рис. 2.4, а);
- деформация растяжения, которую испытывает трос подъемного крана (рис. 2.4, б);
- деформация кручения, которую испытывают шпиндель сверлильного и токарного станков, ходовые винты, валы и др. (рис. 2.4, в);
- деформация сдвига или среза, которую можно наблюдать при механической обработке деталей на металлорежущих станках, зубчатых зацеплениях, шпонках, шпильках, штифтах, образующих неподвижные соединения (посадки) деталей и механизмов и т. д. (рис. 2.4, г);
- деформация изгиба, характерная для стрелы подъемно-мостового крана, пролетов различных мостов и т. д. (рис. 2.4, г).

В зависимости от физико-механической природы конструкционных материалов различают упругие и пластические деформации. При упругих деформациях форма и размеры деталей после снятия нагрузки возвращаются в исходное состояние. При пластических деформациях происходит изменение разме-

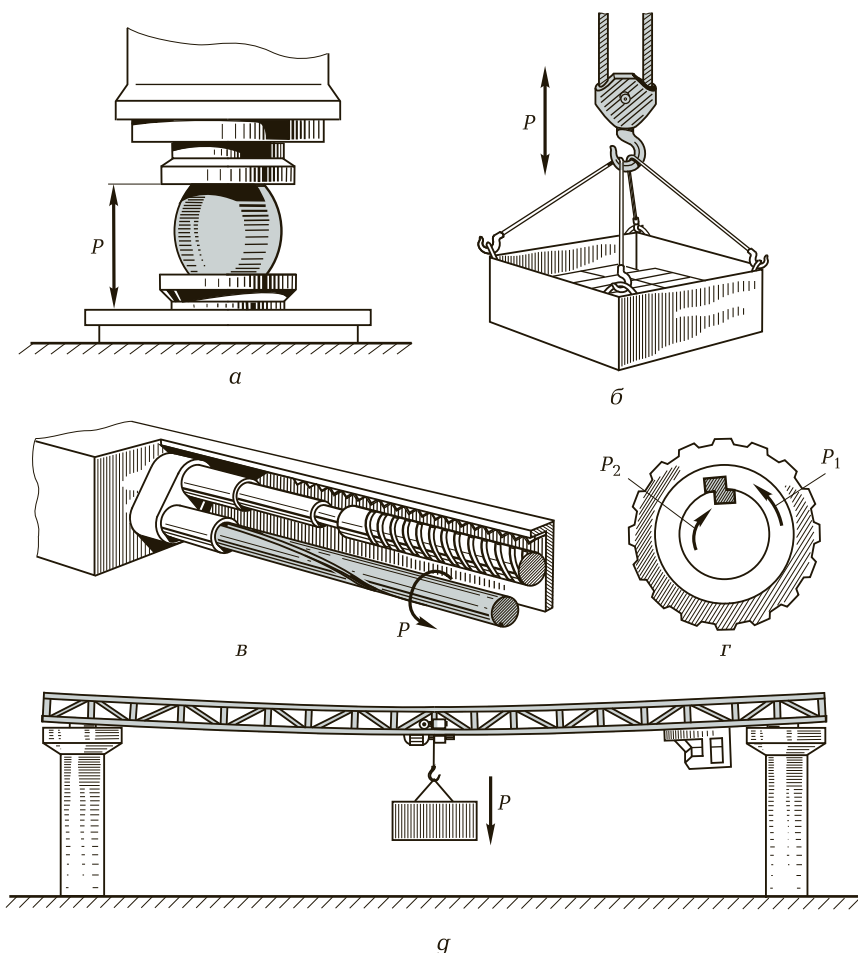


Рис. 2.4. Виды деформации деталей машин и механизмов, возникающих в процессе работы:

a — сжатие; *б* — растяжение; *в* — кручение; *г* — сдвиг [срез]; *д* — изгиб; P , P_1 , P_2 — нагрузки

ров и формы деталей после прекращения нагрузки (остаточная деформация).

При одинаковых нагрузках и сечениях детали машин, изготовленные из различных конструкционных материалов, деформируются по-разному. Например, стальной трос диаметром 10 мм разрушается при нагрузке 5 т, алюминиевая проволока этого же диаметра разрушается при нагрузке 1 т.

Прочность конструкционных материалов. Показателем работоспособности троса (подъема груза) является прочность конструкционного материала.

Прочность — это способность конструкционных материалов выдерживать (или не выдерживать) различные механические нагрузки не разрушаясь (или разрушаясь). Например, трос подъемного крана, изготовленный из стали, поднимает и перемещает груз определенной массы в пределах установленной для данной марки стали прочности. Железнодорожный мост рассчитан на строго заданную грузоподъемность. Прочность определяется пределом прочности при растяжении (временным сопротивлением), который характеризует напряжения или деформации, соответствующие максимальным (до разрушения образца) значениям нагрузки.

Предел прочности σ_B , МПа/мм², определяется по формуле

$$\sigma_B = P_{\max} / F_0,$$

где P_{\max} — наибольшая нагрузка, МПа (кгс/мм²); F_0 — площадь поперечного сечения образца (детали) до растяжения, мм². Эта величина также называется временным сопротивлением разрыву.

Пластичность конструкционных материалов. Пластичность — это способность конструкционных материалов изменять свою форму и размеры под действием нагрузки и сохранять остаточную деформацию после снятия нагрузки. Пластичность — свойство, обратное упругости. Пластичность характеризуется относительным удлинением и относительным сужением.

Относительное удлинение δ , %, показывает, на сколько увеличилась длина образца в процессе растяжения, и определяется по формуле

$$\delta = \frac{l_1 - l_0}{l_0} 100,$$

где l_0 — длина образца до растяжения, мм; l_1 — длина образца после растяжения, мм.

Относительное сужение ψ , %, показывает, на сколько процентов уменьшится площадь поперечного сечения образца после растяжения, и определяется по формуле

$$\psi = \frac{F_0 - F_1}{F_0} 100,$$

где F_0 — площадь поперечного сечения образца до растяжения, мм²; F_1 — площадь поперечного сечения образца после растяжения, мм².

Величина пластичности зависит от физико-механических свойств конструкционных материалов, их хрупкости. Хрупкие материалы при растяжении или других видах деформаций разрушаются без удлинения (изгиба), внезапно (например, серые чугуны), поэтому хрупкость является отрицательным свойством материалов.

Свойство пластичности широко используется в производстве деталей из конструкционных материалов методом деформирования (прокатки, волочения,ковки,штамповки,слесарных операций и др.). При этом металл в горячем состоянии деформированию подвергается значительно легче, чем в холодном состоянии. При деформировании в холодном состоянии заготовки получают наклеп (упрочнение). Повышается твердость, прочность, ударная вязкость. Устраняется хрупкость, уменьшается пластичность. При горячем деформировании конструкционные материалы повышают механические свойства: твердость, пластичность, прочность и ударную вязкость; устраняется хрупкость. При деформировании как в холодном, так и в горячем состоянии пластическая деформация происходит по следующим физическим законам:

- наименьшего сопротивления металла;
- постоянства объема;
- расширения металла при нагревании и сужения его при охлаждении;
- поверхностного трения.

Эти важные технологические законы учитываются при выборе технологических режимов горячего и холодного деформирования.

В практике конструкционные материалы должны обладать высокой прочностью, некоторой пластичностью. Отсутствие пластичности приводит к внезапному разрушению деталей. Примеры пределов прочности, относительного удлинения и сужения некоторых материалов приведены в табл. 2.2.

Твердость конструкционных материалов. Твердость — это способность конструкционных материалов противостоять проникающим нагрузкам. Свойство твердости проявляется при обработке материалов резанием, в подшипниках качения и скольжения, зубчатых зацеплениях и различных трущихся деталях и механизмах. Чем выше твердость деталей и инструмента, тем выше износостойкость и надежность работы механизмов и стойкость режущих инструментов. В зависимости от твердости обрабатываемого материала выбираются режимы обработки заготовок резанием. Твердость режущего инструмента обуславливает их стойкость (время работы от заточки до заточки). Конструкционные материалы в

Таблица 2.2. Пределы прочности и пластичности некоторых конструкционных материалов

Марка (группа) конструкционного материала	Предел прочности $\sigma_{в1}$, МПа (кгс/мм ²)	Относительное удлинение δ , %	Относительное сужение ψ , %
Сталь низкоуглеродистая (марок 08—10)	330...350 (33...35)	31...33	55...60
Сталь высокоуглеродистая (марок 75—85)	1 100...1 150 (110...115)	8...9	30
Медь чистая (марка М1к)	220...240 (22...24)	45...50	75
Латунь (марка Л80)	320 (32)	52	70
Чугун серый (марка СЧ30)	300 (30)	—	—

сыром состоянии имеют низкую твердость. Для повышения износостойкости деталей и инструмента их подвергают различным видам термической или химико-термической обработки, в процессе которой твердость повышается в 2—3 раза. В металловедении определение твердости конструкционных материалов основано на вдавливании в испытуемый образец какого-либо наконечника (индентора) под нагрузкой. В практике определения твердости металлов широкое применение нашли методы Бринелля, Роквелла, Виккерса, микротвердости, упругой отдачи, ударного отпечатка и метод царапания (резания).

Определение твердости металлов и сплавов по **методу Бринелля** проводится на шариковых твердомерах типа ТШ (рис. 2.5). Определение твердости конструкционных материалов в сыром состоянии (до закалки) по методу Бринелля предусматривает ГОСТ 9012—59*. Твердость по Бринеллю обозначается буквами НВ и числовым индексом, полученным в результате испытания. Например, 150 НВ.

Определение твердости конструкционных материалов вдавливанием в образцы алмазного конуса (шкалы А и С) или стального закаленного шарика (шкала В) под определенной нагрузкой (предварительной и основной) называется **методом Роквелла** (ГОСТ 9013—59*). Твердость по методу Роквелла определяется на прибо-

рах типа ТК (с электрическим приводом) и ТВ (с ручным приводом). На рис. 2.6 представлен твердомер типа ТК. Твердость, измеренная по методу Роквелла, обозначается символами HRC, HRA или HRB (A, B, C — соответствующие шкалы, зависящие от величины нагрузки) и цифрами (значения твердости). Нагрузка выбирается в зависимости от толщины и условий твердости испытываемых деталей. Так, стальные закаленные детали толщиной не менее 1 мм испытываются при предварительной нагрузке 100 Н (10 кгс) и основной нагрузке 1 400 Н (140 кгс). Общая нагрузка при этом составит 1 500 Н, или 150 кгс.

Методом Виккерса (ГОСТ 2999—75*) определяют твердость химико-термически обработанных, а также тонких закаленных деталей путем вдавливания четырехгранной алмазной пирамиды под нагрузкой 9,807... 980 Н (1... 100 кгс). Твердость по Виккерсу обозначается буквами HV и определяется по формуле

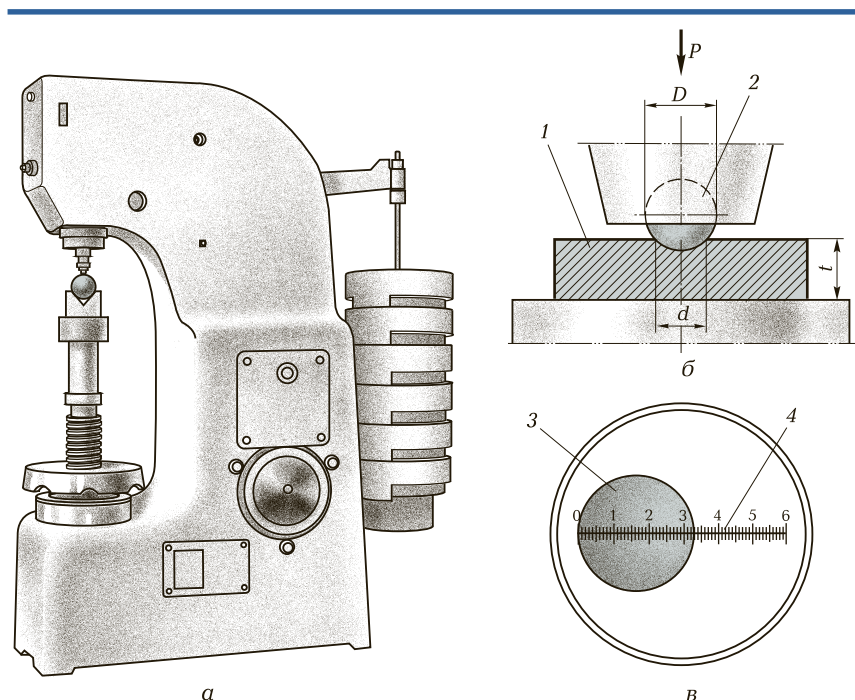


Рис. 2.5. Твердомер Бринелля:

a — общий вид прибора; *б* — схема испытания; *в* — измерение диаметра отпечатка с помощью микрометрической лупы; 1 — образец; 2 — шарик; 3 — лунка; 4 — шкала лупы; *P* — нагрузка на шарик; *D* — диаметр шарика; *d* — диаметр лунки; *t* — толщина образца

$$HV = \frac{2P \sin \frac{\alpha}{2}}{d^2} = 1,854 \frac{P}{d^2},$$

где d — среднее арифметическое значение длин двух диагоналей отпечатка после снятия груза, мм; α — угол между противоположными гранями пирамиды, равный 136° .

На рис. 2.7 приведен твердомер типа ТВ для определения твердости по методу Виккерса. При измерении твердости по методу Виккерса основными параметрами являются нагрузка $P = 294,2 \text{ Н}$ (30 кгс) и время выдержки 10...15 с.

В этом случае твердость по Виккерсу обозначается индексом HV и числом твердости (например, 350 HV). При других условиях нагрузка и время выдержки даются после символа твердости (например, запись 200 HV 10—25 означает, что твердость образца по Виккерсу составляет 200 единиц при нагрузке 100,07 Н (10 кгс) и времени выдержки 25 с.

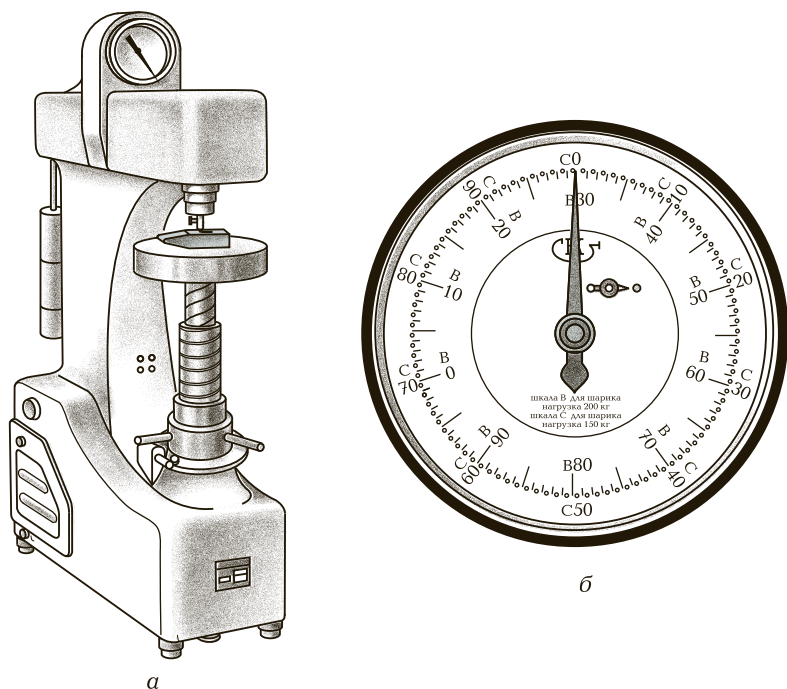


Рис. 2.6. Твердомер Роквелла:
а — общий вид прибора; б — шкала прибора

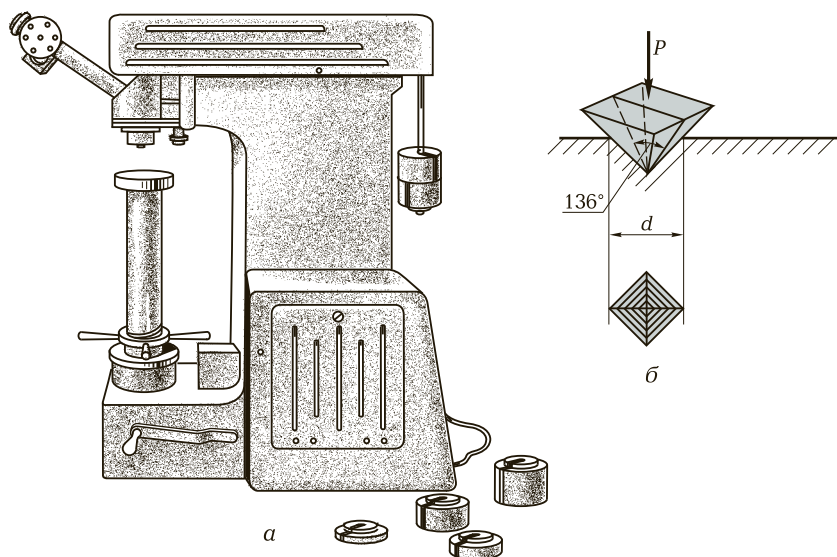


Рис. 2.7. Твердомер Виккерса:

a — общий вид прибора; *б* — схема испытания; *P* — нагрузка, действующая на пирамиду; *d* — диагональ отпечатка

Числовое значение твердости по Бринеллю и Виккерсу в пределах 100... 450 единиц приблизительно совпадает с истинной твердостью конструкционных материалов.

В других случаях общего точного перевода чисел твердости по Виккерсу в числа твердости по другим методам или в прочность при растяжении не существует.

Выпускаются также универсальные приборы нового поколения для определения твердости одновременно по методу Виккерса и Бринелля — приборы мод. 2137ТУ, ХПО-250 и др.

Ударная вязкость. Способность конструкционных материалов сопротивляться ударным нагрузкам называется ударной вязкостью (ударной прочностью). В процессе работы большинство деталей машин и механизмов испытывают ударные нагрузки, которые также называются динамическими нагрузками. Для определения условий работы конструкционных материалов при тех или иных динамических нагрузках существует метод испытания материалов на ударный изгиб при различных температурах (ГОСТ 9454—78*). Ударная вязкость (прочность) определяется на специальном приборе, называемом маятниковым копром (рис. 2.8).

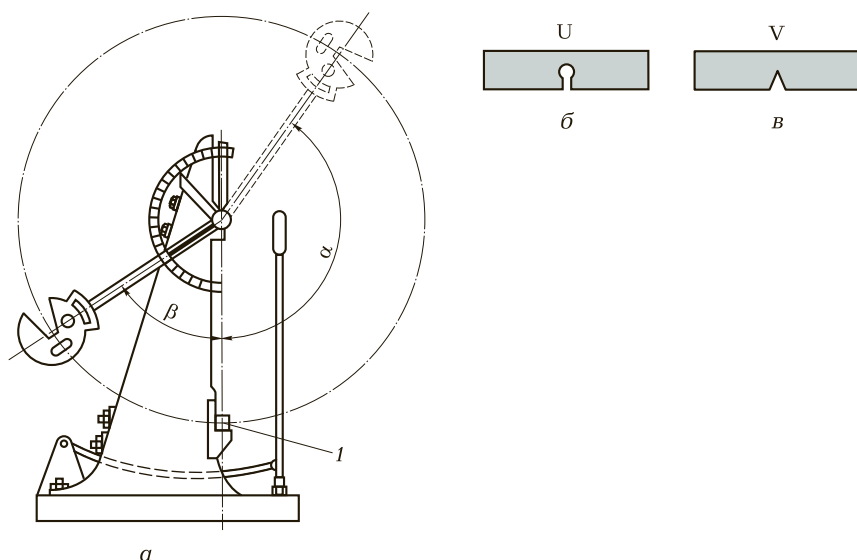


Рис. 2.8. Маятниковый копер:

a — общий вид прибора; *б* — U-образный концентратор напряжения; *в* — V-образный концентратор напряжения; *1* — испытуемая деталь; α — угол подъема маятника; β — угол отклонения маятника после разрушения образца

Для определения ударной вязкости материалов изготавливают специальные образцы с концентраторами напряжений, которые испытывают на маятниковых копрах. Образцы изготавливают с U-, V-, Т-образными концентраторами. Образцы устанавливают на опоры маятникового копра посередине концентраторов напряжений. Далее разрушают образец. В результате разрушения определяют полную работу K , затраченную на разрушение образца при ударе (работа удара), или ударную вязкость $KС$.

Таким образом, под ударной вязкостью понимают работу удара, отнесенную к начальной площади поперечного сечения образца в месте концентратора. Ударную вязкость обозначают $KСU$, $KСV$ или $KСТ$ в зависимости от вида концентратора (U-образный концентратор с радиусом 1 мм; V-образный концентратор с радиусом 0,25 мм; Т — трещина усталости, образованная в основании надреза). Ударная вязкость $KС$, Дж/м² (кгс · м/см²), вычисляется по формуле

$$KС = K/S_0,$$

где K — работа удара, Дж/м² (кгс · м/см²); S_0 — начальная площадь поперечного сечения образца в месте концентратора, м² (см²).

Таблица 2.3. Ударная вязкость некоторых конструкционных материалов

Марка стали	Ударная вязкость КСУ, Дж/см ² , при 20 °С	Марка стали	Ударная вязкость КСУ, Дж/см ² , при 20 °С
Ст2кп	24...64	15	120
Ст5сп	71	45	76...80
Ст08	235	15Х	111...156

Примечание. Ударная вязкость образцов приведена в нормализованном состоянии.

При определении ударной вязкости, отличной от нормальной температуры, указывают цифровой индекс, соответствующий температуре испытания. Например, КСУ 20 означает, что испытание проведено при температуре 20 °С.

Примеры ударной вязкости некоторых конструкционных материалов приведены в табл. 2.3.

Испытание конструкционных материалов на усталость. Процесс накопления напряжений в деталях и механизмах при знакопеременных нагрузках, приводящих к разрушению, называется усталостью. Свойство конструкционных материалов, обратное усталости, называется выносливостью. В целях определения усталости (выносливости) детали и механизмы подвергают лабораторным испытаниям, которые регламентируются ГОСТ 25.502—79. Для определения усталости разработана методика, по которой испытанию подвергают 15 образцов конструкционного материала. Каждый образец подвергают нагрузке до полного разрушения или определенного числа циклов (знакопеременных нагрузок). При испытании определяют предел выносливости и по соответствующим параметрам (нагрузкам) определяют гарантийный срок службы (число циклов), время работы деталей машин и механизмов. В процессе эксплуатации на эти детали и механизмы даются соответствующие рекомендации.

2.5. ТЕХНОЛОГИЧЕСКИЕ И ЭКСПЛУАТАЦИОННЫЕ СВОЙСТВА МЕТАЛЛОВ И СПЛАВОВ

Технологические свойства. Технологические свойства — это группа свойств, которые определяют способность конструкцион-

ных материалов подвергаться различным видам обработки в холодном и горячем состоянии. В основе этих свойств лежат физико-механические особенности конструкционных материалов, которые и определяют технологичность заготовок в процессе изготовления различных деталей и инструмента. К технологическим свойствам относятся обрабатываемость резанием, деформируемость (ковкость, штампуемость, способность к загибу, перегибу, отбортовке, получению двойного кровельного замка и т. д.), свариваемость, литейные свойства, паяемость, упрочняемость и др. Технологические свойства характеризуют поведение материалов в процессе изготовления из них деталей.

Свариваемость — способность конструкционных материалов образовывать прочные, неразъемные соединения путем местного расплавления соединяемых деталей и их последующего охлаждения. Вид сварки зависит от источника нагрева. Сварка бывает газовая, дуговая, электроконтактная, ультразвуковая, электрошлаковая, кузнечная и др.

Деформируемость — это способность заготовок воспринимать пластическую деформацию в процессе технологических операций: гибки,ковки,штамповки, волочения, проката и прессования без нарушения ее целостности. Деформируемость зависит от химического состава, механических свойств, скорости деформации, а также температуры и величины деформации при каждой операции. Оценка деформируемости при различных видах операций давлением проводится методом технологических проб, испытаний.

Технологические испытания не дают числовых данных по качеству деформированности конструкционных материалов.

Литейные свойства — это способность конструкционных материалов образовывать качественные отливки без трещин, коробления, усадочных раковин и т. д. К ним относятся жидкотекучесть, усадка и ликвация.

Жидкотекучесть — это способность конструкционного материала в жидком состоянии заполнять полости, узкие и тонкие места литейной формы и давать четкое объемное изображение очертаний отливок. Жидкотекучесть зависит от химического состава сплава, температуры заливки, вязкости и поверхностного натяжения. На жидкотекучесть влияет также качество полости формы, шероховатость ее стенок, их теплопроводность и характер атмосферы в самой форме. Например, жидкотекучесть металла в песчаных сухих формах значительно выше, чем в сырых и металлических формах.

Усадка — это свойство конструкционных материалов уменьшаться в объемных и линейных размерах при затвердевании отливок. Величина усадки выражается в процентах. Усадка зависит от химического состава конструкционных материалов и температуры их заливки. При повышении температуры сплава усадка отливки увеличивается. Усадка различных конструкционных материалов колеблется в пределах 1 ... 2 %. Например, литейный серый чугун имеет величину усадки 1 %, сталь — 2 %, сплавы цветных металлов — 1,5 %. Усадка сопровождается образованием в отливках усадочных раковин и рыхлости. Для компенсации усадки, предотвращения усадочных раковин и рыхлости литейную форму конструируют таким образом, чтобы ее полость постоянно подпитывалась жидким металлом, т. е. делают дополнительные устройства — прибыли.

Ликвация — неоднородность по химическому составу в отливках, образуемая в процессе кристаллизации сплава. Химическая неоднородность наблюдается как в отдельных частях отливки (зональная ликвация), так и внутри отдельных зерен (внутрикристаллическая ликвация).

Внутрикристаллическая ликвация устраняется путем термической обработки, а зональная — механическим перемешиванием жидкого металла в процессе его заливки в форму. Большое влияние на ликвацию оказывает также скорость охлаждения отливки. При быстром равномерном охлаждении отливки ликвация не наблюдается. Кроме того, практикуют охлаждение жидкого металла и его затвердевание по направлению прибыли. Разнородность по химическому составу в этом случае образуется в прибыли. Таким образом, прибыль является универсальным устройством, которое предотвращает явный брак в отливках, образуемый усадкой, короблением и ликвацией.

Паяемость — это способность конструкционных материалов образовывать прочные и герметичные соединения путем паяния. В необходимых случаях (например, в радиотехнике и электротехнике) спаянные соединения должны обладать определенными физическими свойствами: электропроводностью, индуктивностью и т. д.

Упрочняемость — это способность конструкционных материалов улучшать механические свойства в процессе термической и химико-термической обработки. К упрочняемости относятся закалка, прокаливаемость и незакаливаемость.

Закаливаемость — это способность конструкционных материалов воспринимать закалку. Этой способностью обладают все углеродистые и легированные стали с массовой долей углерода свы-

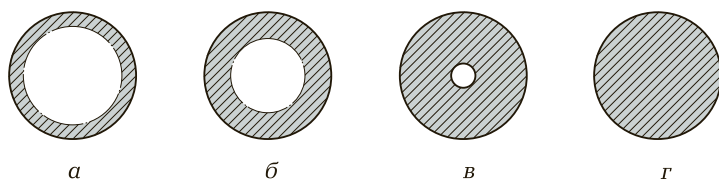


Рис. 2.9. Глубина прокаливаемости стали в зависимости от ее химического состава:

а — углеродистые стали (низкая прокаливаемость); *б* — хромоникелевые стали (средняя прокаливаемость); *в* — легированные стали (высокая прокаливаемость); *г* — хромоникелевые стали с повышенным содержанием хрома (повышенная прокаливаемость)

ше 0,3 %, а также чугуны, сплавы цветных металлов, латуни, бронзы, силумины и др.

Прокаливаемость — это способность конструкционных материалов воспринимать закалку на определенную глубину. Прокаливаемость характеризуется глубиной заковки, которая определяется на стандартных образцах по ГОСТ 5657—69. Испытанию подвергают цилиндрические образцы диаметром 25 мм, длиной 120 мм с заплечиками. Их закаливают с торца и через определенные размерные интервалы по методу Роквелла измеряют твердость. Прокаливаемость зависит от химического состава конструкционного материала, температуры нагрева и способа охлаждения. Например, углерод в конструкционных сталях, начиная от массовой доли 0,3 % и выше, способствует увеличению прокаливаемости. Хром, кремний и марганец также способствуют увеличению прокаливаемости легированных сталей. Высокую прокаливаемость имеют углеродистые инструментальные стали с массовой долей углерода 0,7... 1,3 %.

Примеры прокаливаемости стали в зависимости от их химического состава представлены на рис. 2.9 (заштрихованные элементы показывают глубину прокаливаемости).

Незакаливаемость — способность конструкционных материалов в процессе термической обработки не воспринимать закалку (например, углеродистые и другие стали с массовой долей углерода менее 0,3 %). Свойство незакаливаемости отдельных конструкционных материалов широко используется при сварке. Чем выше незакаливаемость металла соединяемых деталей и электродов, тем выше качество сварного соединения. Если отдельные стали обладают устойчивым свойством незакаливаемости, то как бы их ни нагревали и ни охлаждали, детали из этих сталей закалку вообще не воспринимают.

Эксплуатационные свойства. Эксплуатационные, или служебные, свойства — это группа свойств, которые определяют долговечность и надежность работы изделий в процессе их эксплуатации. К ним относятся износостойкость, циклическая вязкость, жаропрочность, хладностойкость, антифрикционность, прирабатываемость и др. Эти свойства определяются специальными испытаниями в зависимости от условий работы машин и механизмов. В основу эксплуатационных свойств положены физико-механические и химические свойства конструкционных материалов. Физико-химическая природа этих материалов определяет надежность и долговечность работы деталей и механизмов.

Износостойкость — способность конструкционных материалов сопротивляться абразивному изнашиванию трущихся поверхностей деталей и инструмента во время работы. Например, передняя поверхность режущих инструментов, по которой сходит стружка, при механической обработке (точении, сверлении, фрезеровании и т. д.) постоянно подвергается высокому трению, вследствие чего происходит изнашивание этой поверхности и режущей кромки резца.

Режущие элементы затупляются. Чем выше износостойкость материала резца, тем выше стойкость режущего инструмента, т. е. непосредственное машинное время работы данным инструментом. Требования высокой износостойкости предъявляются ко всем трущимся поверхностям деталей, инструменту и механизмам в процессе работы.

Поверхности зацепления зубчатых передач, фрикционных муфт, кулачковых механизмов, зеркало цилиндров двигателей внутреннего сгорания и т. д., как правило, должны иметь высокую износостойкость. Высокая износостойкость деталей, инструмента и механизмов достигается путем термической и химико-термической обработки.

Циклическая вязкость — это способность конструкционных материалов выдерживать динамические знакопеременные нагрузки не разрушаясь. Примером высокой циклической вязкости могут служить рессоры автомобиля, торсионы и пружины. Эти детали работают при высоких динамических нагрузках в сложных условиях и длительное время не разрушаются.

Постоянные толчки на стыках рельсов, неровностях автодорог и неравномерное движение поездов деформируют рессоры и пружины в прямом и обратном направлениях. Благодаря высокой циклической вязкости рессоры и пружины длительное время не разрушаются, что определяет их надежность.

Разновидностью циклической вязкости являются демпферные свойства некоторых конструкционных материалов.

Демпфирование — способность гасить, рассеивать колебания и направленные нагрузки. Особенно высокими демпферными свойствами обладают серые литейные и ковкие чугуны, благодаря чему они широко применяются в производстве высоконагруженных деталей машин и конструкций (станины станков, кронштейны, кожухи и т. д.).

Жаропрочность — способность конструкционных материалов выдерживать высокие механические нагрузки в процессе работы при температурах, начиная от 0,3 температуры плавления и выше. Жаропрочность зависит от тугоплавкости химических компонентов конструкционных материалов. Многие детали современных двигателей, турбин, металлургических печей и силовых установок при высоких температурах несут большие нагрузки. При этом в конструкционных материалах ослабевают межатомные связи, уменьшаются упругость, твердость, вязкость, и детали постепенно разрушаются. Углеродистые стали практически не имеют жаропрочности. С добавлением в них алюминия, магния и титана в небольших объемах жаропрочность повышается до 300...600 °С. С добавлением в сплав никеля и кобальта жаропрочность повышается до 700...1 000 °С.

Жаростойкость (окалиностойкость) — это способность металлов и сплавов противостоять образованию коррозии под действием температуры в среде воздуха, газа и пара. В практике принята эксплуатационная жаростойкость — стойкость при длительной работе деталей и конструкций при температуре 600...650 °С. Углеродистые стали и чугуны имеют низкую жаростойкость. Легированные стали, чугуны, сплавы, содержащие хром, никель, титан, вольфрам и ванадий, имеют жаростойкость 800...1 000 °С и выше. Жаростойкость определяют глубиной коррозии (окалиной). Кроме того, стандартом устанавливается продолжительность работы деталей и конструкций в газовой среде (воздухе) при повышенной температуре. Жаростойкость металлов и сплавов определяют по специальной методике согласно ГОСТ 6130—71.

Хладностойкость — свойство конструкционных материалов сохранять вязкость при отрицательных температурах от 0 до –269 °С. Воздействию низких температур подвергаются газо- и нефтепроводы, мосты, рельсы и другие сооружения, эксплуатируемые в северных районах, где температура может достигать –60 °С; летательные аппараты, работающие при температурах от 0 до –183 °С; детали, узлы и механизмы холодильной и криогенной техники, эксплуатируемые в условиях температур до –269 °С.

Хладноломкость — это свойство материала хрупко разрушаться при пониженных температурах и терять вязкость. Понижение температуры приводит к хрупкому разрушению конструкционных материалов. Высокой хладноломкостью обладают углеродистые конструкционные стали и чугуны. Алюминий, титан и их сплавы, никелевые стали обладают более высокой хладностойкостью. Для деталей и конструкций, работающих при отрицательных температурах, с целью уменьшения хладноломкости и получения высокой хладностойкости применяют специальные легированные стали и новые материалы — композиты.

Антифрикционность — способность конструкционных материалов образовывать низкое трение соприкасающихся (трущихся) поверхностей деталей в процессе их работы. Низкий коэффициент трения и высокое скольжение обеспечивают антифрикционность конструкционных материалов. В практике выпускаются специальные материалы, которые идут на изготовление узлов трения. Эти материалы называются антифрикционными. Они широко применяются для изготовления подшипников скольжения в современных машинах, механизмах и приборах. Антифрикционные материалы обладают устойчивостью к вибрации, бесшумностью в работе и прирабатываемостью. В качестве антифрикционных материалов широкое применение нашли чугуны, бронзы и баббиты. В целях устранения нагрева при трении и увеличения антифрикционности в механизмах используются смазывающие материалы.

Фрикционность — способность конструкционных материалов к образованию высокого трения соприкасающихся поверхностей деталей в процессе их работы. Фрикционность используется в тормозных устройствах и механизмах и для передачи крутящего момента (фрикционные муфты, диски сцепления, тормозные барабаны и системы и т. д.).

Материалы, предназначенные для изготовления тормозных устройств, должны обладать высоким коэффициентом трения, минимальным износом, теплостойкостью, прирабатываемостью и высокой прочностью. В качестве фрикционных материалов применяются многокомпонентные металлические и неметаллические пластины, диски и накладки, спеченные или спрессованные с асбестом, графитом, металлической стружкой или проволокой.

Прирабатываемость — способность конструкционных материалов пластически деформироваться в процессе работы в узлах трения, увеличивать площадь контакта, снижать давление и температуру на трущихся поверхностях в узлах трения и сохранять граничную смазку.

Хорошая прирабатываемость обеспечивает надежную работу подшипников скольжения и качения при работе в паре с сырым или закаленным валом и других трущихся деталей и механизмов, повышая их долговечность. С целью обеспечения надежности и долговечности работы машин и механизмов после их изготовления проводится обкатка на холостом ходу. А после сдачи станка в эксплуатацию в первый период (рекомендуют для машин) осуществляют работу на малых оборотах или скоростях. В этих случаях происходит плавная прирабатываемость всех узлов и агрегатов машин, станков и механизмов.

Эксплуатационные свойства в технике еще получили название триботехнические характеристики.

2.6. МЕТОДЫ ВЫЯВЛЕНИЯ ДЕФЕКТОВ БЕЗ РАЗРУШЕНИЯ ДЕТАЛЕЙ

В современной практике широко применяется безобразцовый (внелабораторный) контроль качества не только соединяемых деталей (изделий), но и отдельных полуфабрикатов, конструкций и сооружений. В практике этот метод известен как неразрушающий (без разрушения деталей) контроль качества деталей, изделий и конструкций, который широко применяется в условиях производства и эксплуатации различных систем.

Этот метод используют для определения внешних и внутренних дефектов без разрушения деталей, к которым относятся узлы и изделия в крупногабаритных машинах, соединенных между собой различными видами сварки, паянием, болтовыми и резьбовыми соединениями, клепкой. Кроме того, безобразцовому контролю подвергают отливки, прокат, поковку и штамповку. Широкое применение нашел безобразцовый контроль различных трубопроводов (газо-, нефте-, водопроводов и трубопроводов) для других рабочих тел, как химически активных, так и нейтральных (пассивных).

С помощью этого метода определяется химический состав различных металлов и сплавов, из которых изготовлены изделия, несоответствие которого стандарту может приводить к дефектам в процессе эксплуатации.

По ГОСТ 15467—79* возможные дефекты в деталях, изделиях и конструкциях из конструкционных материалов подразделяются на следующие виды: явные, скрытые, критические, значительные и малозначительные.

Большинство дефектов можно обнаружить неразрушающим методом контроля. Неразрушающие методы контроля по сравнению с образцовым контролем качества изделий имеют большие преимущества и более эффективны. Эти методы позволяют экономить конструкционные материалы, быстро и качественно определять дефекты. По ГОСТ 18353—79 физические неразрушающие методы контроля качества изделий и конструкций подразделяются на следующие виды: акустический, вихревой, магнитный, оптический, проникающими веществами, радиоволновой, радиографический, тепловой и электрический. Кроме того, каждый из перечисленных видов контроля подразделяется с учетом взаимодействия изучаемого объекта с физическими полями, воздействующими на эти объекты, их параметрами, а также способами получения информации.

Неразрушающие методы контроля качества деталей и обнаружения в них дефектов проводятся по следующей технологической схеме: помещение исследуемого объекта в контролируемую среду; выявление с помощью приборов дефектов (состава материала, внешних параметров, погрешности форм и размеров и т. д.); преобразование полученных параметров в показатели, удобные для расшифровки и расшифровка полученных данных.

Методы неразрушающего контроля подразделяются на следующие виды:

- внешний контроль;
- контроль технологических режимов;
- физический (инструментальный) контроль.

Внешний контроль — это визуальный осмотр изделия (детали), сварного или иного соединения. Внешний контроль иногда проводят с помощью лупы или специального микроскопа. По внешнему осмотру определяют, прежде всего, качество отливки, поковки, проката, сварки и т. д. В изделиях, полученных прокатом, ковкой и литьем, при внешнем осмотре выявляются следующие дефекты: расслоение, вырыв, свищи, флокены, инородные металлические и неметаллические включения, кованые трещины, отпечатки литейной формы, дефекты и искажения поверхности и формы прокатанных, кованых и литых изделий, чешуйчатость, рязьзна, остатки окалины, заусенцы и другие дефекты, понижающие качество изделий в целом и ухудшающие их эксплуатационные свойства.

При внешнем осмотре отливок обнаруживаются следующие дефекты: узорчатая поверхность, пригар, шероховатость поверхно-

сти (следы материалов земляной литейной формы), вскипы, образованные кипением заливаемого в форму металла, недоливы, ужины, усадочные раковины, трещины, газовые раковины, несоответствующие форме, размерам, и несоосность. Дефекты, обнаруженные внешним осмотром, могут быть как устранимыми, так и неустранимыми (брак).

В сварных соединениях, например в различных трубопроводах (нефтегазовая, химическая промышленность, жилищно-коммунальное хозяйство и другие отрасли), внешний контроль является особенно важным. Невооруженным глазом или с помощью лупы проводят внешний осмотр сварного шва, выявляя типичные дефекты при сварке: перекося соединяемых деталей со смещением кромок, неравномерный (ослабленный или чрезмерно усиленный) шов, непровар, трещины, ноздреватость, кратеры и др. Часть этих дефектов связана с нарушением технологии сварки, часть — с низкой квалификацией сварщика, а часть — с качеством металла свариваемых деталей и их внутренними дефектами.

Контроль технологических режимов — это контроль соблюдения всех режимов производства полуфабрикатов (литья, проката, волочения, ковки, сварки, паяния, винтового и клепаного соединений и др.). В каждом производстве есть свои особенности технологических процессов, за которыми следят по приборам или проводят автоматический контроль или внешнее наблюдение. В случае нарушения технологии для предотвращения дефектов (брака) дается определенная команда или делаются соответствующие выводы. Контроль технологических режимов обеспечивает получение качественных деталей, изделий и конструкций из различных материалов. При сварке важным параметром является выбор электрода и величины сварочного тока, а также проведение отжига сварного шва и околошовной зоны, при литье — температура заливки сплава, конструкции литейной формы и технологические операции, проводимые после охлаждения отливок (отжиг, нормализация, механическая обработка).

Физические (инструментальные) методы контроля основаны на применении переносных электронно-вычислительных (или шкальных) приборов. Например, переносным прибором МЭИ-Г7 можно определить механические свойства сварного шва, крупногабаритного проката, отливок, емкостей без вырезки образцов, т. е. без разрушения.

Физические методы контроля позволяют определить как наружные, так и внутренние дефекты деталей, узлов, изделий и сооружений.

Каждый из физических методов имеет свои особенности и разновидности. Например, **радиационный метод** контроля имеет три разновидности:

- радиографический — позволяет выявлять и документально фиксировать дефекты;
- радиоскопический — позволяет выявлять дефекты и наблюдать за ними на экране монитора (прибора);
- радиометрический — основан на проникновении γ -излучений в исследуемый узел. В случае внутренних дефектов приборы фиксируют и дают показания на соответствующей шкале прибора.

Акустический метод контроля основан на звуковых или ультразвуковых колебаниях контролируемых участков. Этот метод также имеет несколько разновидностей.

Для контроля качества сварных соединений применяют также **метод «красок»**, с помощью которого выявляют дефекты, не обнаруженные при внешнем осмотре.

Контроль паяных и сварных соединений на плотность (герметичность) проверяют методом смачивания керосином или методом статического гидравлического или пневматического (воздухом) давления (опрессовка). При опрессовке давление создается в 1,5—2 раза выше рабочего давления трубопроводов. Применяется также метод течеискания (истечения) рабочих тел в трубопроводах.

Наиболее широкое применение нашел метод ультразвуковой дефектоскопии, которым определяются внутренние дефекты сварных соединений как в основном металле, так и в металле шва, а также толщина коррозионного повреждения в трубопроводах различного назначения и ответственных металлоконструкциях. Это обычно малогабаритные приборы, работающие как от сети переменного тока, так и от аккумуляторной батареи (мод. 26М6, 26DLPLVS, 25I27DL и др.).

Цифровые толщиномеры, ультразвуковые дефектоскопы могут быть как многорежимные с 40 и более блоками памяти, с дисплеем для проверки формы волны и внутренним коллектором данных на несколько тысяч контрольных точек, так и простые двухступенчатые низко- и высокотемпературные (до 500 °С). Это различные модели приборов, выпускаемые фирмой Panametrics (США).

В ряде случаев находят применение видеокамеры с автоматической подачей (движением), которые фиксируют и передают информацию о внутренних повреждениях (трещины, сколы, коррозия, инородные тела и др.) на видеомагнитофон.

С помощью корреляционного акустического течеискателя мод. LC-2100 методом корреляции акустических колебаний, производимых утечкой рабочей жидкости (нефть, нефтепродукты, вода и другие жидкости), наиболее эффективно определяется местоположение дефектов в трубопроводе.

Портативный течеискатель, имеющий малые габаритные размеры, позволяет в полевых условиях определять дефекты труб, производить распечатку информации на портативном принтере с сохранением данных измерений, а также их обработку на компьютере.

В практику дефектоскопии вошли передвижные аварийно-диагностические лаборатории (на колесах) для различных трубопроводов. Это техника нового поколения, применяемая для диагностирования и дефектоскопии трубопроводов различного назначения. Передвижные лаборатории дают возможность стабильного обеспечения нефтепродуктами, водой, теплом, а также в кратчайшие сроки позволяют устранять в сетях аварии. Оборудование немецкой фирмы Seba dunatroniks и других фирм монтируют на шасси отечественных автомобилей ЗИЛ-33102, УАЗ-3303, ГАЗ-6611 и др.

Благодаря систематической дефектоскопии и диагностике состояния около 150 000 км трубопроводов в Российской Федерации работают в безаварийном режиме, стабильно обеспечивая промышленные предприятия и коммунальное хозяйство газом, теплом, водой.

Физические методы контроля с помощью ультразвуковых дефектоскопов, измерительных технологий, ультразвуковых толщиномеров и течеискателей, смонтированных на передвижных лабораториях, дают большой экономический эффект в различных отраслях экономики.

КОНТРОЛЬНЫЕ ВОПРОСЫ

1. Назовите группы свойств конструкционных материалов.
2. Каковы физические свойства конструкционных материалов?
3. Какие свойства относятся к химическим свойствам металлов?
4. Перечислите механические свойства материалов, их методы определения, условные обозначения и единицы измерения. Приведите примеры.
5. Дайте определение и характеристику предела прочности, относительного удлинения и относительного сужения и приведите примеры этих свойств различных конструкционных материалов.

6. Перечислите виды деформаций деталей машин в процессе работы.
7. Что называется твердостью?
8. Перечислите методы определения твердости конструкционных материалов и дайте их краткую характеристику.
9. Что называется ударной вязкостью?
10. Раскройте сущность выявления дефектов без разрушения деталей.
11. Перечислите технологические свойства конструкционных материалов.
12. Дайте определение деформируемости конструкционных материалов.
13. Что такое свариваемость?
14. Перечислите виды сварных соединений, получаемые при сварке конструкционных материалов.
15. Раскройте сущность процесса коррозии металлов и сплавов.
16. Перечислите виды коррозионных разрушений в зависимости от рабочей среды.

ПОНЯТИЕ И ОБЩАЯ ХАРАКТЕРИСТИКА СПЛАВОВ

3.1. ХАРАКТЕРИСТИКА И ВИДЫ СПЛАВОВ

Из-за низких механических свойств чистые металлы как конструкционные материалы в машиностроении находят ограниченное применение по сравнению со сплавами.

Сплав — это конструкционный материал, полученный путем сплавления нескольких химических элементов (металлов и неметаллов) и обладающий свойствами, присущими основному сплавлению элементу. Металлический сплав может быть получен не только сплавлением химических элементов, но и такими способами, как спекание, электролиз, диффузия, плазменное напыление, возгонка и др. Конструкционный материал, полученный не сплавлением, называется псевдосплавом. Если сплав имеет в своем составе 50 % металла и более, то он называется металлическим сплавом. Металлический сплав имеет более высокие механические и технологические свойства по сравнению с неметаллическим сплавом. Химические элементы, образующие сплав, называются компонентами. По своему составу сплавы могут быть двухкомпонентными (металл + металл, металл + неметалл), трех- и более компонентными. Внутреннее строение сплавов определяется формой связи между компонентами. Двухкомпонентные сплавы при нагревании (охлаждении) в силу особенностей взаимодействия друг с другом ведут себя неадекватно и, в связи с этим, имеют различное физическое строение и свойства.

К промышленным сплавам, которые находят широкое применение, относятся чугун и сталь — сплавы железа с углеродом; латунь — сплав меди с цинком; бронза — сплав меди с оловом и др.

Сплавы имеют атомно-кристаллическое строение, обладают аллотропией (полиморфизмом) и, по сравнению с чистыми металлами, более высокими механическими и технологическими свойствами.

Форма металлической связи сплавляемых химических элементов влияет на образование структуры сплава, их атомно-кристаллическую решетку.

Фазы. Сплавам, так же как и чистым металлам, характерно атомно-кристаллическое строение. Сплав в твердом состоянии может иметь различную связь атомно-кристаллических решеток. Жидкое или твердое состояние химических компонентов, образующих сплав при определенной температуре и давлении, называется системой.

Однородная часть системы, отделенная от других частей условной границей (линией), называется фазой.

Жидкая фаза характеризуется тем, что атомные кристаллические решетки сплавляемых компонентов распадаются и компоненты растворяются друг в друге или не растворяются и присутствуют в сплаве самостоятельно. Эта закономерность присуща многим сплавам.

Твердая фаза — это однородная часть сплава с определенными атомно-кристаллическим строением и массовой долей сплавляемых компонентов. Атомные решетки сплавляемых компонентов взаимодействуют в строго определенном порядке. Атомные решетки химических элементов, образующих сплав в твердом состоянии, образуют мелкие кристаллы — структуры.

В зависимости от внутреннего строения сплавов и металлической или химической связи между сплавляемыми элементами сплавы подразделяются на две группы: однородные сплавы и неоднородные сплавы. Однородные сплавы имеют общие атомные кристаллические решетки, в которые входят атомы сплавляемых компонентов. Неоднородные сплавы имеют самостоятельные кристаллические решетки сплавляемых компонентов.

По характеру взаимодействия сплавляемых компонентов в твердой фазе различают механические смеси, твердые растворы и химические соединения.

Механическая смесь сплавляемых компонентов А и Б (рис. 3.1, а) образуется тогда, когда атомные кристаллические решетки сохраняются и не вступают в химическую реакцию с образованием какого-либо нового соединения. Связь между атомными решетками осуществляется за счет металлической связи. Механическая смесь сплава будет неоднородного типа, т. е. сплавляемые компоненты А и Б в сплаве будут самостоятельными и чередоваться между собой в зависимости от их соотношения.

Свойства механической смеси зависят от свойств сплавляемых компонентов А и Б. Как правило, эти микроструктуры имеют отно-

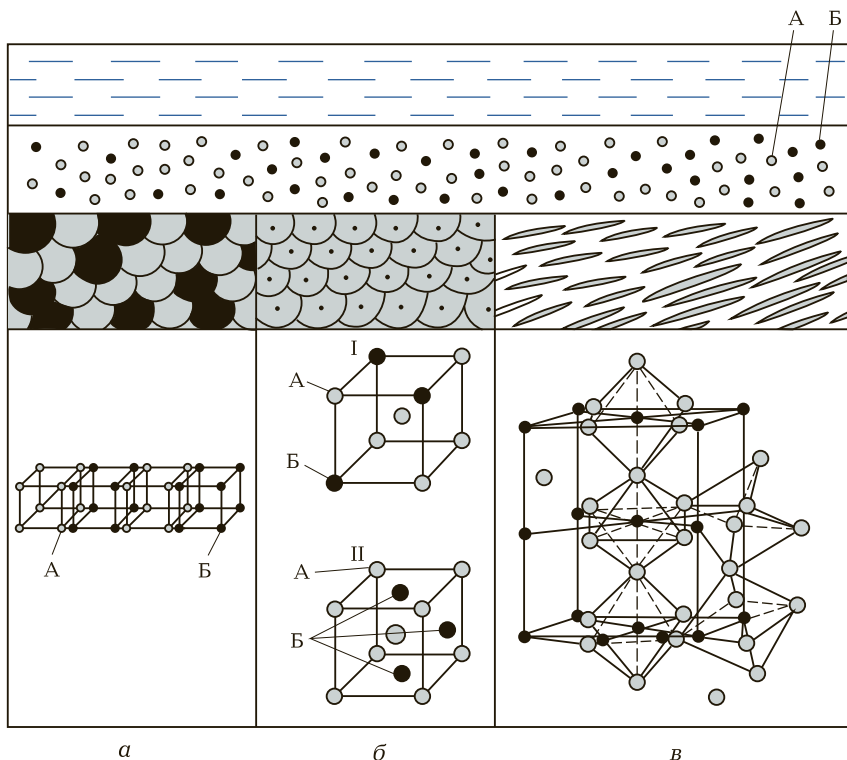


Рис. 3.1. Схематическое изображение структуры сплава:

a — механическая смесь; *б* — твердый раствор (I — раствор замещения; II — раствор внедрения); *в* — химическое соединение; А, Б — сплавляемые компоненты

нительно высокую твердость, прочность, ударную вязкость, хорошо обрабатываются резанием.

Твердые растворы в зависимости от взаимодействия атомов подразделяются на твердые растворы внедрения и твердые растворы замещения (рис. 3.1, б).

На рис. 3.1, б, I показана атомно-кристаллическая решетка твердого раствора замещения. Атомно-кристаллическая решетка основного компонента А в форме объемно-центрированного куба (девять атомов) сохранилась, но три атома этого компонента замещены атомами сплавляемого компонента Б.

На рис. 3.1, б, II показана атомно-кристаллическая решетка твердого раствора внедрения. При этом виде образования сплава

атомно-кристаллическая решетка основного компонента А сохраняется. Атомно-кристаллическая решетка сплавляемого компонента Б разрушается, и его отдельные атомы внедряются в пространство атомно-кристаллической решетки основного компонента А. Таким образом, в атомно-кристаллической решетке твердого раствора внедрения девять атомов, как в основном компоненте А, плюс два-три атома компонента Б.

Твердые растворы по своим свойствам наиболее близки к свойствам основного компонента. Они имеют низкую твердость, высокую плотность, ударную вязкость, прочность, хорошо деформируются в холодном и горячем состоянии. Микроструктура большинства конструкционных и инструментальных сталей представляет собой твердые растворы внедрения и замещения.

Химические соєдинения сплава образуются тогда, когда атомно-кристаллические решетки сплавляемых компонентов А и Б распадаются. Отдельные атомы этих компонентов образуют новые атомные решетки, которые по своему типу, форме и числу атомов отличаются от атомно-кристаллических решеток сплавляемых компонентов.

Химические соединения в сплаве образуются при строго определенном массовом соотношении сплавляемых компонентов А и Б. Например, химическое соединение углерода с железом образуется при массовой доле углерода, равной 6,67 %.

Свойства химических соединений также резко отличаются от свойств сплавляемых компонентов. Химические соединения, как правило, очень твердые, хрупкие, тугоплавкие, имеют мелкозернистую или игольчатую микроструктуру. На рис. 3.1, в показана атомно-кристаллическая ячейка химического соединения углерода с железом. Это сложная ромбическая пространственная атомно-кристаллическая решетка, состоящая из атомов железа и атомов углерода (компонентов А и Б).

В практике чаще всего в сплаве наблюдается смесь нескольких соединений (микроструктур), например механическая смесь химического соединения и твердого раствора или механическая смесь двух твердых растворов.

Диаграммы состояния двухкомпонентных сплавов. Любое изменение химического состава сплава влечет за собой изменение физических параметров: температуры, давления и структуры. Изменение этих параметров на границах фаз происходит скачкообразно или замедленно.

В практике металловедения для определения температур, давления, структуры и взаимодействия сплавляемых компонентов

применяют графики — диаграммы состояния сплавов. Для этого нагревают (охлаждают) сплав в закрытом тигле с помощью термомпары, по прибору наблюдают поведение этого сплава и по наблюдениям строят соответствующие графики. На диаграммах состояния отображаются только условия, когда сплав имеет постоянные параметры, — равновесие, поэтому в научной литературе диаграммы состояния также называют диаграммами равновесия.

В связи с тем что сплаваемые компоненты (металлы и неметаллы) обладают аллотропией, при нагревании (охлаждении) в сплавах происходят аллотропные изменения. Аллотропные изменения можно наблюдать при лабораторных исследованиях с помощью термического метода, а иногда визуально (цвет сплава становится ярче или, наоборот, тускнеет, или длительное время остается постоянным).

Любое изменение в металле при нагревании (охлаждении) характеризуется определенной температурой, которая называется критической температурой. Критические температуры на прямой отражаются соответствующими точками, которые называются критическими точками. Если рассматривать любой металл или сплав в одном измерении (температура нагрева), то графическая характеристика будет отображена в виде вертикальной прямой, на которой указывают критические температуры (точки). Если состояние металла или сплава рассматривать в двух измерениях (температура нагрева (охлаждения) и время нагрева (охлаждения), то график будет изображен в двух координатах (ось ординат и ось абсцисс).

Для примера рассмотрим состояние чистого железа при нагревании и охлаждении. На рис. 3.2 приведены критические температуры чистого железа при нагревании (охлаждении). Железо имеет следующие критические точки (температуры): 768; 910; 1 392 и 1 539 °С. При температуре 910 °С Fe- α (α -железо) переходит в Fe- β (β -железо). При температуре 1 392 °С Fe- β переходит в Fe- γ (γ -железо). При температуре 1 539 °С Fe- γ начинает медленно расплавляться с поглощением энергии (температуры).

При всех критических температурах на диаграммах показаны задержки перекристаллизации (горизонтальные участки). При охлаждении железа процесс перекристаллизации происходит в обратном порядке.

Для двухкомпонентных сплавов диаграмма состояния — это графическое изображение состояния сплавов в двух измерениях: температура нагрева (охлаждения) и химический состав сплава (концентрация). Температуру нагрева (охлаждения) откладывают

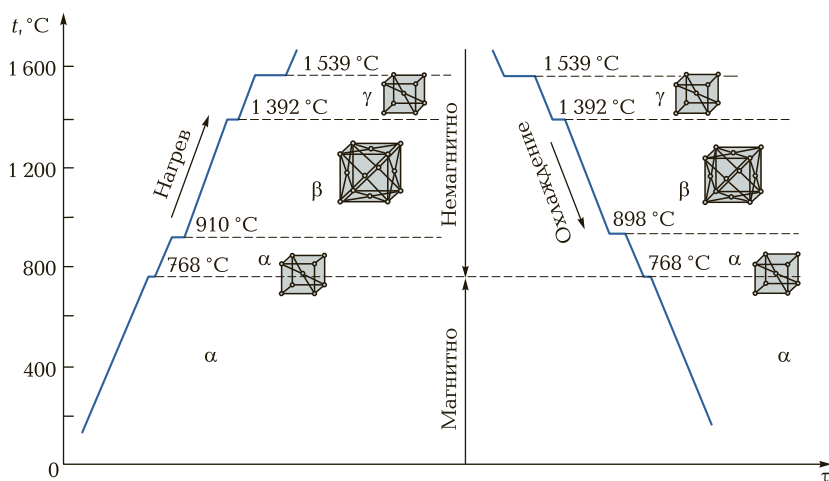


Рис. 3.2. Кривые нагрева и охлаждения железа:

t — температура; τ — время

по оси ординат, по оси абсцисс откладывают массовую долю сплавляемых компонентов (концентрация).

Для примера рассмотрим диаграмму состояния двухкомпонентного сплава свинец — сурьма (рис. 3.3). На оси абсцисс слева берем 100 % свинца (Pb), справа — 100 % сурьмы (Sb). Свинец и сурьма в жидком состоянии неограниченно растворяются друг в друге, в твердом состоянии — образуют механическую смесь сплавляемых компонентов.

При нагревании (охлаждении) сплава от твердого состояния до температуры плавления (а при охлаждении от жидкого состояния до температуры затвердевания) в сплаве происходит образование механических смесей (эвтектика) и расплавление при различных температурах.

Возьмем чистый свинец. При нормальной температуре и до температуры 245 °C в свинце никаких изменений внутреннего строения не происходит, и свинец будет иметь структуру Pb- α (α -свинец). При температуре 245 °C Pb- α перестраивается в Pb- β (β -свинец). Эта структура остается до температуры 327 °C. При температуре 327 °C свинец начинает расплавляться. При расплавлении за счет поглощения энергии (температуры) температура свинца остается постоянной — 327 °C. При охлаждении свинца процесс происходит в обратном порядке.

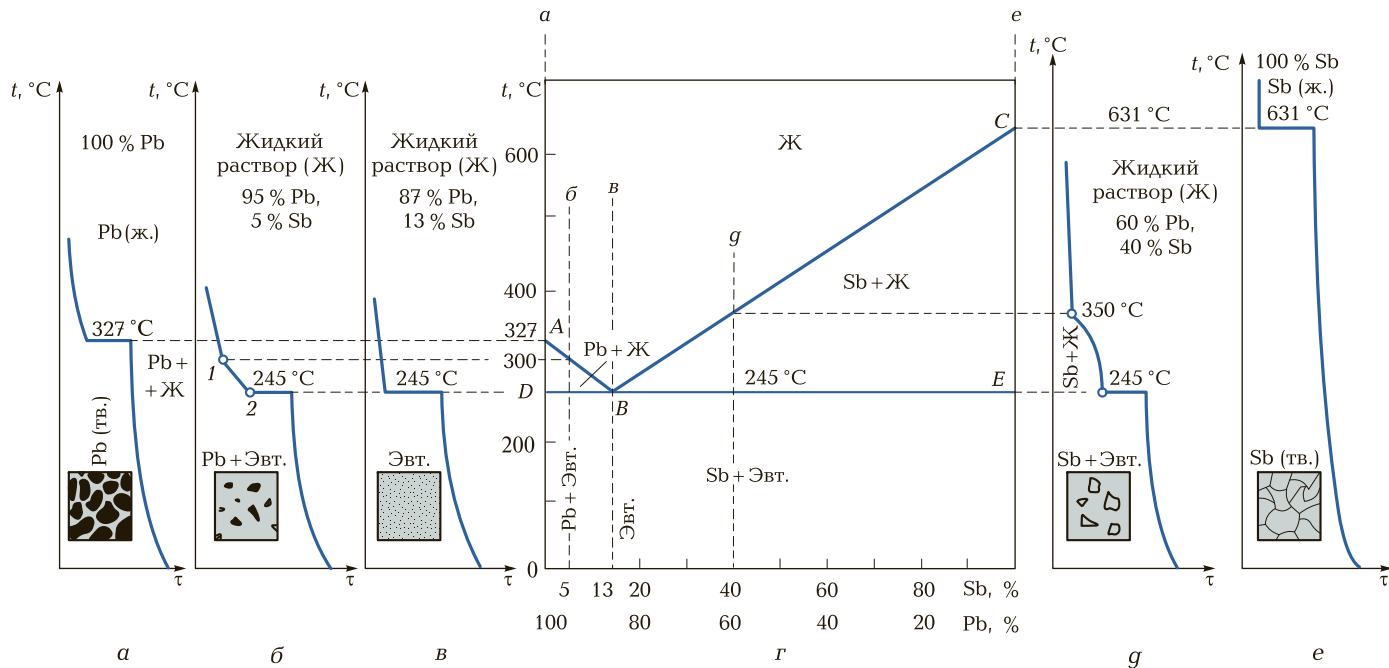


Рис. 3.3. Кривые охлаждения и структуры (а, б, в, д, е), диаграмма состояния (г) сплавов свинец—сурьма:

1 — температура ликвидуса; 2 — температура солидуса; ABC — линия ликвидуса; DBE — линия солидуса; Ж — жидкость; Эвт. — эвтектика

При нагревании сурьмы до температуры 245°C никаких изменений в металле не происходит. Структура сурьмы будет $\text{Sb-}\alpha$ (α -сурьма). При температуре 245°C $\text{Sb-}\alpha$ переходит в $\text{Sb-}\beta$. При температуре 631°C сурьма начинает расплавляться. В связи с тем что при расплавлении происходит большое поглощение теплоты, температура расплавления сурьмы на $8\dots 10^{\circ}\text{C}$ будет ниже. При охлаждении процесс идет в обратном порядке. Далее рассмотрим поведение типовых сплавов свинца и сурьмы: $95\% \text{Pb} + 5\% \text{Sb}$; $87\% \text{Pb} + 13\% \text{Sb}$; $60\% \text{Pb} + 40\% \text{Sb}$. Для составления диаграммы состояния двухкомпонентного сплава свинец — сурьма строим кривые нагрева (охлаждения).

При нагревании (охлаждении) $100\% \text{Pb}$ (рис. 3.3, а) при температуре 327°C на графике будет горизонтальный участок. При нагревании (охлаждении) сплава $95\% \text{Pb} + 5\% \text{Sb}$ (рис. 3.3, б) при температуре 245°C на графике будет горизонтальный участок. Далее при нагревании (охлаждении) при температуре 300°C будет перегиб кривой, при этой температуре сплав начнет расплавляться (при нагревании) или кристаллизоваться (при охлаждении). При нагревании (охлаждении) сплава $87\% \text{Pb} + 13\% \text{Sb}$ (рис. 3.3, в) при температуре 245°C также будет горизонтальный участок. При этой температуре сплав начинает плавиться и заканчивает расплавление при температуре 245°C .

При нагревании (охлаждении) сплава $60\% \text{Pb} + 40\% \text{Sb}$ (рис. 3.3, г) до температуры 245°C в структуре сплава никаких изменений не происходит. При температуре 245°C свинец начинает расплавляться — на графике будет горизонтальный участок. При дальнейшем нагревании (охлаждении) при температуре 350°C сплав расплавляется (при нагревании) или начинает кристаллизоваться (при охлаждении).

При нагревании (охлаждении) 100% сурьмы (рис. 3.3, е) до температуры 631°C сплав будет иметь твердую фазу, и при температуре 631°C на графике будет горизонтальный участок, сурьма начинает расплавляться. За счет поглощения энергии расплавление сурьмы происходит при температуре несколько ниже 631°C .

Для наглядного изображения характеристики сплава свинец — сурьма строим следующий график. На оси ординат откладываем температуры нагрева (охлаждения) от нормальной температуры. На этой оси будем откладывать критические точки для 100% свинца. На оси абсцисс откладываем массовую долю в сплаве свинца и сурьмы. Справа проводим ось температур для 100% содержания сурьмы. Далее на оси ординат проектируем критичес-

кие точки, полученные в результате нагрева рассмотренных ранее сплавов.

Как видим из графиков, первое фазовое изменение сплавов происходит при температуре 245°C . Проводим горизонтальную прямую DE , соответствующую этой температуре. На оси температур свинца проектируем точку, соответствующую температуре 327°C — температуре плавления чистого свинца. Полученную точку обозначим буквой A .

На оси температур сурьмы проектируем точку, соответствующую 631°C — температуре плавления сурьмы. Полученную точку обозначим буквой C . На оси абсцисс из точки, соответствующей $87\% \text{Pb}$ и $13\% \text{Sb}$, восстанавливаем перпендикуляр (пунктиром) до горизонтальной прямой DE (температура расплавления данного сплава). Точку A (критическую температуру 327°C) на оси ординат соединяем с критической точкой, лежащей на горизонтальной прямой, соответствующей температуре плавления данного сплава ($87\% \text{Pb} + 13\% \text{Sb}$). Полученную точку обозначим буквой B .

На оси абсцисс из точки, соответствующей $95\% \text{Pb}$ и $5\% \text{Sb}$, восстанавливаем перпендикуляр до пересечения с отрезком AB . В данной точке имеем критическую температуру 300°C — температуру плавления (затвердевания) сплава $95\% \text{Pb} + 5\% \text{Sb}$.

На оси абсцисс из точки, соответствующей $60\% \text{Pb}$ и $40\% \text{Sb}$, восстанавливаем перпендикуляр до пересечения с отрезком BC , получаем точку, которая соответствует критической температуре 350°C — плавления (затвердевания) сплава $60\% \text{Pb} + 40\% \text{Sb}$.

Таким образом, мы получили диаграмму состояния двухкомпонентного сплава свинец — сурьма. Все сплавы $\text{Pb}—\text{Sb}$ независимо от массовой доли компонентов до температуры 245°C имеют твердую фазу — механическая смесь. Сплав по линии DBE начинает медленно расплавляться при нагревании и затвердевает при охлаждении. Эту линию называют линией солидуса (от лат. *solidus* — твердый). По линии ABC сплавы расплавляются при нагревании, при охлаждении начинают медленно кристаллизоваться. Эта линия называется линией ликвидуса (от лат. *liquidus* — жидкий). Между линиями DBE и линией ABC сплавы находятся в полужидком состоянии.

Сплав с $87\% \text{Pb}$ и $13\% \text{Sb}$ имеет самую низкую температуру плавления (затвердевания). Этот сплав, так же как и чистые металлы, плавится при одной температуре. Такие сплавы получили название эвтектических сплавов.

Эвтектика — мелкодисперсная механическая смесь двух компонентов, образовавшаяся при температуре плавления (кристаллизации), значительно ниже температуры плавления сплавляемых ком-

понентов в процессе затвердевания. Левее эвтектики сплавы называются доэвтектическими, правее — заэвтектическими.

Рассмотрим фазовые состояния сплава свинец — сурьма. Выше линии *ABC* сплав находится в жидком состоянии (жидкая фаза), между линией *AB* и *DB* — в полужидком ($Pb + \text{жидкость}$). Ниже линии *DB* сплав состоит из механической смеси свинца и эвтектики. Между линиями *BC* и *BE* сплав будет иметь полужидкую фазу и кристаллы сурьмы. Ниже линии *BE* сплав будет состоять из механической смеси (эвтектика и сурьма).

Диаграмма состояния сплава $Pb-Sb$ относится к типу диаграмм, в которых сплавляемые компоненты неограниченно растворяются в жидком состоянии и не растворяются в твердом состоянии, образуя механические смеси (эвтектика).

Анализируя диаграмму состояния сплавов, можно изучить следующие характеристики: температуру плавления (кристаллизации), виды структур сплавов, способность образовывать ликвацию, режимы термообработки и обработки давлением. При изучении диаграмм состояния двухкомпонентных сплавов следует обращать внимание на превращение компонентов сплавов в кристаллическом (твердом) состоянии.

В связи с этим различают следующие особенности аллотропных изменений сплавов (типовые диаграммы состояния):

- диаграммы состояния первого рода — для сплавов, компоненты которых полностью растворяются в жидком состоянии, ограниченно растворяются в твердом состоянии и образуют механические смеси ($Pb-Sb$, $Sn-Zn$ и др.);
- диаграммы состояния второго рода — для сплавов, компоненты которых полностью растворяются в жидком и твердом состоянии с образованием твердых растворов ($Ag-Au$, $Cu-Ni$; $Fe-V$ и др.);
- диаграммы состояния третьего рода — для сплавов, компоненты которых неограниченно растворяются в жидком состоянии, практически не растворяются в твердом состоянии и образуют механические смеси (эвтектика) с полиморфным превращением (первичным и вторичным) структурно-фазового состава;
- диаграммы состояния четвертого рода — для сплавов, компоненты которых в жидком состоянии растворяются друг в друге, а в твердом состоянии образуют устойчивые или неустойчивые химические соединения.

3.2. ЖЕЛЕЗОУГЛЕРОДИСТЫЕ СПЛАВЫ

Железо. Железо относится к главному химическому элементу в группе черных металлов. В чистом виде железо в природе не встречается, а встречается в виде оксидов, образующих так называемую железную руду с различным содержанием железа.

Кристаллическая решетка железа — ОЦК, но при повышении температуры она меняется. При нагревании до температуры 150...250 °С чистое железо, взаимодействуя с кислородом, покрывается оксидной пленкой. Технически чистое железо пластично. При незначительных массовых долях примесей (не более 0,01 %) пластичность резко уменьшается. Чистое железо в связи с низкими механическими свойствами практического применения не находит.

Металлургическая промышленность для научных исследований производит несколько сортов технически чистого железа: чистейшее, электролитическое, карбональное, техническое.

Указанные сорта чистого железа имеют различные механические свойства. Например, предел прочности $\sigma_b = 180 \dots 320$ МПа (18...32 кгс/мм²), относительное удлинение $\delta = 30 \dots 50$ % зависят от сорта железа. Пластичность железа зависит от температуры испытания.

При незначительном нагревании чистое железо становится хрупким. Исследования показали, что железо имеет три зоны хрупкости:

- до 270 °С — железо хладноломкое;
- 540...720 °С — железо синеломкое;
- 1 080...1 265 °С — железо красноломкое.

Свойства хрупкости у железа проявляются в зависимости от типа атомной кристаллической решетки и ее параметров. Химические элементы (примеси) увеличивают или понижают температуру ломкости (синеломкости) железа. Так, например, кислород увеличивает, а углерод и марганец понижают температуру ломкости. Кроме того, практика показывает, что прочность и пластичность железа зависят от способа производства исследуемых образцов. Литые образцы имеют пониженную прочность и пластичность по сравнению с образцами, полученными деформированием (прокаткой, ковкой). Деформируемое железо прочнее литого.

Железо в твердом состоянии в зависимости от температуры может находиться в двух модификациях: α -железо и γ -железо. При

нагревании и охлаждении происходят аллотропные превращения, в результате которых идет перестройка атомных решеток. Кроме того, важным фактором является способность железа растворять углерод, азот и водород, а также различные металлы. При этом с металлами образуются твердые растворы замещения, а с углеродом, азотом и водородом — растворы внедрения.

Особую роль в образовании твердых растворов внедрения играет углерод, который растворяется как в α -железе, так и в γ -железе. Наибольшая растворимость углерода в γ -железе составляет 2,14 % (на диаграмме состояния Fe—Fe₃C критическая температура 1 147 °С).

Чистое железо получить практически невозможно. В настоящее время получают железо с массовой долей различных примесей от 0,01 %. Например, Армко-железо — техническое железо, получаемое в мартеновских печах и применяемое для научных исследований, — имеет массовую долю примесей 0,1 ... 0,2 %.

Практика показывает, что углерод, сплаваясь с железом, способствует резкому возрастанию механических свойств — увеличиваются твердость, износостойкость, упругость и прочность. Уменьшается пластичность и ударная вязкость. В связи с этим в практике широкое применение нашли сплавы железа с углеродом и другими элементами.

Характеристика железоуглеродистых сплавов. Железоуглеродистым сплавом называется сплав железа, насыщенный углеродом и другими химическими элементами в процессе доменной плавки или иного металлургического процесса. Железоуглеродистые сплавы являются основными конструкционными материалами и представляют большую группу, как по объему производства, так и по многообразию различных марок.

Железоуглеродистые сплавы по физико-химическим и механическим свойствам подразделяются на две большие группы: стали и чугуны.

Сталь — это сплав железа с углеродом, в котором массовая доля углерода составляет до 2,14 % (теоретически). На практике обычно массовая доля углерода составляет 1,3... 1,5 %. Углеродистая сталь — это деформируемый, ковкий и прочный конструкционный материал, предел прочности которого достигает 1 150 МПа, твердость — 285 НВ и относительное удлинение — 32 %. Сталь имеет хорошую обрабатываемость резанием, сваривается и обрабатывается давлением.

Чугун — это сплав железа с углеродом, в котором массовая доля углерода составляет 2,14... 6,67 % (теоретически). На практике при-

меняются чугуны с массовой долей углерода 2,5... 5,0 %. Свойства чугуна зависят от его структуры, т. е. от взаимодействия углерода с железом.

В зависимости от структуры чугуна будет обладать теми или иными физико-механическими свойствами. При наличии зернистой структуры чугуна будет обладать высокой твердостью и прочностью, а также высокой обрабатываемостью.

Большая часть товарного чугуна перерабатывается в сталь.

Фазы и структуры железоуглеродистых сплавов. Железоуглеродистый сплав в зависимости от физических условий (температура, давление) может находиться в трех фазовых состояниях: жидкой, полужидкой и твердой фазе. Каждая из этих фаз, несмотря на однородность химического состава, имеет различные физические и механические свойства. При изучении свойств железоуглеродистых сплавов научно-практический интерес представляют различные структуры твердой фазы, которые при взаимодействии с углеродом образуют железо (например, химическое соединение цементит, твердые растворы аустенит и феррит, механические смеси перлит и ледебурит).

Цементит — это химическое соединение углерода с железом (карбид железа) Fe_3C . Структура цементита представляет собой сложную ромбическую атомно-кристаллическую решетку со слабой металлической связью. Температура начала плавления цементита — 1 147 °С, конца плавления — 1 600 °С. Цементит с различными химическими элементами, находящимися в железоуглеродистых сплавах, образует твердые растворы замещения. При определенных условиях (температура и высокое давление) цементит распадается на свободный углерод (графит).

Цементит — ферромагнетик, аллотропных изменений не имеет, при температуре 217 °С теряет магнитные свойства. Количество углерода в цементите всегда постоянно и составляет 6,67 %. Цементит — это самая твердая (700... 800 НВ) и хрупкая структурная составляющая железоуглеродистых сплавов, режет стекло, не поддается обработке резанием. Пластичность цементита равна нулю. В изломе цементит имеет мелкозернистое или игольчатое строение, белый блестящий цвет и является типичной структурой белых передельных чугунов.

Феррит — твердый раствор внедрения углерода в α -железе. Это малонауглероженное железо с массовой долей углерода до 0,02 %. Феррит имеет твердость 60... 80 НВ, предел прочности при растяжении $\sigma_b = 250$ МПа (25 кгс/мм²), относительное удлинение при разрыве $\delta \leq 50$ % и является микроструктурой низко-

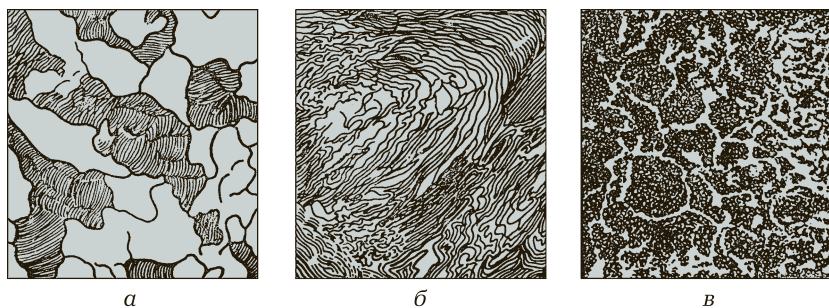


Рис. 3.4. Микроструктура углеродистых сталей:
а — доэвтектоидная сталь — феррит + перлит; *б* — эвтектоидная сталь — перлит; *в* — заэвтектоидная сталь — перлит + цементит вторичный

углеродистых сталей, которая представляет собой крупные светлые зерна.

Аустенит — твердый раствор внедрения углерода в γ -железе. Максимальная концентрация углерода в аустените составляет 2,14 %, твердость — 170... 220 НВ. Аустенит образуется при температуре 727 °С и имеет неустойчивую структуру, при охлаждении распадается. Структура аустенита обладает высокими механическими (прочность, пластичность, вязкость, твердость) и технологическими свойствами.

Перлит — механическая смесь твердого раствора феррита и химического соединения цементита. Такая смесь получила название эвтектоида (легкораспадающийся). Перлит имеет мелкопластинчатую или зернистую структуру.

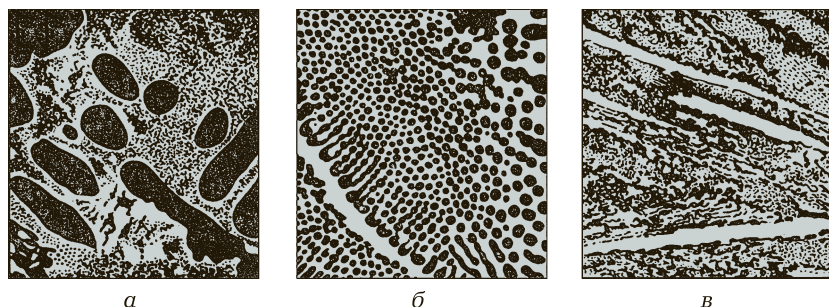


Рис. 3.5. Микроструктура белых чугунов:
а — доэвтекктический чугун — перлит + ледебурит + цементит; *б* — эвтекктический чугун — ледебурит; *в* — заэвтекктический чугун — ледебурит + цементит первичный

Массовая доля углерода в перлите составляет 0,83 %, твердость — 200 ... 240 НВ, предел прочности при растяжении $\sigma_{\text{в}} = 1\,100 \dots 1\,150$ МПа (110 ... 115 кгс/мм²). Перлит — структура неустойчивая, при температуре 727 °С распадается на аустенит.

Ледебурит — механическая смесь аустенита и цементита. Ледебурит (эвтектика) содержит 4,3 % углерода, плавится при постоянной температуре 1 147 °С.

Сталь с массовой долей углерода 0,83 % называется эвтектоидной, менее 0,83 % — доэвтектоидной и более 0,83 % — заэвтектоидной. Микроструктуры эвтектоидной (перлит), доэвтектоидной (феррит + перлит) и заэвтектоидной (перлит + цементит вторичный) сталей представлены на рис. 3.4.

Чугун с массовой долей углерода 4,3 % называется эвтектическим, с массовой долей углерода менее 4,3 % — доэвтектическим, с массовой долей углерода более 4,3 % — заэвтектическим (рис. 3.5).

3.3. ВЛИЯНИЕ ХИМИЧЕСКИХ ЭЛЕМЕНТОВ НА СВОЙСТВА ЖЕЛЕЗОУГЛЕРОДИСТЫХ СПЛАВОВ

Железоуглеродистый сплав кроме железа и углерода (постоянных компонентов) содержит полезные, вредные и постоянные (технологические) примеси, которые оказывают различные влияния на свойства конструкционных материалов.

Углерод в железоуглеродистом сплаве может находиться в виде карбида железа Fe₃C (цементита) либо в виде графита.

Углерод является основным сплавляемым компонентом, который специально вводят для увеличения прочности, твердости и улучшения технологических и эксплуатационных свойств конструкционных материалов. Влияние углерода на свойства конструкционных материалов зависит от состояния или взаимодействия его с железом, т. е. от образования той или иной структуры железоуглеродистого сплава.

Если при взаимодействии углерода с железом образуется цементит, то сплав будет иметь высокие твердость, хрупкость и практически не будет поддаваться обработке резанием.

Если углерод, взаимодействуя с железом, образует структуры механических смесей (перлита или феррита), то сплав будет иметь высокие механические и технологические свойства.

Кремний и марганец в железоуглеродистых сплавах являются полезными примесями. Кремний в сплав попадает частично из руды, а основная масса — в процессе плавки при раскислении сплава.

Раскисление — это процесс удаления вредных включений оксида железа (FeO) путем введения раскислителей (марганца, кремния и различных ферросплавов). Раскислители, соединяясь с оксидом железа, образуют шлаки, которые подлежат удалению. Незначительная часть раскислителей остается в железоуглеродистом сплаве. Как правило, раскислению подлежит большинство сталей и чугунов.

Кремний полностью растворяется в основной структуре сплава с образованием твердого раствора, повышает предел текучести, уменьшает хрупкость. Высокое содержание кремния (1...2 %) придает стали упругость. Кроме того, кремний способствует преобразованию углерода из структуры цементита в свободный углерод в виде графита, уменьшая при этом твердость и хрупкость сплавов.

Марганец попадает в сплав при переработке марганцевых руд, а также в процессе раскисления. Марганец образует с железом твердый раствор, а также способствует образованию химического соединения, поэтому он повышает твердость, износостойкость, прочность. Высокое содержание марганца способствует образованию цементита, что приводит к повышению твердости и хрупкости сплава. Кроме того, марганец нейтрализует вредное влияние серы.

Сера и фосфор в железоуглеродистых сплавах являются вредными примесями.

Фосфор попадает в сплав из руды. Исходный чугун, как правило, имеет высокую массовую долю фосфора. Фосфор ограниченно растворяется в железе, а его избыточное содержание приводит к образованию фосфида железа — очень хрупкого соединения. Фосфор, растворяясь в железе, резко снижает его плотность и приводит к хрупкости в холодном состоянии. Это свойство называется хладноломкостью сплавов. Фосфор также приводит к повышению твердости и уменьшению прочности. Марганец, взаимодействуя с фосфором в процессе раскисления, удаляет его с образованием шлаков.

В отдельных случаях фосфор может быть полезен, так как улучшает обрабатываемость резанием, жидкотекучесть, а при наличии незначительного количества меди повышает коррозионную стойкость.

Сера попадает в сплав из руд, а также из топлива в процессе его горения. Не растворяясь в железе, сера образует с ним легко-

плавкую и очень хрупкую механическую смесь (эвтектику) и делает сплав хрупким в районе температур красного каления (это свойство получило название красномомкости), поэтому железоуглеродистые сплавы с высоким содержанием серы не подвергаются горячей обработке давлением.

При высоком содержании в сплаве углерода наличие серы повышает его твердость и хрупкость, ухудшает литейные свойства, снижает жидкотекучесть, увеличивает усадку металла при охлаждении отливок и склонность к образованию микротрещин. Вредное влияние серы нейтрализуется марганцем. При введении в сплав незначительной массовой доли марганца образуется соединение с серой — сульфид марганца (MnS) вместо легкоплавкого сульфида железа (FeS). Сульфид марганца частично удаляется вместе со шлаком.

В железоуглеродистых сплавах могут находиться с очень низкой массовой долей различные газы: азот, водород и кислород. Эти химические элементы являются скрытыми примесями. Из-за сложности их химического анализа массовую долю этих элементов не определяют и в технических условиях не нормируют.

Кроме того, в незначительных количествах встречаются различные металлы (олово, цинк, сурьма, свинец, никель, медь, хром и др.) — случайные примеси. Эти группы металлов попадают как из руд, так и из перерабатываемого при металлургическом процессе стального лома.

Все перечисленные случайные примеси являются неизбежным следствием технологического процесса, т. е. специально не добавляются. В связи с этим получаемые стали с незначительной массовой долей никеля, меди, хрома и других металлов не рассматривают как легированные стали.

Кроме естественных, постоянных, скрытых и случайных химических элементов в железоуглеродистый сплав (особенно в сталь) вводят специальные химические элементы с целью изменения микроструктуры сплава, физико-химических и других свойств.

Специально вводимые в железоуглеродистый сплав химические элементы называют легирующими элементами, а сплавы, полученные на их основе, — легированными сплавами (сталями и чугунами).

В качестве легирующих элементов вводят алюминий, ванадий, вольфрам, молибден, медь, кобальт, кремний, никель, тантал, титан, хром и др.

Государственные стандарты строго регламентируют массовую долю полезных и вредных примесей в железоуглеродистых сплавах.

В сталях, как правило, содержание этих элементов, %, ограничивается следующими верхними пределами:

Марганец	0,8
Кремний	0,5
Фосфор	0,05
Сера	0,05

В чугунах по государственным стандартам допускается более высокая массовая доля, %, полезных и вредных примесей (в зависимости от групп и марок):

Марганец	0,3 ... 1,5
Кремний	0,3 ... 5,0
Фосфор	0,20 ... 0,65
Сера	0,08 ... 0,12

3.4. ДИАГРАММЫ СОСТОЯНИЯ ЖЕЛЕЗОУГЛЕРОДИСТЫХ СПЛАВОВ

Диаграмма состояния железо — углерод — это наглядное универсальное графическое изображение физико-химических процессов, происходящих в железоуглеродистых сплавах.

Так как практическое применение находят железоуглеродистые сплавы с массовой долей углерода до 6,69 %, рассмотрим диаграммы состояния этих сплавов. В металловедении практическое применение нашли два вида диаграмм состояния железо — углерод: стабильная диаграмма — железо — графит (свободный углерод) и метастабильная диаграмма — железо — цементит (карбид железа).

Железо — это аллотропное вещество. Углерод также обладает аллотропией (полиморфизмом).

В природе углерод, находясь в твердом агрегатном состоянии, может существовать в форме графита и в форме алмаза. При нормальных условиях графит является более устойчивой формой существования. При повышении температуры и давления графит приобретает структуру алмаза. Следовательно, алмаз — это метастабильная модификация графита. Графит имеет гексагональную атомно-кристаллическую решетку.

В связи с тем что железоуглеродистый сплав состоит из двух химических веществ, обладающих аллотропией (полиморфизмом), это свойство сохраняется и в сплаве. Таким образом, благодаря

полиморфизму железоуглеродистый сплав будет иметь следующие фазы или структуры:

- жидкая фаза (Ж);
- полужидкая фаза (Ж + Ф; Ж + А; Ж + Ц);
- структура феррита (Ф или Fe- α);
- структура аустенита (А или Fe- γ);
- структура цементита (Ц);
- структура ледебурита (Л);
- структура перлита (П).

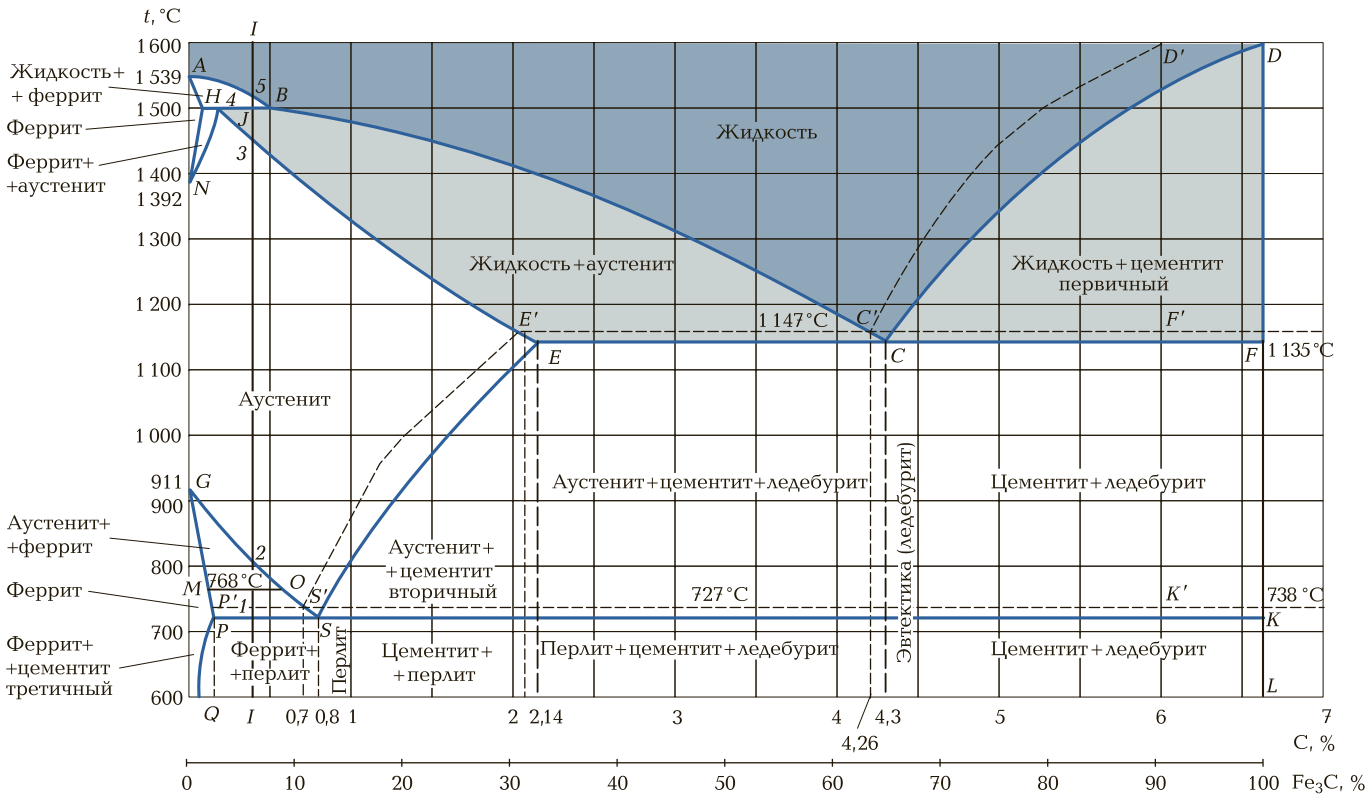
Следует отметить, что феррит, аустенит и ледебурит образуются при первичной кристаллизации, а перлит образуется при вторичной кристаллизации. Кроме того, цементит в сплаве может быть трех модификаций: первичный (выпадает из жидкого раствора); вторичный (выпадает из аустенита); третичный (выпадает из феррита).

Рассмотрим диаграмму состояния сплава железо — углерод (рис. 3.6). По диаграмме можно определить структуру сплавов как после медленного охлаждения, так и после нагрева.

Критическая точка *A* соответствует температуре плавления железа (1 539 °С). Критическая точка *D* — температуре плавления цементита (1 600 °С). Точки *H* и *P* показывают массовую долю углерода в феррите: *H* — при температуре 1 499 °С (высокотемпературная концентрация), *P* — при температуре 727 °С (низкотемпературная концентрация). Полиморфное превращение в железе происходит в точках *G* и *N*. Критическая точка *E* показывает наибольшую массовую долю растворимости углерода в структуре аустенита — 2,14 % (наибольшую концентрацию). Температуре расплавления сплава (1 147 °С) с массовой долей углерода 4,3 % при нагревании соответствует точка *C*. При охлаждении в этой точке выделяется ледебурит — механическая смесь первичного цементита и аустенита (эвтектика). Критическая точка *F* соответствует выделению 100 % первичного цементита (температура 1 147 °С).

Соединяя характерные точки, соответствующие фазовым состояниям микроструктур, с критическими точками железа, получаем поверхности раздела (границы), которые раскрывают все физико-химические процессы, происходящие в железоуглеродистых сплавах при нагревании (охлаждении). Рассмотрим эти линии (границы) для сплава с массовой долей углерода 6,67 %.

По достижении температур, соответствующих линии *ABCD* (линия ликвидуса), стали и чугуны при нагревании расплавляются и



69 Рис. 3.6. Диаграмма состояния сплава железо—углерод

при охлаждении начинают затвердевать. Выше этой линии будет жидкая фаза, ниже — полужидкая.

При температурах, образующих линию *AHJECF* (линия солидуса), стали и чугуны начинают плавиться при нагревании и затвердевают при охлаждении.

Линия *PSK* лежит на горизонтальной прямой, соответствующей температуре $727\text{ }^{\circ}\text{C}$, при которой происходит первое аллотропное превращение (первичная кристаллизация). Второе аллотропное превращение (вторичная кристаллизация) происходит по линии *GSE*.

Линия *KFD* — линия 100 % химического соединения углерода с железом (цементит). Линия *QPG* — линия низкоуглеродистого твердого раствора феррита и третичного цементита.

Геометрическая фигура *ABJHN* показывает область перитектического¹ превращения сплава.

Диаграмма состояния железо — графит ($\text{Fe} — \text{C}$) представляет собой диаграмму, аналогичную диаграмме железо — цементит. Для более наглядного изучения диаграммы состояния железо — графит критические точки накладывают на диаграмму железо — цементит, что дает возможность более глубоко понять физико-химические процессы в обоих сплавах. На рис. 3.6 диаграмма состояния сплава $\text{Fe} — \text{C}$ показана пунктирной линией.

В сплаве железо — графит несколько изменяются критические температуры аллотропных превращений. Например, эвтектоидное превращение происходит при температуре $738\text{ }^{\circ}\text{C}$ при массовой доле углерода 0,7 % (S'). В этом случае эвтектоид называется графитовым, состоящим из феррита и графита. Штриховыми линиями показаны границы раздела состояния системы. При температуре $1\ 153\text{ }^{\circ}\text{C}$ (линия $E'S'F'$) структура начинает расплавляться с образованием жидкого раствора и первичного графита. Линия $S'E'$ — граница выделения вторичного графита из аустенита. Линия $C'D'$ — граница полного расплавления первичного графита. При температуре $1\ 153\text{ }^{\circ}\text{C}$ образуется эвтектика с массовой долей углерода 4,26 %, имеющая структуру аустенита и графита. Такая структура называется графитовой.

Железоуглеродистые сплавы кристаллизуются при условии медленного охлаждения и наличия в сплаве графитизирующих компонентов (см. диаграмму состояния). Быстрота охлаждения железоуглеродистых сплавов способствует образованию сплава железо — цементит.

¹ Перитектика — жидкий раствор, который может находиться при данном давлении в равновесии с двумя и более фазами.

Зная конкретную массовую долю углерода в углеродистых сталях и чугунах, по диаграмме Fe — Fe₃C на горизонтальной оси находим соответствующую точку. Из этой точки восстанавливаем перпендикуляры, а пересечения перпендикуляров с любыми плоскостями раздела (линиями) дадут нам критические точки для конкретных марок сталей и чугунов.

Рассмотрим пример определения температуры перекристаллизации и плавления стали марки 40 с массовой долей углерода 0,4 %.

На диаграмме железо — цементит на оси ординат (концентрация углерода) из точки, соответствующей 0,4 % углерода, восстанавливаем перпендикуляр I — I'. Перпендикуляр пересекает кривые диаграммы железо — цементит, образуя критические точки.

Сталь марки 40 с массовой долей углерода 0,4 % при нормальных условиях и до температуры 727 °С (рис. 3.7) будет иметь структуру 50 % феррита + 50 % перлита. В процессе нагревания при температуре 727 °С (точка 1) структура перлита будет медленно распадаться, образуя структуру аустенита. В связи с тем что в процессе распада структур происходит интенсивное поглощение энергии (теплоты), на кривой будет горизонтальный участок 1 — 1'. После полного распада перлита в структуре стали до температуры 760 °С никаких изменений не происходит, сталь медленно нагревается (на диаграмме наклонная кривая 1' — 2), структура стали будет феррит + аустенит. При пересечении перпендикуляра I — I' (см. рис. 3.6) с линией GS (точка 2) начинает распадаться структура феррита в струк-

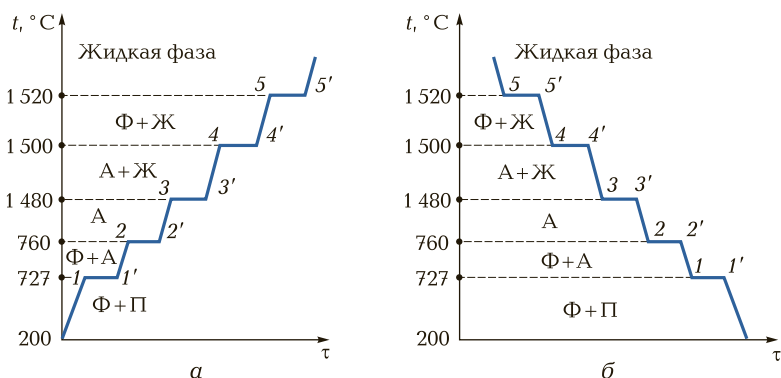


Рис. 3.7. Кривые нагрева (а) и охлаждения (б) стали марки 40:

t — температура; τ — время; Ф — феррит; А — аустенит; П — перлит; Ж — жидкость; 1—5, 1'—5' — критические точки, соответствующие аллотропным превращениям

туру аустенита. На диаграмме будет горизонтальный участок 2—2' (см. рис. 3.7), так как пока происходит распад феррита в аустенит, температура постоянная (происходит поглощение энергии). При дальнейшем нагревании в точке 2 до точки 3 (от 760 °С до 1 480 °С) структура стали будет постоянной — аустенит. В точке 3 (1 480 °С) происходит расплавление части аустенита. Пока часть аустенита расплавляется, температура стали остается постоянной, и на кривой будет горизонтальный участок 3—3'. Между точками 3 и 4 структура стали будет аустенит + жидкая фаза.

В точке 4 при температуре 1 500 °С (на рис. 3.6 пересечение с горизонтальной прямой *JB*) происходит перестройка структур оставшегося аустенита в феррит. На кривой будет горизонтальный участок 4—4' (см. рис. 3.7). До точки 5 (1 520 °С) структура стали будет феррит + жидкая фаза.

В точке 5 оставшийся феррит начинает медленно расплавляться, и температура стали остается постоянной (1 520 °С), на кривой будет снова горизонтальный участок 5—5'. Выше линии 5—5' сталь будет иметь жидкую фазу. При охлаждении процесс происходит в обратном порядке (см. рис. 3.7, б).

Аналогично структуры и критические точки (температуры) определяются по диаграмме Fe—Fe₃C для любой марки стали и чугуна. Кроме того, по диаграмме определяются температуры горячей обработки давлением и температуры различной термической и химико-термической обработки.

КОНТРОЛЬНЫЕ ВОПРОСЫ

1. Что называется сплавом?
2. Раскройте понятия механической смеси, твердого раствора и химического соединения. Приведите примеры.
3. В каких координатах строится диаграмма состояния двойных сплавов?
4. Дайте краткую характеристику диаграммы состояния сплава свинец—сурьма.
5. Раскройте применение диаграмм состояния двойных сплавов.
6. Дайте краткую характеристику железа.
7. Дайте определение стали и чугуна.
8. Раскройте влияние полезных и вредных примесей на свойства сталей и чугунов.
9. Какие химические элементы вводят в стали и чугуны с целью улучшения их свойств?
10. Назовите механические смеси и твердые растворы железоуглеродистых сплавов и дайте их характеристику.

11. Охарактеризуйте процесс перекристаллизации и расплавления сталей с массовой долей углерода 0,1; 0,5; 0,8; 1 %, чугунов — 2,5; 3,5; 5 %. Какие микроstructures будут иметь эти стали и чугуны при нагревании?
12. Какой основной химический элемент является обязательным компонентом в сталях и чугунах и какова его массовая доля?

4.1. КЛАССИФИКАЦИЯ ЧУГУНОВ

Чугун, выплавляемый в доменных печах, по своей физико-химической природе может быть различным в зависимости от перерабатываемой железной руды.

Практика показала, что если железная руда в своем составе имеет высокое содержание марганца, то получается чугун со структурой цементита. Этот чугун получил название **белого**. Белый чугун является основным сырьем в производстве стали. В связи с этим он получил название передельного чугуна.

Если чугун имеет структуру перлит + ледебурит или ледебурит + цементит, то такой чугун называется **половинчатым**.

Если переплавляется железная руда с низким содержанием марганца, но с высоким содержанием кремния, то выплавляемый в доменных печах чугун будет иметь структуру феррит + перлит. Такие чугуны получили название **литейных серых** чугунов.

Белый передельный чугун идет на переработку в сталь в конвертерах, дуговых и индукционных печах, а также мартеновских печах. Из половинчатого чугуна путем длительного отжига получают **ковкий** чугун. **Высокопрочные** и **специальные** чугуны получают путем введения в литейный серый чугун модификаторов, находящихся в расплавленном состоянии. Литейный серый чугун используют в основном при производстве отливок для машиностроения и станкостроения.

Кроме указанных групп чугунов в последнее десятилетие XX в. в России (ОАО «Тулачермет») освоен выпуск чугуна с повышенной чистотой по содержанию вредных примесей и других химических элементов. Этот чугун получил название нодулярного чугуна (например, ПВК-Н — чугун повышенного качества нодулярный).

4.2. БЕЛЫЙ ЧУГУН

Белый чугун получается при переработке железных руд с повышенным содержанием марганца. В изломе этот чугун имеет мелкозернистое или игольчатое строение матово-белого цвета. Весь углерод, как правило, с массовой долей 6,67 % находится в химически связанном состоянии в форме цементита в поверхностных слоях отливки.

Белый чугун очень хрупкий, практически не поддается обработке резанием, его твердость достигает 700... 800 НВ. Из-за высокой твердости и хрупкости белый чугун как конструкционный материал прямого применения не имеет. В некоторых случаях свойства высокой твердости и износостойкости структуры белых чугунов (цементита) создают искусственно в поверхностных слоях деталей. Эта операция называется отбеливанием поверхности деталей и отливков. Операция отбеливания достигается высокой скоростью охлаждения. Например, с целью получения высокой твердости на глубину до 5 мм отбеливают поверхность валков прокатных станов, лемехи плугов, шары мельниц, коленчатые валы дизелей и другие детали.

Структура белого чугуна неустойчивая. При высоких температурах цементит распадается на аустенит и свободный углерод (графит). Температура плавления белого чугуна составляет 1 600 °С.

Белый чугун выпускается в виде чушек весом 40 кг, которые идут на производство стали в мартеновских и других печах, или в жидком состоянии (в этом случае чугун хранится в специальных емкостях (миксерах), из которых затем поступает в конвертеры для производства стали).

Половинчатый чугун — это низкосортный белый чугун, в котором часть углерода находится в химически связанном состоянии в виде цементита, а часть — в виде свободного углерода (графита) или механических смесей в зависимости от массовой доли углерода (рис. 4.1). Так, чугун с массовой долей углерода, равной 4,3 %, — эвтектический, имеет структуру ледебурита (механическая смесь цементита и феррита). Заэвтектический чугун (более 4,3 % углерода) имеет структуру перлит + цементит + графит. Доэвтектический чугун (менее 4,3 % углерода) имеет структуру перлит + ледебурит + графит.

Половинчатый чугун имеет очень высокие механические свойства, но хрупкий, поэтому этот чугун прямого применения в литейном производстве не находит.

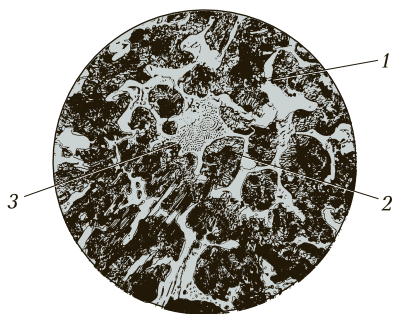


Рис. 4.1. Микроструктура половинчатого чугуна:

1 — перлит; 2 — цементит; 3 — ледебурит

Благодаря наличию в структуре свободного углерода, а также неустойчивых структур ледебурита и цементита половинчатый чугун является сырьем для производства ковких и специальных чугунов.

4.3. ЛИТЕЙНЫЙ СЕРЫЙ ЧУГУН

Литейный серый чугун свое название получил благодаря высоким литейным свойствам (жидкотекучесть и низкая усадка), а также из-за темно-серого цвета. В изломе имеет крупнозернистое строение. Мягкий, хорошо подвергается обработке резанием. Твердость литейных серых чугунов составляет 140... 260 НВ. Предел прочности при растяжении $\sigma_b = 100 \dots 450$ МПа (10... 45 кгс/мм²). Относительное удлинение $\delta = 0,2 \dots 0,5$ %. В отечественном машиностроении до 74 % всех ответственных отливок получают из литейного серого чугуна.

По микроструктуре литейные серые чугуны подразделяются на ферритно-графитные, ферритно-перлитные и перлитные (рис. 4.2). Углерод в этих чугунах находится в свободном состоянии в виде графита. Чем больше массовая доля углерода, тем больше в сером чугуне структуры графита и ниже его механические свойства, поэтому максимальное содержание углерода ограничено его доэвтектическими пределами, т.е. не более 4 %, а практически до 3,7 %.

Снижение содержания углерода понижает его литейные свойства. В связи с этим устанавливается нижний предел по массовой доле углерода. Он равен примерно 2,2 %. Нижний предел принимается для толстостенных отливок, верхний — для тонкостенных.

Доменные цеха выпускают серый чугун в виде чушек, которые поставляются в литейные цеха машиностроительных заводов.

Литейный серый чугун состоит из железа, углерода, а также других химических элементов, поэтому не является двухкомпонентным

сплавом. Кроме углерода в своем составе он содержит кремний, марганец, серу и фосфор. Кремний и марганец влияют на процесс графитизации, образование микроструктуры и механические и технологические свойства отливок из серого чугуна.

Углерод влияет на свойства чугуна в зависимости от формы соединения с железом, т. е. от структуры, которая образуется в сплаве. На образование структур в совокупности влияют условия плавки и охлаждения, а также наличие сопутствующих химических элементов: марганца, кремния и незначительно серы и фосфора.

Кремний с массовой долей 3... 5 % в серых чугунах способствует выделению углерода в виде графита. Изменяя массовую долю кремния, можно получить отливки с различной структурой, а с изменением структуры изменяются и механические свойства чугуна. Например, чугун со структурой в виде пластинчатого графита имеет относительное удлинение $\delta = 0,2 \dots 1,1 \%$, а чугун со структурой графита хлопьевидной формы имеет относительное удлинение $\delta = 5 \dots 10 \%$. Кремний способствует образованию микроструктуры графита, придает чугуну ряд ценных механических, технологических и эксплуатационных свойств, улучшает обрабатываемость резанием. Кроме того, графитовые включения (пористые, мягкие) быстро гасят вибрации, колебания и рассеивают по массе несущих деталей ударные нагрузки. Детали из чугуна нечувствительны к механическим повреждениям. Благодаря структуре графита серый чугун обладает высокими антифрикционными свойствами. В этом случае графит действует как смазывающее вещество. Благодаря перечисленным свойствам кремний является постоянным и обязательным элементом в литейных серых чугунах.

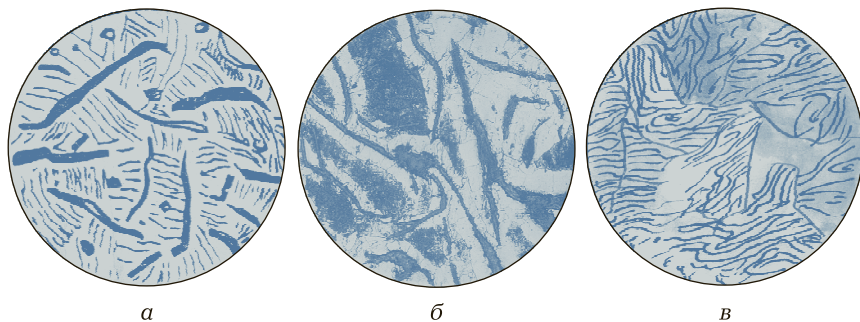


Рис. 4.2. Микроструктуры литейных серых чугунов:
а — ферритно-графитная; *б* — ферритно-перлитная; *в* — перлитная

Марганец препятствует графитизации чугуна, отбеливает его, способствует образованию структуры измельченного перлита (феррит + цементит), улучшая механические свойства. Массовая доля марганца в серых чугунах колеблется в пределах 0,2... 1,1 %, при этом прочность, износостойкость и твердость повышаются. При большем содержании марганца происходит уменьшение структуры перлита и феррита, увеличение структуры цементита, и чугун становится твердым, но хрупким.

Сера — вредная примесь. Она оказывает отрицательное действие на механические и литейные свойства серых чугунов, понижает жидкотекучесть, увеличивает усадку, способствует образованию трещин. Массовая доля серы для мелкого литья — 0,08 %, для крупного литья, в котором не требуется повышенная жидкотекучесть, — 0,10... 0,12 %.

Фосфор в литейных чугунах является полезной примесью, так как он увеличивает жидкотекучесть. Кроме того, фосфор способствует образованию такой структуры, которая повышает общую твердость и износостойкость отливок. Высокое содержание фосфора (до 0,7 %) повышает хладостойкость чугуна, поэтому в отливках, работающих при нагрузках, массовая доля фосфора может достигать 0,3 %, а в отливках, работающих без нагрузок (художественное и бытовое литье), — 0,7 %.

На образование микроструктуры и графитизацию фосфор влияния не оказывает. На практике по структурным диаграммам в зависимости от массовой доли углерода и кремния в чугуне определяют его приблизительную микроструктуру в отливках с толщиной стенок 50 мм.

Согласно ГОСТ 1412—87 существуют следующие марки серого чугуна: СЧ10, СЧ15, СЧ18, СЧ20, СЧ21, СЧ24, СЧ25, СЧ30, СЧ35, СЧ40 и СЧ45, где буквы СЧ означают литейный серый чугун, а цифры — предел прочности при растяжении. Например, чугун марки СЧ15 имеет прочность при растяжении 150 МПа (15 кгс/мм²).

Таким образом, литейные серые чугуны имеют высокие механические свойства (σ_b — до 450 МПа (45 кгс/мм²) и также высокие технологические свойства (литейные свойства, обрабатываемость резанием и др.). Кроме того, как уже отмечалось, литейный серый чугун обладает способностью гасить и рассеивать вибрации и нагрузки. Это свойство называется демпферным свойством. Оно широко используется в станкостроении. Из литейного серого чугуна, обладающего демпферным свойством, отливают станины станков, машин и другие несущие конструкции, которые позволяют созда-

вать точность и жесткость системы станок—приспособление — инструмент — деталь (СПИД).

Главными технологическими свойствами являются высокая жидкотекучесть и обрабатываемость резанием. Отливки из литейного серого чугуна хорошо поддаются обработке на различных металлорежущих станках: точению, фрезерованию, строганию, сверлению, шлифованию и шабрению. В связи с широким диапазоном механических свойств (прочности и твердости) этот чугун находит применение в различных отраслях экономики. Например, низкосортный серый чугун применяется для изготовления отливок, работающих без нагрузок (бытовое и художественное литье, грузы, подставки, крышки, пробки, плиты, фланцы и др.). Литейный серый чугун с пределом прочности 200 МПа и более применяется для отливок деталей, работающих при средних нагрузках (трубы, станины, кронштейны, корпуса редукторов и др.). Чугун с пределом прочности 300 МПа и более применяется для деталей, работающих при высоких нагрузках (корпуса подшипников, шкивы, зубчатые и червячные пары, блоки цилиндров, головки блоков, поршни, диски сцепления, корпуса насосов, цилиндры паровых турбин, коленчатые валы, звездочки, тормозные барабаны и др.).

4.4. КОВКИЙ ЧУГУН

Ковким чугуном называют чугун, полученный из белого (половинчатого) чугуна путем длительного отжига (томления). Схема получения ковкого чугуна представлена на рис. 4.3.

Процесс получения ковкого чугуна заключается в следующем. В вагранках или электропечах расплавляют низкосортный (половинчатый) белый чугун, затем разливают его в земляные или металлические формы. После охлаждения отливки удаляют из форм и помещают в ящики с измельченной железной рудой или окалиной. Ящики нагревают в печах до температуры 900...1 000 °С, выдерживают 6—10 сут. В процессе этой термической операции (томления) углерод из цементита диффундирует к поверхности детали, превращаясь в свободный углерод в виде графита (углерод отжига), а часть его выгорает.

В настоящее время внедрена технология ускоренного отжига отливок белого чугуна на ковкий чугун. Суть этой технологии заключается в проведении предварительной термической обработки отливок: нормализации или закалки и отпуска. Этими операциями

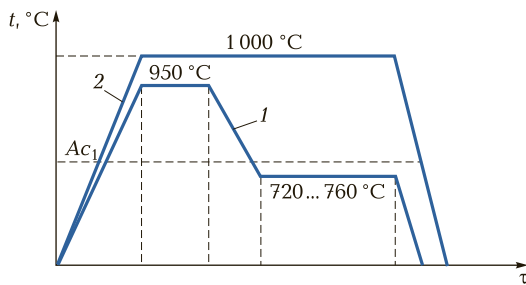


Рис. 4.3. Схема получения ковкого чугуна путем отжига (томления) половинчатого чугуна:

1 — кривая получения ковкого ферритного чугуна; 2 — кривая получения ковкого перлитного чугуна; t — температура; τ — время; A_{c1} — критическая температура (эвтектонид)

достигается возможность получения большего числа центров кристаллизации, что приводит к более быстрому распаду цементита в углерод отжига и значительно уменьшает продолжительность процесса получения ковкого чугуна.

Закалку проводят при температуре 820...950 °C и охлаждают в минеральном, веретенном или трансформаторном масле. Отпуск проводят при температуре 400 °C. При второй стадии окончательного отжига при температуре 950 °C продолжительность сокращается до 5 ч.

В практике применяют также ступенчатый отжиг: отливки охлаждают с 950 до 760 °C в течение 2...3 ч, с 760 до 680 °C в течение 8...10 ч, затем осуществляют охлаждение на воздухе.

Современное ускоренное получение ковкого чугуна осуществляется в две стадии. Первая стадия — нагрев отливок в соляных ваннах или расплавленных металлах при 1 050...1 100 °C и выдержка 1...2 ч; вторая — нагрев до 700 °C и выдержка в течение 4 ч. Весь процесс также длится 5...7 ч. В результате отжига в отливках структура ледебурита и цементита переходит в структуру графита хлопьевидной формы (углерод отжига). По сравнению с исходным чугуном твердость отливок ковкого чугуна понижается, хрупкость устраняется, прочность повышается, и отливки приобретают высокую пластичность (до 12%) и ударную вязкость. Благодаря высокой пластичности этот чугун получил название ковкого чугуна, однако ковке этот чугун не подвергается, особенно его нельзя ковать (деформировать) в горячем состоянии, так как по границам зерен в горячем состоянии чугун приобретает хрупкость, появляются микротрещины. Послековки отливки становятся хрупкими. Отливки из

ковкого чугуна подвергаются незначительному деформированию в холодном состоянии, гнутся, вытягиваются, рихтуются.

Структура ковкого чугуна в виде хлопьевидного графита обладает более высокой твердостью, прочностью и пластичностью по сравнению с серыми литейными чугунами. Как показала практика, отливки из половинчатого чугуна, подвергаемые отжигу на ковкий чугун, должны быть диаметром не более 40...50 мм. При сечении более 50 мм в сердцевине образуется очень твердая и хрупкая структура пластинчатого графита.

Отливки из ковкого чугуна имеют следующее содержание примесей: углерода — 2,4...2,9 %, кремния — 1,0...1,6 %, марганца — 0,2...1,0 %, серы — до 0,2 % и фосфора — до 0,18 %.

Структура в отливках ковкого чугуна в зависимости от режимов отжига может быть ферритной или ферритно-перлитной (рис. 4.4).

Структуру феррита и углерода отжига получают ступенчатым отжигом. Отливки, полученные при ступенчатом отжиге, имеют пластичность до 12 %.

Отливки на ковкий перлитный чугун производят путем длительного отжига при температуре примерно 1 000 °С. После первой стадии графитизации проводят медленное непрерывное охлаждение до нормальной температуры. После охлаждения в отливках образуется структура перлита и углерода отжига. Структура перлита обуславливает более высокие механические свойства деталей, прочность и твердость. Во время отжига в отливках снимаются литейные напряжения.

Согласно ГОСТ 1215—79** выпускают следующие марки ковкого чугуна: КЧ 30-6, КЧ 30-8, КЧ 35-10, КЧ 37-12, КЧ 45-7, КЧ 50-3, КЧ 50-4,

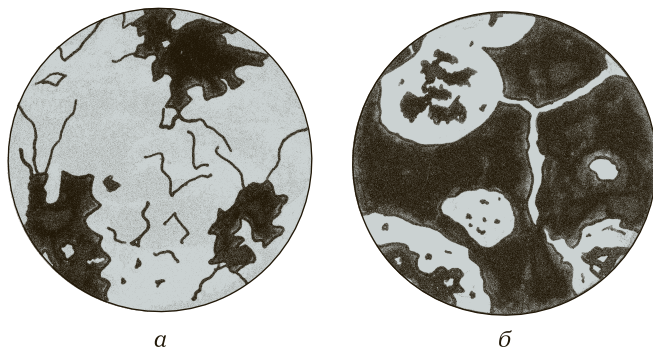


Рис. 4.4. Микроструктуры ковкого чугуна:

а — ферритная (черно-сердечная); *б* — ферритно-перлитная (светло-сердечная)

КЧ 60-3, КЧ 65-3, КЧ 70-2, КЧ 80-1,5, где КЧ — ковкий чугун; первые цифры обозначают предел прочности при растяжении, цифры после дефиса — относительное удлинение.

Ковкие чугуны идут на изготовление деталей небольших сечений, работающих при тяжелых условиях: абразивном изнашивании, ударных и знакопеременных нагрузках, в автомобильном, тракторном и текстильном машиностроении, котло-, вагоно- и дизелестроении.

Высокая прочность и плотность отливок ковкого чугуна дает возможность их широкого применения в качестве водопроводных, газопроводных установок и аппаратуры.

Недостаток ковких чугунов — это высокая стоимость отливок из-за длительного отжига и металлургических агрегатов со специальным оборудованием.

Для изменения микроструктуры отливок из ковкого чугуна после механической обработки их подвергают различным видам термической обработки: нормализации, закалке и последующему отпуску. В процессе термической обработки меняется металлическая основа отливок, после чего повышаются твердость, износостойкость, прочность и ударная вязкость.

4.5. ВЫСОКОПРОЧНЫЙ ЧУГУН

Отечественная наука и практика разработали технологию получения отливок из серого литейного чугуна со структурой в виде шаровидного графита. Этот чугун, по сравнению с обычным серым литейным чугуном, обладает высокими механическими свойствами, сочетая в себе свойства стали и чугуна. Конструкционный материал, применяемый для литья деталей и изделий со структурой шаровидного графита, получил название высокопрочного чугуна. Технология получения высокопрочного чугуна заключается в следующем. Перед разливкой в форму в жидкий чугун, находящийся в разливочном ковше, вводят присадки магния в пределах 0,03... 0,07 % от общей массы расплава. Этот процесс называется модифицированием. Модифицирование чистым магнием вызывает вспышку, поэтому магний вводят в испаритель (металлические или графитовые коробки с отверстиями) в виде лигатуры — сплавов магния с кремнием или никелем. В процессе модифицирования литейного серого чугуна в расплавленном состоянии при охлаждении отливок изменяется микроструктура (рис. 4.5). Получаемая



Рис. 4.5. Микроструктура чугуна до модифицирования — перлит (а) и после модифицирования — шаровидный графит (б)

микроструктура шаровидного графита не ослабляет металлические основы отливки. После модифицирования в чугунных отливках в несколько раз увеличивается твердость, прочность и ударная вязкость по сравнению с исходным материалом.

По ГОСТ 26358—84 выпускаются следующие марки высокопрочного чугуна: ВЧ 38-17, ВЧ 42-12, ВЧ 45-5, ВЧ 50-2, ВЧ 50-7, ВЧ 60-2, ВЧ 70-2, ВЧ 80-2, ВЧ 100-2, ВЧ 120-2. Буквы ВЧ означают высокопрочный чугун, цифры после букв — предел прочности при растяжении, через дефис — относительное удлинение. Например, чугун ВЧ 50-2 имеет предел прочности при растяжении $\sigma_{\text{в}} = 500$ МПа (50 кгс/мм^2), а относительное удлинение $\delta = 2\%$.

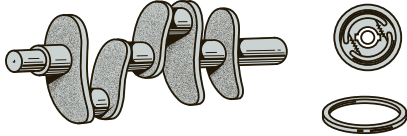
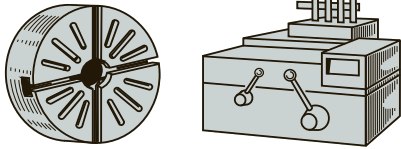
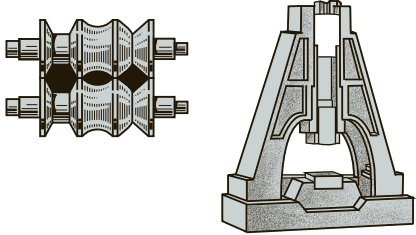
Отдельные марки высокопрочного чугуна имеют твердость до 370 НВ, предел прочности при растяжении $\sigma_{\text{в}} = 1\,200$ МПа (120 кгс/мм^2).

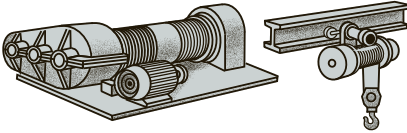
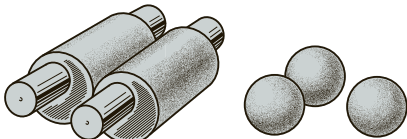
Государственный стандарт предъявляет требования к механическим свойствам отливок из высокопрочного чугуна в зависимости от марок по следующим характеристикам: предел прочности при растяжении, предел текучести и относительное удлинение.

Для улучшения механических свойств отливки из высокопрочного чугуна подвергают различным видам термической обработки: закалке с последующим отпуском, отжигу и нормализации. Отливки из высокопрочного чугуна имеют высокую обрабатываемость резанием.

Массовая доля химических элементов в высокопрочных чугунах следующая: углерода — 2,7...3,6%, кремния — 1,5...3,8%, марганца — 0,3...0,7%, серы — 0,01...0,02%, фосфора — 0,1%. Массовая доля этих элементов колеблется в зависимости от сечения отливок.

Таблица 4.1. Применение отливок из высокопрочного чугуна

Область применения	Детали машин, отливаемые из высокопрочного чугуна	
Автотранспортное машиностроение	Коленчатые валы, поршневые кольца, тормозные колодки, тормозные барабаны и др.	
Станкостроение	Суппорты, резцедержатели, тяжелые планшайбы, шпиндели, рычаги и др.	
Прокатное и кузнечно-прессовое оборудование	Прокатные валки, станины прокатных станов и ковочных молотов, шоботы, траверсы, плиты окалиноломателей, корпуса тормозов и др.	

<p>Подъемно-транспортное оборудование</p>	<p>Крупногабаритные коленчатые валы экскаваторов, барабаны, тельферы, корпуса лебедок, крючковые цепи и др.</p>	
<p>Камнедробильное оборудование</p>	<p>Эксцентрикные валы дробилок, ступицы, корпуса, шары и др.</p>	

По структуре высокопрочные чугуны бывают ферритные (феррит + шаровидный графит), ферритно-перлитные (феррит + перлит + шаровидный графит) и перлитные (перлит + шаровидный графит). На рис. 4.5, *а* представлена микроструктура серого литейного чугуна марки СЧ30 ($\sigma_b = 300$ МПа (30 кгс/мм²), твердость — 181...255 НВ) до модифицирования, на рис. 4.5, *б* — микроструктура отливки, полученная после модифицирования серого литейного чугуна марки СЧ30 — высокопрочный чугун марки ВЧ 70 ($\sigma_b = 700$ МПа (70 кгс/мм²), твердость — 229...300 НВ). Как видим, модифицирование серого литейного чугуна в процессе отливки изделий резко улучшает механические характеристики отливок.

Высокопрочные чугуны имеют высокие литейные свойства: жидкотекучесть практически всех марок высокопрочных чугунов — до 600 мм, усадка в отливках — до 1 мм. Ликвация у этих чугунов практически отсутствует. Кроме того, отливки из высокопрочных чугунов имеют высокую обрабатываемость резанием (точением, фрезерованием, шлифованием и др.), высокие упрочняемость и прокаливаемость. С целью изменения (исправления) структуры отливки из высокопрочных чугунов подвергаются различным видам термической обработки.

Важным эксплуатационным свойством деталей, изготовленных из высокопрочных чугунов, является их прирабатываемость в узлах трения и давления (траверса пресса, шобот ковочного молота и т. д.).

В турбостроении из высокопрочного чугуна изготавливают корпуса паровых турбин, лопатки направляющих аппаратов, в трактор- и дизелестроении — коленчатые валы, поршни и др. Например, коленчатый вал легкового автомобиля «Волга» отливают из высокопрочного чугуна марки ВЧ 70-2. При модифицировании магнием в этот чугун добавляют ферросилиций, который придает детали свойства стали и чугуна.

Высокопрочные чугуны находят широкое применение в автомобильном машиностроении, в производстве прокатного, кузнечно-прессового, подъемно-транспортного и камнедробильного оборудования взамен крупногабаритного стального литья, поковок и штамповок весом до 48 т (табл. 4.1).

4.6. СПЕЦИАЛЬНЫЕ ЧУГУНЫ

К специальным чугунам относятся чугуны, которые кроме механических и технологических свойств имеют высокие износо-

стойкость, теплостойкость, химическую стойкость, магнитные и другие свойства. Специальные чугуны получают путем добавок в расплавленный жидкий чугун различных легирующих элементов в зависимости от требуемых специальных свойств: марганца, кремния, никеля, хрома, алюминия и др. В настоящее время выпускаются антифрикционные и легированные (жаропрочные, жаростойкие, электротехнические, магнитные и кислотостойкие) чугуны.

Антифрикционные чугуны. По ГОСТ 1585—85 выпускаются следующие марки антифрикционных чугунов: АЧС-1, АЧС-2, АЧС-3, АЧС-4, АЧС-5, АЧС-6, АЧВ-1, АЧВ-2, АЧК-1, АЧК-2.

В обозначении марок приняты следующие сокращения: АЧ — антифрикционный чугун; С — серый чугун с пластинчатым графитом; В — высокопрочный чугун с шаровидным графитом; К — ковкий чугун с компактным графитом. Цифры в маркировке чугунов соответствуют степени легирования.

Отливки из антифрикционного чугуна предназначены для работы в паре в узлах трения со смазкой (подшипники скольжения).

Антифрикционные чугуны представляют собой железоуглеродистый сплав с твердой металлической основой (матрицей) и мягкими графитовыми включениями, которые создают пористость. Благодаря пористости вкладыша в подшипниках длительное время удерживается смазка.

По структуре антифрикционные чугуны бывают с пластинчатым, шаровидным и хлопьевидным (компактным) графитом.

В поры, образуемые разнообразной структурой, постоянно поступает смазывающее вещество и благодаря своей консистенции под действием вращения вала растекается по всей плоскости. Таким образом, между валом и поверхностью подшипника образуется граничная смазка, которая обеспечивает постоянный режим жидкостного трения.

Для устранения износа вкладыша подшипника и вала антифрикционный чугун выбирают так, чтобы твердость вкладыша была ниже твердости вала.

Основными достоинствами антифрикционных чугунов являются их низкая стоимость и высокая механическая прочность, что позволяет их использовать в узлах трения с большими нагрузками.

Как недостаток следует отметить низкую стойкость к ударам, низкую прирабатываемость, что при незначительных недостатках смазывающих веществ приводит к быстрому износу и выходу из строя узла трения.

Применение антифрикционного чугуна предусматривает следующие условия:

- режимы работы деталей не должны превышать установленных норм;
- прирабатываемость узлов типа вал — подшипник должна проходить на холостом ходу при постоянном повышении рабочих нагрузок;
- не допускается искрения или нагрев узла трения, работа должна проходить при тщательном и постоянном смазывании;
- при монтаже должно быть точное соблюдение посадок, отсутствие перекосов;
- при нагреве должно быть предусмотрено повышение зазоров до 50 %.

При соблюдении этих требований подшипниковый узел из антифрикционного чугуна обеспечит надежность и долговечность работы механизма.

Легированные чугуны. По ГОСТ 7769—82 выпускаются легированные чугуны для отливок со специальными свойствами (жаростойкие, коррозионно-стойкие, износостойкие, жаропрочные, магнитные, немагнитные) следующих групп: хромистые, кремнистые, алюминиевые, марганцовистые, никелевые и др.

Приведем некоторые марки легированных чугунов: ЧХ1, ЧХ2, ЧХ16, ЧХ28, ЧС5, ЧС15, ЧЮ7С5, ЧЮ30, ЧГ6С3Ш, ЧН11Г7Ш, ЧН20Д2Ш и др., всего приблизительно 40 марок.

В маркировке чугунов приняты следующие обозначения: Ч — чугун; легирующие элементы обозначаются буквами: Х — хром, С — кремний, Г — марганец, Н — никель, М — молибден, Д — медь, Т — титан, П — фосфор, Ю — алюминий; буква Ш указывает на то, что структура чугуна имеет шаровидную форму. Цифры, стоящие после букв, обозначают примерное процентное содержание легирующих элементов.

Легированные чугуны обладают высокими механическими свойствами. Твердость отдельных марок достигает 400...500 НВ, предел прочности при растяжении $\sigma_b = 400...600$ МПа. Теплостойкость легированных чугунов достигает 1 000 °С.

Легированные чугуны нашли широкое применение в различных отраслях машиностроения, электрических машинах, постоянных магнитах, деталях, работающих при высоких температурах, в среде активных газов, кислотах и щелочах. Кроме того, специальные легированные чугуны применяются в доменных и термических печах, агломерационных машинах, пресс-формах для стекольных изделий, кокилей, в насосах для перекачки абразивных смесей и ак-

тивных жидкостей и другого различного оборудования, работающего в газовых средах, при высоких температурах и больших нагрузках.

Рабочая температура, как правило, составляет 500... 700 °С, а отдельные марки выдерживают до 900... 1 000 °С. Например, легированный чугун марки ЧХ30 обладает кислотостойкостью, жаростойкостью и жаропрочностью при температуре до 1 100 °С. Кроме того, этот чугун устойчив в сернистых средах против абразивного износа и идет на изготовление деталей печей обжига сернистых руд, сопел песко- и дробеметных установок, деталей алюминиевых электролизеров, химической аппаратуры.

Чугун марки ЧХ1 обладает повышенной коррозионной стойкостью в газовой, воздушной и щелочной средах в условиях трения и абразивного изнашивания. Из него делают холодильные плиты доменных печей, колошники агломерационных машин, детали газотурбинных двигателей и др.

Чугун марки ЧХЗТ имеет повышенную стойкость против абразивного изнашивания в пылепроводах, насосах, идет на изготовление износостойких деталей гидромашин, футеровки пылепроводов и др.

Чугуны могут быть низколегированными и высоколегированными и имеют широкий диапазон по массовой доле химических элементов. Например, низколегированный чугун марки ЧХ1 имеет массовую долю углерода 3,8 %, кремния — 1,5... 2,5 %, марганца — 1 %, хрома — 1 %. Высоколегированный чугун марки ЧХН20ДГШ содержит 1,8... 2,5 % углерода, 3,5 % кремния, 1,5... 2,0 % марганца, 0,5... 1,0 % хрома, 19... 21 % никеля, 1,5... 2,0 % меди и до 0,3 % алюминия.

Чугун обладает высокими эксплуатационными свойствами: жаропрочностью, коррозионной стойкостью в кислотах, щелочах, морской воде, паре. Применяется для изготовления деталей (коллекторы, клапаны, головки поршней, вентили и др.), в газовых турбинах, в нефтедобывающей и нефтеперерабатывающей промышленности.

Легированные чугуны имеют высокие литейные свойства (жидкотекучесть, малую усадку и отсутствие ликвации), хорошую обрабатываемость различными способами механической обработки (точением, фрезерованием, сверлением, шлифованием и др.). Кроме того, эти чугуны имеют высокую улучшаемость и прокаливаемость.

Отливки из легированного чугуна подвергают термической обработке: различным видам отжига, отпуску, закалке и нормализации. Вид термической обработки выбирается в зависимости от требуемых механических и эксплуатационных свойств.

КОНТРОЛЬНЫЕ ВОПРОСЫ

1. Дайте классификацию чугуна.
2. Дайте краткую характеристику литейным серым чугунам по структуре, химическому составу и свойствам.
3. Какое влияние оказывают углерод, кремний, марганец, сера и фосфор на свойства литейного серого чугуна?
4. Какие свойства чугуна придает углерод в виде структуры свободного графита?
5. Назовите марки литейного серого чугуна и раскройте принцип их маркировки.
6. Где применяется литейный серый чугун?
7. Охарактеризуйте основные технологические свойства серых чугунов.
8. Каковы особенности получения ковкого чугуна?
9. Назовите марки ковкого чугуна и раскройте принцип его маркировки.
10. Укажите химический состав отливок из ковкого чугуна.
11. Где применяется ковкий чугун?
12. Раскройте технологию получения высокопрочного чугуна, его структуру и свойства.
13. Назовите марки высокопрочного чугуна и раскройте принцип его маркировки.
14. Где применяется высокопрочный чугун?
15. Дайте общую характеристику специальных чугунов.
16. Укажите назначение и некоторые марки антифрикционных чугунов и охарактеризуйте их свойства.
17. Что такое легированный чугун?

5.1. КЛАССИФИКАЦИЯ СТАЛЕЙ

Сталью называется сплав железа с углеродом, в котором массовая доля углерода составляет 2,14 % (теоретически). На практике концентрация углерода составляет не более 1,5 %. Кроме углерода в стали находятся постоянные примеси: кремний, марганец, сера, фосфор и другие химические элементы. Производство стали заключается во вторичной переработке передельного белого чугуна различными способами: мартеновским, конвертерным, электроплавкой и др. Сущность производства стали заключается в удалении углерода и других химических элементов в процессе плавки шихты, состоящей из жидкого или чушкового чугуна, стального лома, железной руды и известняка. Плавку производят в различных сталелитейных агрегатах: мартеновских печах, конвертерах, электродуговых, электроиндукционных и в других металлургических агрегатах.

Наряду с чугунами сталь также является основным конструкционным материалом в машиностроении и других отраслях промышленного производства.

В обычных условиях применяются простые углеродистые стали; при высокой температуре и активной среде — специальные легированные стали (например, для изготовления насоса для перекачки кислот, механизмов, работающих в морской воде, и др.).

В связи с этим черная металлургия нашей страны выпускает стали с различными физико-химическими и механическими свойствами. Все отрасли промышленности получают от металлургов стали различных марок, сортаментов и наименований. Запомнить это многообразие сталей, поставляемых металлургами, практически невозможно, поэтому наука о металлах — металловедение — классифицирует все выпускаемые стали по различным признакам. Каждый квалифицированный рабочий должен не только запоминать отдельные марки сталей, а знать принципы классификации этих сталей (рис. 5.1).

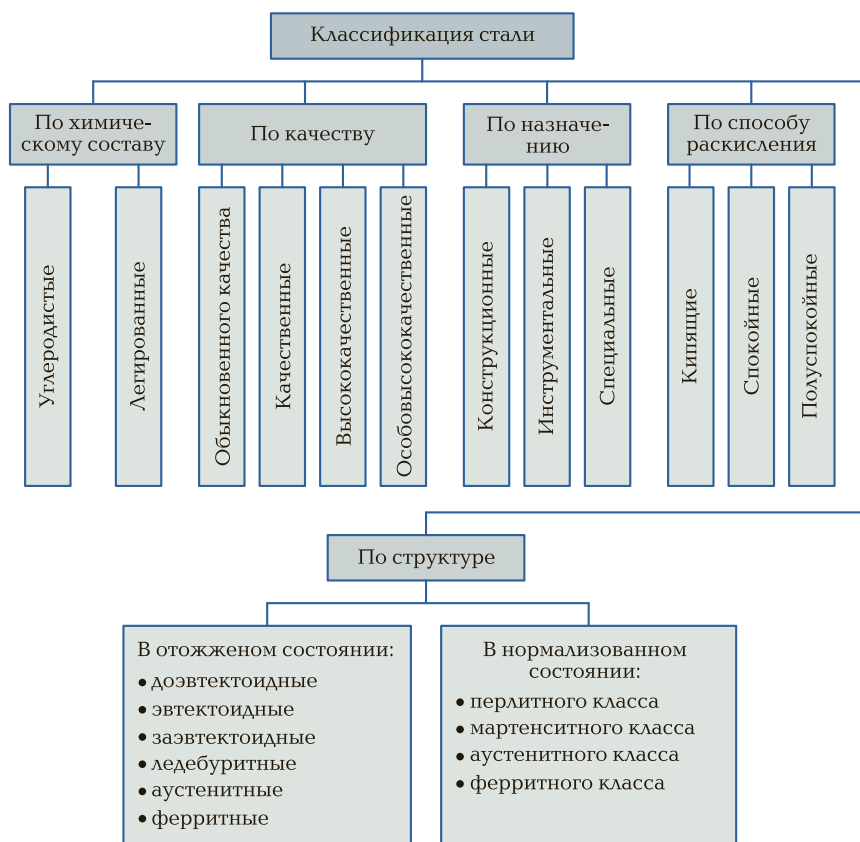


Рис. 5.1. Классификация сталей

По химическому составу стали и сплавы подразделяются на две большие группы: углеродистые и легированные.

Углеродистые стали в своем составе содержат железо, углерод и постоянные примеси, присущие железоуглеродистым сплавам. Другие химические элементы в углеродистых сталях отсутствуют.

Углеродистые стали по массовой доле углерода подразделяются на низкоуглеродистые (до 0,3 % углерода), среднеуглеродистые (0,3... 0,6 % углерода) и высокоуглеродистые (более 0,6 % углерода).

Легированные стали кроме углерода содержат различные химические элементы, как металлы, так и неметаллы. Эти элементы вводятся в процессе плавки для получения более высоких физико-химических и механических свойств, чем в углеродистых сталях.

Леги́ровать — значит сплавлять, соединять, поэтому химические элементы, вводимые в сталь, называются легирующими элементами, а стали, сплавленные с ними, получили название легированных сталей.

Качество сталей зависит от особенностей металлургических процессов, перерабатываемого сырья, вида плавки и других факторов. Эти факторы определяют химический состав сталей, наличие в них вредных примесей — серы и фосфора, а также наличие различных газов: азота, водорода и кислорода. Вредные примеси и присутствующие в них газы придают сталям отрицательные физико-химические и механико-технологические свойства, т. е. ухудшают их качество. В связи с этим по качеству стали, как углеродистые, так и легированные, подразделяются на четыре группы: стали обыкновенного качества, качественные, высококачественные, особовысококачественные.

Стали **обыкновенного качества** содержат 0,045...0,060 % серы, 0,04...0,07 % фосфора.

Качественные стали изготавливаются с массовой долей серы не более 0,04 %, фосфора — 0,035...0,040 %. Качественные стали бывают как углеродистые, так и легированные.

Высококачественные углеродистые и легированные стали содержат не более 0,02 % серы и 0,03 % фосфора.

Особовысококачественные стали имеют массовую долю серы не более 0,015 %, фосфора — не более 0,025 %. Легированные особовысококачественные стали получают методами электрошлакового или вакуумно-дугового переплава.

По назначению углеродистые и легированные стали и сплавы подразделяются на конструкционные, инструментальные и специальные.

Конструкционные стали, как углеродистые, так и легированные, идут на изготовление различных деталей машин, сварных строительных конструкций и т. д. К этим сталям предъявляются определенные требования по химическому составу, механическим, технологическим, эксплуатационным и химическим свойствам. Это могут быть цементуемые, улучшаемые и высокопрочные стали. Одни из этих сталей подвергаются химико-термической обработке, другие — только термической обработке. По технологическим признакам конструкционные стали подразделяются на штампуемые, свариваемые, литейные и высокой обрабатываемости резанием (автоматные). По назначению эти стали могут быть рессорно-пружинные, шарикоподшипниковые, магнитные, электротехнические, строительные и др.

По химическим свойствам конструкционные стали подразделяются на коррозионно-стойкие, кислотостойкие, окислительностойкие и др. В зависимости от химической стойкости эти группы сталей выпускаются конструкционные и специального назначения.

К конструкционным углеродистым сталям относятся стали обыкновенного качества (марок Ст0, Ст1 и т.д.), а также качественные стали (марок 05, 10, 15 и т.д.). К легированным конструкционным сталям относится большая группа низко- и среднелегированных сталей, подвергаемых химико-термической и термической обработке (например, 20Х, 15Г, 15ХФ, 40Х, 45ХН и др.).

Инструментальные углеродистые и легированные стали идут на изготовление режущего, измерительного и ударного инструмента, штампов для деформирования в горячем и холодном состоянии. К инструментальным углеродистым и легированным сталям предъявляются высокие требования по прокаливаемости, красностойкости, стойкости (время работы от заточки до заточки) и др.

Специальные легированные стали и сплавы — это, как правило, конструкционные материалы со специальными свойствами. К ним относятся коррозионно-стойкие, жаростойкие, магнитные, электротехнические, с высоким электрическим сопротивлением, теплостойкие стали и др. Эту группу составляют высоколегированные стали и сплавы, имеющие массовую долю легирующих элементов свыше 10 %. Для легирования применяют хром, никель, марганец и др. Применение тех или иных легирующих элементов определяется требуемыми свойствами. Например, коррозионно-стойкие стали должны иметь массовую долю хрома не менее 13 %, жаростойкие — в зависимости от требуемой температуры — 9...17 % хрома, 2 % кремния. Отдельные марки, кроме того, содержат никель или титан (например, 40Х9С2, 06Х17Г и др.).

По способу раскисления стали подразделяются на три категории: кипящие, спокойные и полуспокойные.

Раскисление — это процесс удаления из стали в жидком состоянии оксида железа (FeO), который образуется в процессе плавки и придает стали активную склонность к коррозии. Кроме того, в процессе раскисления из стали в жидком состоянии удаляются азот и водород. Раскисление производят путем добавки перед выпуском стали в разливочный ковш кремния, марганца или алюминия в зависимости от требуемой степени раскисления.

Практически установлено, что при наличии в стали кислорода, вступившего в реакцию с железом (FeO), при горячей деформации образуется высокая хрупкость. Кроме того, оксид железа способ-

ствует понижению прочности при отрицательных температурах и образует высокую склонность к межкристаллитной коррозии.

Кипящие стали раскисляют марганцем. При охлаждении стали в изложницах выделяются газы, которые создают ложное впечатление, что сталь при затвердевании кипит. Кипящие стали производят как обыкновенного качества, так и качественными. Как правило, эти стали бывают низкоуглеродистыми.

Спокойные стали раскисляют алюминием, марганцем и кремнием. В этих сталях кислород практически полностью вступает в реакцию с раскислителями, всплывает вверх и удаляется со шлаком. При охлаждении они затвердевают спокойно, без газовыделения. Все легированные качественные и углеродистые стали выпускаются спокойными.

Полуспокойные стали занимают промежуточное положение между кипящими и спокойными сталями. Их раскисляют марганцем и алюминием. Полуспокойные стали выпускают только углеродистыми.

На структуру стали большое влияние оказывают массовая доля углерода, легирующие элементы и состояние поставки. В связи с этим по структуре стали классифицируются в отожженном (равновесном) и нормализованном состоянии.

В **отожженном состоянии** структура сталей подразделяется на шесть классов:

- доэвтектоидные — структура феррита и перлита (см. рис. 3.4, а);
- эвтектоидные — структура перлита (см. рис. 3.4, б);

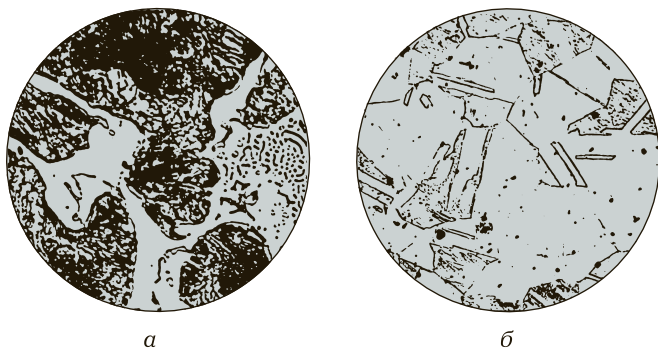


Рис. 5.2. Микроструктура углеродистых и легированных сталей в отожженном состоянии:

а — легированная ледебуритная сталь; б — легированная аустенитная сталь

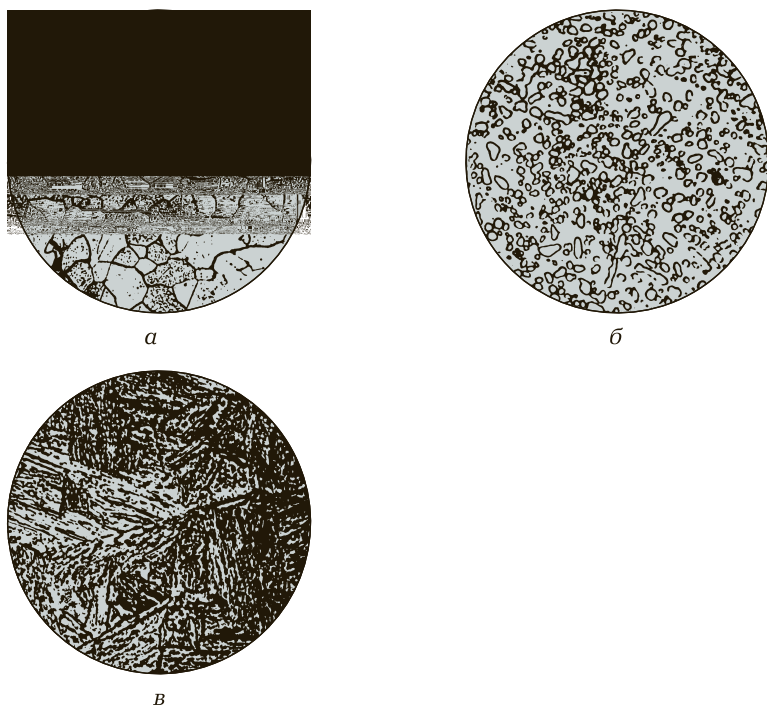


Рис. 5.3. Микроструктура углеродистых и легированных сталей в нормализованном состоянии:

а — сталь ферритного класса; *б* — сталь перлитного класса; *в* — сталь мартенситного класса

- заэвтектоидные — структура перлита и цементита (см. рис. 3.4, *в*);
- ледебуритные — структура первичного ледебурита или карбида (рис. 5.2, *а*);
- аустенитные — структура твердых растворов, перенасыщенных углеродом (рис. 5.2, *б*);
- ферритные — структура твердых растворов со слабо насыщенным углеродом.

Углеродистые стали имеют структуру первых трех классов, легированные — всех шести классов. Ледебуритные, аустенитные и ферритные классы структур образуются при введении в состав никеля, ванадия, вольфрама и других легирующих элементов. При определенном сочетании возможно образование промежуточных классов структур, например полуферритных, полуаустенитных и др.

В **нормализованном состоянии** стали имеют четыре класса структур: ферритные, перлитные, мартенситные (рис. 5.3) и аустенитные.

Структура стали ферритного класса неустойчивая. В зависимости от скорости охлаждения на воздухе эта сталь может приобрести структуру перлита, троостита или сорбита. К ферритному классу относятся все углеродистые и низколегированные стали.

Низкоуглеродистые стали с массовой долей углерода до 0,15 %, легированные хромом (12... 15 %), образуют устойчивую структуру феррита. При нагревании и охлаждении этот класс сталей свою структуру не меняет.

Стали мартенситного класса имеют высокую устойчивость, при охлаждении образуют твердую мелкодисперсную структуру. К этому классу относятся средне- и высоколегированные стали.

Стали аустенитного класса образуются при высокой массовой доле никеля и марганца в сочетании с хромом. Стали этого класса имеют высокую ударную вязкость.

5.2. УГЛЕРОДИСТЫЕ КОНСТРУКЦИОННЫЕ СТАЛИ

Углеродистая конструкционная сталь обыкновенного качества (общего назначения). Сталь углеродистая обыкновенного качества (общего назначения) по ГОСТ 380—2005 выпускается в виде различного горячекатаного проката (Ст0, Ст1кп, Ст1пс, Ст2кп, Ст3сп, Ст3Гсп, Ст4кп, Ст5Гсп, Ст6пс и др.).

Буквы Ст в маркировке сталей обозначают сталь обыкновенного качества; буква Г — повышенное содержание марганца. Буквы кп (сталь кипящая), пс (сталь полуспокойная), сп (сталь спокойная) обозначают способ раскисления. Цифры, стоящие после букв Ст, обозначают условный номер марки в зависимости от массовой доли химических элементов и механических свойств стали. Чем больше номер, тем больше углерода и других химических элементов в стали, а также выше ее механические свойства.

В обычных марках массовая доля основного сплавляемого химического элемента (углерода) — 0,06... 0,49 %, марганца — 0,25... 0,65 %. При повышенном содержании марганца (0,8... 1,1 %) сплав содержит 0,1... 0,3 % кремния и по 0,05... 0,06 % серы и фосфора. Кроме этих химических элементов углеродистые стали обыкновенного качества содержат хром, никель, медь в пределах 0,3... 0,4 %, а отдельные марки сталей, выплавляемых из Керченских руд, со-

держат 0,08 % магния. Это случайные примеси, и в маркировке эти химические элементы не указываются.

Конструкционные углеродистые стали обыкновенного качества имеют прочность $\sigma_b = 310 \dots 600$ МПа ($31 \dots 60$ кгс/мм²); твердость в состоянии поставки 103 ... 158 НВ; относительное удлинение $\delta = 15 \dots 35$ %.

Эти стали хорошо свариваются, куются, штампуются и обрабатываются резанием. Закалке не подвергаются. Улучшение механических свойств деталей машин, изготовленных из этих сталей, производят путем цементации и только после этого осуществляют закалку с последующим отпуском. Температуру нагрева для закалки цементированных деталей выбирают в зависимости от диффузии углерода.

Стали марок Ст1кп, Ст1пс, Ст1сп, Ст2кп, Ст2Гпс, Ст2сп, Ст3пс, Ст3сп, Ст3Гпс и Ст3Гсп поставляются с гарантией свариваемости. В этом случае в нормативно-технической документации после марки указываются буквы св.

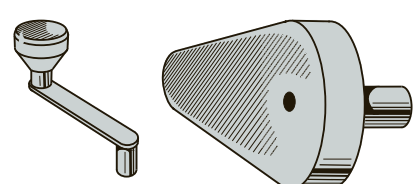
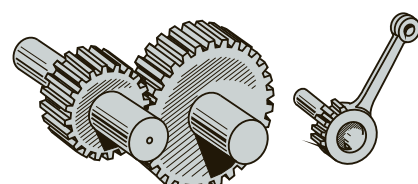
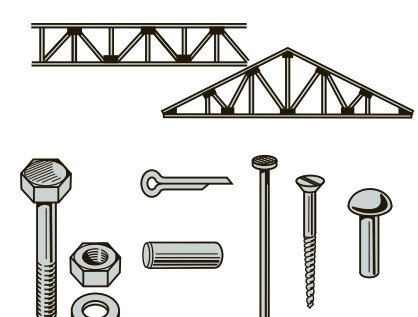
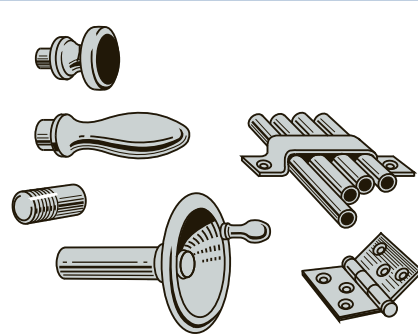
Углеродистая конструкционная сталь обыкновенного качества применяется для изготовления сварных строительных конструкций, крепежных изделий, малонагруженных деталей машин, а также стандартных и нормализованных деталей: рукояток, кнопок, ручек, заглушек, пробок, петель шарнирных и т. д. (табл. 5.1).

Углеродистая конструкционная качественная сталь. Качественная углеродистая конструкционная сталь выпускается в виде различного сортового горячекатаного и калиброванного проката (ГОСТ 1050—88*) следующих марок: 05кп, 08кп, 08пс, 10пс, 15кп, 15пс, 15, 18кп, 20кп, 20пс, 20, 25, 30, 35, 40, 45, 50, 55 и 60. Сталь этой группы выпускается также в виде проката со специальной отделкой поверхности (серебрение) диаметром (или толщиной) до 250 мм.

Цифры в маркировке углеродистой конструкционной качественной стали указывают среднюю массовую долю углерода в сотых долях процента. Например, сталь марки 05кп содержит не более 0,06 % углерода, сталь 10 — 0,07 ... 0,14 %, сталь 50 — 0,47 ... 0,55 %. Буквы кп, пс обозначают способ раскисления (кп — кипящие, пс — полуспокойные). В марках, где способ раскисления не указан, сталь спокойная. Сталь марки 58 (55п) — пониженной прокаливаемости, имеет массовую долю марганца 0,1 ... 0,3 %.

Углеродистая качественная сталь содержит 0,05 ... 0,65 % углерода, до 0,37 % кремния, 0,25 ... 0,50 % (группа низкоуглеродистых сталей) или 0,5 ... 0,8 % (группа среднеуглеродистых сталей) марганца. Серы во всех качественных сталях содержится не более 0,04 %,

Таблица 5.1. Области применения углеродистой конструкционной стали обыкновенного качества (общего назначения)

Марка стали	Область применения	
Ст0 Ст1	Тонколистовая сталь; кровельная сталь; ограждающие кожухи и т. д.	
Ст4 Ст5 Ст6	Детали машин, подверженные цементации: шестерни, звездочки, валы, оси, кронштейны, рычаги и т. д.	
Ст2 Ст3 Ст4	Неответственные сварные конструкции, крепежные детали, винты, болты, шпильки, шайбы, гайки, шплинты, заклепки, гвозди, шурупы	
Ст5 Ст6	Стандартизованные детали: рукоятки, кнопки, ручки, заглушки, пробки, оседржатели, петли шарнирные, скобы для скрепления труб и т. д.	

фосфора — не более 0,035 %. Кроме того, в сталях этой группы имеется медь и никель, массовая доля которых не должна превышать 0,25 % для каждого элемента.

В состоянии поставки без термической обработки углеродистая конструкционная качественная сталь имеет следующие механические свойства: твердость по Бринеллю 131...255 НВ, предел прочности при растяжении $\sigma_b = 330 \dots 690$ МПа (33...69 кгс/мм²), относительное удлинение δ до 33 % и относительное сужение $\psi = 35 \dots 60$ %.

Механические свойства зависят от массовой доли углерода и состояния проката. Нагартованная сталь имеет более высокие твердость и прочность и пониженную пластичность. Марки сталей с минимальной массовой долей углерода имеют низкие величины механических свойств. С увеличением массовой доли углерода повышаются механические свойства.

По механическим свойствам сталь этой группы подразделяется на категории 1, 2, 3, 4 и 5. По состоянию проката сталь поставляется без термической обработки, термически обработанная (Т) и нагартованная со специальной отделкой поверхности (Н).

В зависимости от вида обработки горячекатаная и кованая сталь подразделяется на подгруппы:

- для горячей обработки давлением — подгруппа а;
- для холодной механической обработки — подгруппа б;
- для холодного волочения (подкат) — подгруппа в.

Качество поверхности калиброванной стали по ГОСТ 1051—73* подразделяется на группы Б и В.

Сталь со специальной отделкой поверхности по ГОСТ 14955—77* подразделяется на группы В, Г и Д. Группа стали зависит от класса шероховатости поверхности.

Сортовая горячекатаная сталь производится в виде прутков круглого, квадратного, шестигранного и прямоугольного сечений. Сортовая круглая сталь по ГОСТ 2590—2006 диаметром от 4 до 250 мм выпускается трех классов точности проката: В — высокой, Б — повышенной, Д — обычного класса.

Сортовая квадратная сталь со стороной квадрата от 5 до 200 мм поставляется в прутках и мотках трех классов точности: А, Б и В.

Шестигранная сталь размером под ключ от 8 до 100 мм выпускается двух групп точности: П(Б) и В.

Полосовая сталь (ГОСТ 103—76*) выпускается двух групп: повышенной точности — А и нормальной точности — Б.

Сталь кованая круглая и квадратная (ГОСТ 1133—71) изготавливается диаметром или шириной квадрата от 40 до 200 мм.

Сортовая калиброванная сталь имеет более точные размеры по сечению и шероховатости поверхности.

Подгруппы, группы и классы стали указываются в нормативно-технической документации, сопровождающей поставку.

Низкоуглеродистая сталь имеет высокую штампуемость, ковкость и свариваемость, а также обрабатываемость резанием. Эта группа сталей закалке не подвергается. Улучшение механических свойств деталей машин, изготовленных из низкоуглеродистых сталей, производят методом химико-термической обработки (цементация). Среднеуглеродистая сталь с содержанием углерода 0,3 % и более, кроме того, хорошо воспринимает закалку, отпуск и нормализацию. У всех марок улучшаемых сталей этой группы практически отсутствует склонность к отпускной хрупкости.

Из низкоуглеродистых качественных сталей марок 05, 08кп, 08пс, 10, 10пс, 10кп и 11кп изготавливают детали штамповкой и холодной высадкой: трубки, прокладки, колпачки, крепежные детали, шайбы, вилки, втулки и тяги.

Стали марок 15, 18, 20, 25 всех степеней раскисления идут на изготовление малонагруженных деталей машин — валиков, втулок, пальцев, упоров, копиров, осей, шестерен и других деталей, работающих при температурах 40... 425 °С.

Стали марок 30—60 идут на изготовление ответственных деталей машин, улучшаемых путем закалки с последующим отпуском и нормализацией: шатунов, коленчатых валов, шлицевых валиков, тяг, штоков, сухарей, зубчатых колес и др.

5.3. УГЛЕРОДИСТЫЕ ИНСТРУМЕНТАЛЬНЫЕ СТАЛИ

По ГОСТ 1435—99 углеродистая инструментальная сталь выпускается горячекатаной, ковальной, калиброванной со специальной отделкой поверхности и для сердечников. По форме сечения сталь выпускается квадратного и круглого сечений, в том числе с радиусными (скругленными) углами и в виде полос, лент, листов, шестигранников, проволоки и специальных профилей для напильников, надфилей и др.

В зависимости от химического состава углеродистая инструментальная сталь выпускается следующих марок:

- качественная сталь — У7, У8, У8Г, У9, У10, У11, У12 и У13;

- высококачественная сталь — У7А, У8А, У8ГА, У9А, У10А, У11А, У12А, У13А.

По назначению стали всех марок в зависимости от массовой доли хрома, никеля и меди подразделяются на пять групп:

- 1-я группа (У7, У8, У8Г, У9, У10, У11, У12 и У13) — для продукции всех видов, кроме патентованной проволоки и ленты (массовая доля хрома составляет не более 0,2 %, никеля и меди — по 0,25 % каждого элемента);
- 2-я группа (У7А, У8А, У8ГА, У9А, У10А, У11А, У12А, У13А) — для продукции всех видов, кроме патентованной проволоки и ленты (массовая доля хрома, никеля и меди — по 0,2 % каждого элемента);
- 3-я группа (У10А, У12А) — для сердечников (массовая доля хрома и меди составляет не более 0,2 %, никеля — 0,25 %);
- 4-я группа (У7, У8, У8Г, У9, У10, У11, У12 и У13, У7А, У8А, У8ГА, У9А, У10А, У11А, У12А и У13А) — для патентованной проволоки и ленты (массовая доля хрома составляет не более 0,1 %, никеля — 0,12 %, меди — 0,2 %);
- 5-я группа (У7, У8, У8Г, У9, У10, У11, У12, У13) — для горяче- и холоднокатаных листов и лент, толщиной до 2,5 мм (массовая доля хрома составляет 0,2...0,4 %, никеля и меди — по 0,25 % каждого элемента).

Существуют стали, которые можно отнести и к 4-й, и к 5-й группе: марки У7А, У8А, У8ГА, У9А, У10А, У11А, У12А, У13А — для горячекатаной и кованой стали (массовая доля хрома — 0,20...0,35 %, никеля и меди — по 0,2 %); марки У8А, У9А, У10А — для холоднокатаной стали со специальной отделкой поверхности (массовая доля хрома — 0,3...0,5 %, никеля и меди — по 0,2 %).

В маркировке буква У означает, что сталь углеродистая инструментальная. Цифры, следующие за буквой У, соответствуют массовой доле углерода в десятых долях процента. Буква Г указывает на повышенное содержание марганца (0,4...0,6 %); буква А, стоящая в конце марки, — на то, что сталь высококачественная, имеет пониженное содержание вредных примесей (серы и фосфора). Марки стали без буквы А в обозначении — качественные.

Таким образом, массовая доля углерода в сталях этой группы составляет 0,66...1,34 % в зависимости от марки. Массовая доля кремния составляет 0,17...0,28 %, марганца — 0,17...0,60 %. Качественные стали содержат 0,028 % серы, высококачественные — 0,018 %.

содержат не более 0,015 % серы (эти стали обозначаются в конце марки буквой Ш, например У9-Ш).

Качественные стали содержат 0,03 % фосфора, высококачественные — 0,025 %.

Марки углеродистой инструментальной стали У7, У7А по диаграмме железо — цементит относятся к доэвтектоидным сталям. Они имеют структуру феррит + перлит, твердость по Бринеллю в состоянии поставки составляет 187 НВ.

Марки стали У8, У8А, У8Г, У8ГА относятся к эвтектоидным сталям. Эти стали имеют структуру перлит, твердость — 187... 192 НВ.

Марки стали У9, У9А, У10, У10А, У11, У11А, У12, У12А, У13 и У13А — заэвтектоидные стали. Структура этих сталей — перлит и перлит + цементит, твердость — 192... 217 НВ.

Углеродистые инструментальные стали имеют высокую ковкость. Температура началаковки — 1 180 °С, конца — 800 °С. Сталь для закалки нагревают до температуры 750... 840 °С и охлаждают в воде, растворе солей или масле. Твердость после закалки не менее 58... 63 HRC. Сталь к отпускной хрупкости не предрасположена. Температура нагрева для отпуска составляет 140... 250 °С. Из-за ограниченной свариваемости эта сталь не применяется для сварных конструкций, но при необходимости сваривается методом контактной сварки.

Углеродистые инструментальные стали находят широкое применение для изготовления слесарно-монтажного, измерительного, столярно-плотничного инструмента: зубила, долота, молотки, ножницы для резки металлов, топоры, стамески, плоскогубцы, пилы, фрезы, зенковки, калибры, сверла, надфили, напильники и т. д.

Инструмент, изготовленный из углеродистых инструментальных сталей, обладает хорошими режущими свойствами.

К недостаткам этой стали относится низкая красностойкость. При температуре 200... 250 °С инструмент во время работы размягчается и теряет режущие свойства.

5.4. ЛЕГИРОВАННЫЕ КОНСТРУКЦИОННЫЕ СТАЛИ

Легирующие элементы определяют название легированной стали или сплава. Например, хромистая, ванадиевая, хромоникелевая стали в своем составе в качестве легирующих элементов содержат соответственно хром, ванадий и хром с никелем.

Для увеличения конструктивной прочности в сталь вводят один-два легирующих элемента. Для получения комплекса физико-химических свойств вводят несколько легирующих элементов.

Марганец — естественная постоянная примесь в углеродистых сталях (до 0,6 %). При искусственном увеличении массовой доли марганца (свыше 1 %) увеличивается твердость, износостойкость, ударная вязкость. Пластичность стали не снижается. Сам марганец нейтрализует вредное влияние серы, связывая ее.

Кремний — также постоянная примесь в сталях (до 0,4 %). С увеличением массовой доли кремния увеличиваются конструктивная прочность и упругость. Высокая массовая доля кремния придает стали специальные физические свойства, благодаря которым кремнистые стали широко используются в электротехнической промышленности. Кремний придает стали также кислото- и окислительную стойкость. Высокое содержание кремния способствует распаду структуры цементита с образованием ферритно-перлитной структуры и придает стали упругость. Рессорно-пружинные стали являются, как правило, кремнистыми.

Хром повышает прочность, твердость, прокаливаемость. Пластичность хромистых сталей несколько уменьшается. Высокое содержание хрома (12 % и более) делает сталь коррозионно-стойкой и придает ей магнитные свойства. Хром является экономически дешевым, недефицитным легирующим металлом.

Никель придает стали прочность, пластичность и ударную вязкость, понижает температуру отжига, нормализации и закалки. Никелевые стали имеют высокую прокаливаемость. Никель применяется так же как активный раскислитель, способствует удалению из стали в жидком состоянии кислорода, водорода, азота, увеличивая ее плотность. Никелевые стали имеют низкий коэффициент теплового линейного и объемного расширения.

Титан повышает прочность, твердость и пластичность, а также температуру отжига, нормализации и теплостойкость (окалиностойкость) стали. При небольшом содержании титана прокаливаемость стали увеличивается, при содержании более 12 % — уменьшается.

Медь увеличивает прокаливаемость, температуру отжига и нормализации, прочность, твердость и пластичность. Придает стали коррозионную стойкость. Медь вводят главным образом в строительные стали.

Кобальт понижает прокаливаемость и пластичность. Придает теплостойкость и магнитные свойства. Увеличивает жаропрочность и ударную вязкость.

Молибден повышает прочность, твердость, износостойкость, упругость, ударную вязкость и жаропрочность, незначительно понижает пластичность, увеличивает прокаливаемость, температуру отжига, нормализации и закалки.

Вольфрам резко увеличивает твердость, износостойкость, красностойкость, прокаливаемость и жаропрочность, повышает температуру отжига, нормализации и закалки. При массовой доле вольфрама в пределах 1 % увеличивается пластичность стали.

Ванадий повышает износостойкость, твердость, прочность и пластичность, увеличивает прокаливаемость и температуру нагрева для отжига, нормализации и закалки.

В теплостойкие, коррозионно-стойкие и электротехнические стали вводят также редкоземельные элементы: лантан, ниодим, цирконий и др.

Согласно ГОСТ 5950—2000 приняты условные буквенные обозначения легирующих элементов: алюминий — Ю, азот — А, бор — Р, ванадий — Ф, вольфрам — В, кобальт — К, кремний — С, марганец — Г, молибден — М, медь — Д, никель — Н, ниобий — Б, селен — Е, хром — Х, цирконий — Ц, титан — Т, фосфор — П, редкоземельные металлы — РЗМ.

Кроме того, стандартом предусмотрены и другие обозначения отдельных групп легированных сталей:

Р — быстрорежущие;

Ш (в конце марки) — сталь особовысококачественная;

Ш (впереди марки) — сталь подшипниковая;

А (впереди марки) — сталь автоматная;

А (в конце марки) — сталь высококачественная;

А (в середине марки) — сталь с содержанием азота;

Э — сталь электротехническая;

Е (впереди марки) — сталь магнитная;

О — сталь холоднокатаная текстурированная;

ОО — сталь холоднокатаная высокотекстурированная;

И — сталь исследовательская;

П — сталь пробная;

ЭП — сталь пробная, полученная электроплавкой.

Легированные стали выпускаются улучшаемые термической обработкой и цементуемые, т. е. подвергаемые химико-термической обработке. В основном все признаки классификации легированных сталей заложены в принципы маркировки. Рассмотрев и изучив принципы маркировки, по марке можно определить назначение стали, ее качество, химический состав, принадлежность к термически улучшаемым или цементуемым сталям.

В зависимости от основных легирующих элементов сталь легированная конструкционная по ГОСТ 4543—71* выпускается следующих групп:

- хромистая (15Х, 15ХА, 40Х, 45Х и др.);
- марганцовистая (15Г, 30Г, 10Г2, 40Г2, 50Г2 и др.);
- хромомарганцевая (16ХГ, 30ХГТ, 35ХГ2 и др.);
- хромокремнистая (33ХС, 38ХС, 40ХС);
- хромомолибденовая и хромомолибденованадиевая (15ХМ, 20ХМ, 30Х3МФ и др.);
- хромованадиевая (15ХФА, 40ХФА);
- никельмолибденовая (15Н2М, 20НМ);
- хромоникелевая и хромоникелевая с бором (20ХН, 40ХН, 20ХНР и др.);
- хромокремнемарганцевая и хромокремнемарганцево-никелевая (20ХГСА, 25ГСА, 30ХГС и др.);
- хромомарганцево-никелевая и хромомарганцево-никелевая с титаном и бором (15ХГН2ТА, 20ХГНР, 38ХГН, 20ХГНТР);
- хромоникельмолибденовая (18Х2Н3МА, 40ХН2А, 25Х2Н4МА и др.);
- хромоникельмолибденовая и хромоникелеванадиевая (30ХН2МФ, 20ХН4ФА и др.);
- хромоалюминиевая и хромоникелеалюминиевая с молибденом (38Х2Ю, 38Х2МЮА и др.).

Принцип маркировки легированных конструкционных сталей рассмотрим на примерах. Марка 15ХА — сталь легированная конструкционная хромистая, цементуемая, высококачественная, массовая доля углерода — 0,15 %, хрома — примерно 1 %, с пониженным содержанием вредных примесей (серы и фосфора). Марка 30ХГСН2А — сталь легированная конструкционная улучшаемая, хромокремнемарганцево-никелевая, высококачественная, массовая доля углерода — 0,3 %, хрома, марганца и кремния — по 1 %, никеля — 2 %, имеет пониженное содержание вредных примесей.

Легированные конструкционные стали по ГОСТ 4543—71* по массовой доле углерода подразделяются на цементуемые и улучшаемые стали.

Цементуемые легированные стали — это низкоуглеродистые (до 0,3 % углерода) и низко- и среднелегированные стали марок 15Х, 20Х, 15Г, 20Г, 10Г2, 18ХГТ, 20ХГТ и др. В связи с низкой мас-

совой долей углерода эти стали закалке не подвергаются. С целью улучшения механических свойств поверхностей деталей их насыщают углеродом (цементация). После цементации производится закалка с последующим отпуском. После закалки и отпуска поверхность деталей имеет высокую износостойкость, твердость 58...63 HRC и прочную и вязкую сердцевину.

Улучшаемые легированные стали — это среднеуглеродистые (массовая доля углерода — более 0,3 %) и среднелегированные стали марок 30X, 30Г 35X, 38XA, 40X, 50X, 50Г, 50Г2, 30XГТ и др. Повышение механических свойств улучшаемых легированных сталей производят путем закалки и последующего отпуска.

Легированные стали маркируются цифрами, указывающими массовую долю углерода и легирующих элементов, и буквами, обозначающими легирующие элементы. Буквой А в конце марки обозначают сталь высококачественную, а буквой Ш — особовысококачественную. Эти стали имеют пониженную массовую долю вредных примесей — серы и фосфора. Цифры, стоящие вначале, указывают на содержание углерода: в конструкционных сталях — в сотых долях процента, в инструментальных — в десятых долях процента. Если впереди марки цифр нет, то массовая доля углерода в пределах 1 %. Цифры, стоящие после букв, соответствуют массовой доле легирующих элементов в процентах. Если после букв цифр нет, то массовая доля легирующих элементов в пределах 1 %. Например, 18X2H4MA — легированная конструкционная высококачественная (с пониженным содержанием серы и фосфора) хромоникельмолибденовая (2 % хрома, 4 % никеля, 1 % молибдена, 0,18 % углерода) сталь. Так как массовая доля углерода — до 0,3 %, сталь является цементуемой, т. е. улучшается химико-термической обработкой.

Сталь легированная конструкционная поставляется в виде сортового проката, в том числе фасонного, калиброванного и шлифованного прутка и серебрянки, полосы, поковок и кованных заготовок, труб, листов разной толщины и других видов проката. Легированная конструкционная сталь выпускается горячекатаной и ковальной с обточенной или ободранной поверхностями, калиброванной и со специальной отделкой поверхностей круглого сечения.

В зависимости от назначения сталь подразделяется на четыре подгруппы:

- для горячей обработки давлением;
- для холодной механической обработки (точение, строгание, сверление, фрезерование и др.);
- для холодного волочения (подкат);

- для горячей осадки, штамповки, высадки.

Сталь может поставляться в термически обработанном состоянии (Т), без термической обработки и нагартованная (Н).

Легированные цементуемые конструкционные стали применяются для изготовления деталей, работающих в условиях трения при незначительных нагрузках: втулок, пальцев, валиков, толкателей, шестерен и др.

Улучшаемые легированные конструкционные стали применяются для изготовления деталей, работающих при средних и высоких нагрузках: шпинделей и валов в подшипниках скольжения, червячных валов, роторов, рычагов, толкателей, блоков, крепежных деталей, работающих при высоких температурах, крупных зубчатых колес, валков горячей прокатки.

5.5. ЛЕГИРОВАННЫЕ ИНСТРУМЕНТАЛЬНЫЕ СТАЛИ

Основными требованиями, предъявляемыми к инструментальным сталям, являются высокая твердость, износостойкость, ударная вязкость и прокаливаемость. Кроме того, в зависимости от условий работы могут предъявляться специфические требования. Например, режущий инструмент, работающий при высокой скорости резания, должен обладать высокой износостойкостью при температуре 500...600 °С, а инструмент, работающий при низких режимах резания, требует износостойкости при температуре до 200 °С. Ручной инструмент (напильники, плашки, метчики и др.) должен иметь высокую износостойкость при нормальных условиях. К штампам, работающим при горячем деформировании, предъявляются требования горячей твердости, адгезии, жаропрочности, упругости и ударной вязкости.

Высокие требования из-за специфики и условий работы различных инструментов создаются наличием тех или иных легирующих элементов.

Легированные инструментальные стали поставляются в виде горячекатаного калиброванного проката, поковок, шлифованного прутка, полосы, кованных заготовок и валков.

Массовая доля вредных примесей (серы и фосфора) в легированных инструментальных сталях не должна превышать 0,03 % каждого элемента. В стали, полученной методом электрошлакового переплава, массовая доля серы допускается не более 0,015 %.

В состоянии поставки твердость легированной инструментальной стали колеблется в зависимости от химического состава в пределах 217...269 НВ. Все инструментальные легированные стали улучшаются закалкой. Твердость инструмента, изготовленного из легированной стали, после закалки будет следующая: режущего инструмента — 60...64 HRC, измерительного — 50...58 HRC.

В связи с тем что в процессе работы к инструменту, изготовленному из легированных инструментальных сталей, предъявляются различные требования, эти стали подразделяются на следующие группы:

- сталь для режущего и измерительного инструмента;
- сталь для штампового инструмента;
- быстрорежущие инструментальные стали.

Кроме того, легированные стали подразделяют на качественные, высококачественные и особовысококачественные (последние две группы указываются в маркировке).

Сталь для режущего и измерительного инструмента. Для этих целей применяются средне- и высокоуглеродистые и низко- и среднелегированные стали. Массовая доля углерода в этих сталях колеблется в пределах 0,7...1,0 %, а отдельные марки содержат до 1,4 %.

Стали для режущего и измерительного инструмента подразделяются на стали неглубокой и глубокой прокаливаемости.

Стали **неглубокой прокаливаемости** включают в себя хромистые, хромованадиевые, хромовольфрамовые и ванадиевые стали. Массовая доля легирующих элементов колеблется в пределах 1...5 %, массовая доля углерода — 0,6...1,1 %. Характерной особенностью этих сталей из-за малого содержания легирующих элементов является низкая прокаливаемость. Инструмент, изготовленный из этих сталей, при закалке охлаждается в воде и имеет мягкую незакаленную сердцевину. В связи с этим стали неглубокой прокаливаемости идут на изготовление режущего и измерительного инструмента сечением до 25 мм, что при закалке предотвращает коробление и способствует прокаливаемости по всему сечению инструмента.

Марки стали этой группы: 7ХФ, 8ХФ, 9ХФ, 11ХФ, 11ХФ (11Х), 13Х. Из сталей этих марок изготавливают резьбовые калибры, метчики, плашки, развертки, протяжки и другой специальный инструмент и технологическую оснастку.

Стали **глубокой прокаливаемости** содержат 1...4 % легирующих элементов; отдельные марки имеют до 8...10 % легирующих элементов. Основным легирующим элементом, повышающим прокаливаемость, — хром. Его массовая доля, как правило, составляет

1,0... 1,5 %. Также прокаливаемость повышают кремний и марганец, однако наличие этих элементов в стали затрудняет технологию заковки.

ся массовая доля хрома, молибдена до 1 % включительно и ванадия в сталях марок P9, P18, P6AM5, P9K5, P6M5K и P9M4K8.

Все быстрорежущие стали содержат 0,70... 1,12 % углерода в зависимости от марки, 3,8... 4,4 % хрома, 0,4 % никеля.

Быстрорежущие стали имеют высокую красностойкость до 620 °С, ударную вязкость в состоянии поставки 18... 26 Дж/см², твердость 220... 260 НВ, предел прочности при растяжении $\sigma_b = 840... 940$ МПа (84... 94 кгс/мм²). Высокая красностойкость и горячая твердость создаются легирующими элементами — вольфрамом, ванадием, хромом и молибденом.

Из быстрорежущих сталей делают цельные токарные, строгальные резцы, фрезы, развертки, модульные фрезы, долбяки, протяжки, сверла, метчики и плашки. Кроме того, быстрорежущие стали идут на изготовление различного штампового инструмента (пуансоны, матрицы, ножи для ножниц, машинные ножовки по металлу) и другого инструмента.

Быстрорежущие инструментальные стали способны самозакаливаться на воздухе. В связи с этим при ковке эти стали охлаждаются в нагревательных колодцах или в соляных ваннах. При медленном охлаждении в колодцах происходит укрупнение зерен сорбитообразного перлита и карбидов. Кроме того, с целью улучшения обрабатываемости резанием быстрорежущим сталям производят изотермический отжиг. В результате этих операций твердость достигает 200... 255 НВ.

При последующей ступенчатой закалке при температуре 1 270... 1 290 °С и трехкратном отпуске при температуре 550... 570 °С достигаются высокие прочность, твердость и ударная вязкость, а также высокие режущие свойства инструмента. Структура после закалки: карбиды, мартенсит и остаточный аустенит. Остаточный аустенит несколько снижает твердость, и его устраняют многократным отпуском и обработкой холодом. После этих операций он превращается в мартенсит.

По режущим свойствам эти стали бывают нормальной и повышенной производительности. Нормальную производительность имеют стали марок P18, P12, P9, P9Ф5 (вольфрамовые), P6M3, P6M5 (вольфрамомолибденовые); твердость этих сталей равна 98 HRA, теплостойкость — 620 °С. Стали марок P10K5Ф5, P18K5Ф2 (с повышенной массовой долей ванадия и содержанием кобальта) имеют повышенную производительность; твердость этих сталей — более 64 HRC, теплостойкость — 630... 640 °С. Стали последней группы применяют для обработки высокопрочных сталей с аустенитной структурой и других твердых конструкционных материалов.



нее 0,3 %) и среднеуглеродистыми (массовая доля углерода более 0,3 %).

Наиболее стойкими против коррозии являются такие химические элементы, как хром и никель, поэтому эти химические элементы являются постоянными легирующими элементами при получении коррозионно-стойких сталей и сплавов. Практика показывает, что устойчивая коррозионная стойкость у сталей и сплавов образуется при массовой доле хрома 12,5 % и выше.

Структура и свойства **хромистых сталей** зависят от массовой доли хрома и углерода. При содержании хрома 13; 17 и 25 % и при наличии 0,1 ... 0,4 % углерода стали приобретают высокую жаростойкость (окалиностойкость).

Хромистые стали имеют высокие технологические свойства: деформируемость, свариваемость и улучшаемость, поэтому основная группа коррозионно-стойких сталей производится на основе хрома, а отдельные марки на основе хрома и никеля, а также титана. Титан и никель вводят для измельчения зерна, а отдельно никель для увеличения прочности, твердости и ударной вязкости.

Наиболее широкое применение получили коррозионно-стойкие хромистые стали следующих марок: 12X12, 20X13, 30X13, 40X13, 08X13 и др.

Стали марок 12X13 и 20X13 хорошо деформируются и свариваются. Стали марок 30X13 и 40X13 свариваются ограниченно, так как средняя массовая доля углерода и высокое содержание хрома способствуют образованию при сварке трещин в районе околошовной зоны основного металла. Эти стали хорошо куются и штампуются в горячем состоянии, так как при высокой температуре они пластичны.

Стали марок 20X13, 30X13, 40X13 — мартенситного класса, а стали 12X13 — ферритного класса.

Эти стали широко используются как конструкционный и коррозионно-стойкий материал. Их используют для изготовления лопаток различных турбин, компрессоров, клапанов, арматуры нефтеустановок и аппаратов, а стали 30X13 и 40X13 — для режущего и измерительного инструмента, пружин, деталей карбюраторов и других деталей, работающих при температуре до 400 °С.

Детали, изготовленные из этих сталей, подвергаются закалке и низкому, среднему и высокому отпуску в зависимости от марки и требуемых свойств.

Сталь марки 40X13 широко применяется для изготовления хирургического и бытового инструмента.

Хромоникелевые стали в зависимости от химического состава, массовой доли хрома и никеля выпускаются следующих классов: аустенитный, аустенитно-ферритный и аустенитно-мартенситный.

Стали с содержанием 18 % хрома и 9...10 % никеля образуют структуру аустенита. Эти стали имеют коррозионную стойкость при высоких температурах в различных рабочих средах, в том числе в растворах кислот, обладают высокой обрабатываемостью давлением и свариваемостью. Аустенитные стали получили наиболее широкое применение в химической промышленности и строительстве.

К недостаткам аустенитного класса сталей относят низкие обрабатываемость резанием и литейные свойства, поэтому они широко применяются как конструкционный материал в сварных конструкциях и изделиях, получаемых обработкой давлением.

Наиболее широкое применение нашли стали аустенитного класса 04X18H10, 08X18H10, 08X18H10T и многие другие, всего около 30 марок. Титан вводится в сталь с целью устранения межкристаллитной коррозии. Аустенитные стали подвергаются закалке при температуре 1 050...1 100 °С. Охлаждение изделий производят в масле. После закалки предел прочности при растяжении $\sigma_b = 500 \dots 600$ МПа (отдельные марки достигают прочности 1 000...1 200 МПа), относительное удлинение $\delta = 35 \dots 40$ %.

Стали аустенитно-ферритного класса в своем составе кроме хрома и никеля содержат титан и кремний. Они имеют более высокие антикоррозионные свойства в активных средах, а также высокие технологические свойства. Наиболее широкое применение нашли аустенитно-ферритные стали марок 12X21H5T, 0X22H5T, X28AH и др., всего примерно 10 марок.

Закалку этих сталей производят при температуре 950...1 000 °С, охлаждение осуществляют в масле. После закалки проводят операцию старения при температуре 500 °С. Предел прочности этих сталей $\sigma_b = 950 \dots 1\,200$ МПа, относительное удлинение $\delta = 4 \dots 12$ %.

Стали аустенитно-мартенситного класса кроме хрома в своем составе имеют алюминий и марганец и пониженную массовую долю никеля (1...9 %). Стали этого класса используются как коррозионно-стойкий конструкционный материал для работы в активных, окислительных рабочих средах и имеет более высокие, по сравнению с рассмотренными ранее сталями, механические и химические свойства. Предел прочности в зависимости от химического состава — 1 200...1 900 МПа, относительное удлинение — 3...10 %.

Марки сталей аустенитно-мартенситного класса: 2X13H4Г9, X15H9Ю, 0X17H7Ю, 0X17H7Ю1, 09X15H8Ю, 2X17H2 и др.

Закалку этих сталей производят при температуре 975 °С, охлаждение осуществляют в масле. После закалки проводят обязательные операции обработки холодом, старение и упрочнение при холодной прокатке.

Жаростойкие стали и сплавы. Известно, что образование окалины на поверхности металла происходит под воздействием температуры и кислорода рабочей среды. Чем выше температура рабочей среды, тем активнее идет процесс образования окалины. Между тем, сама образовавшаяся окалина может препятствовать дальнейшему окислению металла. Это может быть достигнуто тогда, когда оксидная пленка плотная, без трещин и пор.

Практика показывает, что оксидная пленка железа, вольфрама и других элементов обладает низкими защитными свойствами. Через пленки этих металлов легко диффундирует кислород, и происходит образование окалины на большую глубину; окалина растрескивается, становится пористой, металл сгорает.

Хром, алюминий, никель, кремний имеют плотную оксидную пленку, и, кроме того, пленки этих металлов под воздействием температуры не трескаются. Окислившись, поверхность металла детали под воздействием температуры и кислорода в начальный период нагрева становится теплостойкой. Образовавшаяся на поверхности оксидная пленка защищает металл от дальнейшего разрушения.

Максимальная массовая доля хрома (10 %) при температуре 800...900 °С обеспечивает устойчивую окалиностойкость. При массовой доле хрома 20...25 % рабочая температура может достигать 1 000...1 100 °С.

Свойство окалиностойкости обеспечивает не структура стали, а только ее химический состав. В практике нашли применение следующие марки жаростойких сталей: 4Х9С2, 1Х12СЮ, 4Х10С2М, 3Х13Н7С2, Х20НМС2, 4Х18Н25С2, ОХ18Н10Т и др., всего приблизительно 60 марок.

Жаростойкие стали применяют для изготовления деталей, работающих в активных рабочих средах и при высоких температурах с незначительной механической нагрузкой: клапанов автомобильных, тракторных двигателей и дизелей; теплообменников, колосников, труб, электродов свечей зажигания, печных конвейеров, ящиков для цементации, муфелей, реторт, выхлопных систем и других деталей и конструкций в химическом, нефтехимическом и газовом производстве.

Жаропрочные стали и сплавы. Жаропрочность сталей всегда сопровождается их жаростойкостью (окалиностойкостью), т. е. все жаропрочные стали должны быть, прежде всего, жаростойкими.

Рассматривая жаропрочность конструкционного материала, следует знать, что с повышением температуры прочностная характеристика любого конструкционного материала уменьшается, в том числе у обычной конструкционной углеродистой стали. Следовательно, жаропрочность характеризуется двумя показателями: температурой и временем. При этом, если показатель времени брать за основополагающий фактор, то жаропрочность следует характеризовать длительной прочностью. При определении длительной прочности при высокой температуре будем наблюдать ползучесть испытываемого образца, и эта ползучесть увеличивает жаропрочность.

На жаропрочность конструкционных материалов влияет их структура и легирующие элементы. Классы структур в этих сталях бывают перлитные, аустенитные и мартенситные. В качестве легирующих элементов в хромоникелевых сталях применяют кремний, марганец, молибден, вольфрам, ванадий и ниобий с различной массовой долей в зависимости от назначения стали.

По назначению жаропрочные легированные стали подразделяются на клапанные, котельные, котлотурбинные, для реактивной техники. Из этих сталей делают различные детали и конструкции, такие как клапаны машинных двигателей, трубы паро- и газопроводов, аппараты и котлы сверхвысокого давления, лопатки паровых и газовых турбин, вкладыши сопел, крепежные детали и др.

5.7. УГЛЕРОДИСТЫЕ И ЛЕГИРОВАННЫЕ СТАЛИ СПЕЦИАЛЬНОГО НАЗНАЧЕНИЯ

Рессорно-пружинная сталь. Рессорно-пружинная сталь (ГОСТ 14959—79*) выпускается в виде горячекатаного проката или ковальной (диаметром или толщиной до 250 мм), а также в виде калиброванных прутков круглого, квадратного и профильного сечений, мотков и полос со специальной отделкой поверхности.

Рессорно-пружинная сталь выпускается качественной и высококачественной, а также углеродистой (65, 70, 80, 85, 60Г, 65Г, 70Г) и легированной (55С2, 55С2А, 60С2, 70С3А, 60С2Г, 50ХГ, 50ХГА и др.).

Цифры в маркировке углеродистых сталей указывают среднюю массовую долю углерода в сотых долях процента; буква Г, стоящая справа после цифры, — повышенное содержание марганца (0,7... 1,2%). В обозначении легированных сталей цифры, стоящие впереди марки, указывают массовую долю углерода в сотых долях процента.

Для примера рассмотрим химический состав стали марки 60С2Н2А. Массовая доля углерода составляет 0,56...0,64 %, кремния — 2 %, никеля — 2 %. Буква А, стоящая в конце марки, указывает, что сталь высококачественная, т.е. имеет пониженную массовую долю вредных примесей — серы и фосфора (их суммарная массовая доля составляет 0,05 %).

Рессорно-пружинные стали поставляются по строго заданным нормируемым характеристикам. Нормируемыми характеристиками являются химический состав, механические свойства и назначение.

По нормируемым характеристикам эти стали подразделяются на категории: 1, 1А, 1Б, 2, 2А, 2Б, 3, 3А, 3В, 3Г, 4, 4А, 4Б.

Сталь категорий 1, 1А, 1Б, 4, 4А и 4Б в зависимости от вида последующей обработки подразделяется на подгруппы:

а — для горячей обработки (ковка, штамповка);

б — для холодной механической обработки (строгание, точение, фрезерование);

в — для холодного волочения (подкат).

Рессорно-пружинные стали обладают высокими механическими свойствами как в сыром, так и в термически обработанном состоянии. Углеродистые и марганцовистые стали имеют пределы прочности при растяжении $\sigma_b = 1000 \dots 1130$ МПа ($100 \dots 115$ кгс/мм²), относительное удлинение $\delta = 7 \dots 9$ %, твердость 230...250 НВ. Кремнистые, кремнисто-хромистые и кремнисто-никелевые стали имеют более высокие механические свойства по сравнению с углеродистыми и марганцовистыми сталями. Например, сталь марки 60С2Н2А имеет предел прочности при растяжении $\sigma_b = 1500$ МПа (150 кгс/мм²), твердость 420...475 НВ, относительное удлинение $\delta = 19$ %.

Рессорно-пружинная сталь обладает высокой ковкостью, ограниченной свариваемостью, высокой прокаливаемостью и отсутствием отпускной хрупкости.

В нормативно-технической документации и на чертежах рессорно-пружинная сталь обозначается следующим образом:

$$\text{Круг} \frac{100\text{-В ГОСТ } 2590\text{—}2006}{65\text{Г-а-4А ГОСТ } 14050\text{—}79'}$$

что означает — сталь горячекатаная, круглая, диаметром 100 мм, обычной точности прокатки по ГОСТ 2590—2006 марки 65Г, для горячей обработки подгруппы а, категории 4А.

Аналогично обозначаются и другие виды проката этих сталей.

Из рессорно-пружинной стали изготавливают рессоры, пружины общего назначения, пружины клапанов автомобилей, амортизаторов, замковые шайбы, диски сцепления, эксцентрики, бандажи, тормозные барабаны и ленты, фрикционные диски, шайбы пружинные, торсионные валы и другие детали, от которых требуется высокая упругость и износостойкость, в том числе тяжело нагруженные пружины и рессоры для большегрузных автомобилей, тракторов и железнодорожных вагонов.

Подшипниковая сталь. По ГОСТ 801—78 предусматривается выпуск подшипниковой стали горячекатаной, катаной, калиброванной и со специальной отделкой поверхности в виде круга, полосы, квадрата, труб, ленты, проволоки (ШХ4, ШХ6, ШХ9, ШХ15, ШХ15СГ). В маркировке этих сталей приняты следующие обозначения: буквы ШХ — подшипниковая хромистая; буквы С, Г — легирующие элементы (кремний и марганец); цифры показывают количество хрома в десятых долях процента. В маркировке отдельных сталей указывается способ выплавки: буквой Ш обозначают электрошлаковый переплав; буквой В — вакуумирование; буквой Д — двойная очистка (например, ШХ9-Ш; ШХ15-ШВ; ШХ15-ШД).

Подшипниковая сталь в зависимости от дальнейшей обработки подразделяется на следующие группы:

- для горячей обработки давлением (штамповка, ковка);
- для холодной высадки;
- для холодной штамповки.

Подшипниковые стали имеют высокие механические свойства (особенно после закалки): твердость, прочность, ударную вязкость, износостойкость и теплостойкость. Например, сталь марки ШХ15СГ в состоянии поставки имеет следующие свойства: предел прочности при растяжении $\sigma_b = 590 \dots 730$ МПа ($60 \dots 73$ кгс/мм²), твердость 179...217 НВ, ударную вязкость 44 Дж/см²; после закалки при температуре 810...840 °С, охлаждения в масле и последующего отпуска при температуре 150 °С — твердость 61...65 HRC, предел прочности при растяжении $\sigma_b = 1\,960 \dots 2\,300$ МПа ($196 \dots 230$ кгс/мм²).

Подшипниковая сталь имеет высокие технологические свойства: ковкость, обрабатываемость резанием, шлифуемость, прокаливаемость и низкую склонность к отпускной хрупкости; свариваемость ограниченная. Из этой стали изготавливают шарики, ролики, кольца, втулки, плунжеры, нагнетательные клапаны, корпуса распылителей и другие детали, от которых требуется высокая твердость, износостойкость и контактная прочность.

Подшипниковая сталь, легированная кремнием и марганцем, идет на изготовление подшипников, работающих при повышенных температурах.

Конструкционная сталь повышенной и высокой обрабатываемости резанием (автоматная). По ГОСТ 1414—75 выпускают следующие группы конструкционных сталей повышенной и высокой обрабатываемости резанием:

- углеродистая сернистая (А11, А12, А20, А30, А35);
- сернисто-марганцевая (А40Г);
- сернисто-марганцевая свинецсодержащая (АС35Г, АС45Г2, А35Е, А45Е);
- легированная свинецсодержащая (А12ХМ, АС14ХГН, АС19ХГН, АС20ХГНМ, АС30ХМ, АС38ХГНМ, АС40ХГНМ) и другие группы.

В маркировке этой группы сталей приняты следующие обозначения: буква А — сталь автоматная; АС — автоматная свинецсодержащая; буква Е указывает на наличие в стали селена. Цифры, стоящие после букв, указывают на массовую долю свинца. Остальные условные обозначения такие же, как у легированных конструкционных сталей.

Сталь конструкционная повышенной и высокой обрабатываемости резанием выпускается в виде горячекатаного круглого, квадратного и шестигранного, катаного и калиброванного проката, как термически обработанного (Т), так и без термической обработки, а также нагартованного (Н). В зависимости от назначения эта сталь подразделяется на группы:

- а — для горячей обработки давлением;
- б — для холодной механической обработки;
- в — для холодного волочения (подкат).

В зависимости от химического состава конструкционная сталь повышенной и высокой обрабатываемости резанием имеет следующие пределы механических свойств: предел прочности при растяжении $\sigma_b = 580 \dots 800$ МПа ($58 \dots 80$ кгс/мм²) (для некоторых марок стали $\sigma_b = 1\,000 \dots 1\,200$ МПа); твердость по Бринеллю 187 ... 241 НВ; относительное удлинение $\delta = 8 \dots 12$ % (для некоторых марок стали $\sigma = 20$ %).

Автоматные стали обладают высокими технологическими свойствами: ковкостью, свариваемостью и особенно обрабатываемостью резанием. Последнее свойство достигается путем специальных металлургических процессов, предусматривающих введение в конструкционную сталь серы, свинца и селена. Эти добавки в про-

цессе обработки резанием создают как бы внутреннюю смазку, которая снижает трение в месте контакта резца с заготовкой, при этом процесс резания идет мягко, создаются условия измельчения стружки. Вредное влияние серы в этих сталях нейтрализуется повышенным содержанием марганца.

Конструкционные стали повышенной и высокой обрабатываемости резанием обладают повышенными вязкостью, пластичностью и усталостью, поэтому имеют ограниченное применение.

Углеродистые сернистые стали используют для крепежных малонагруженных деталей, к которым предъявляются требования высокой точности и шероховатости поверхности. Другие группы автоматных сталей используют для деталей, работающих при более высоких напряжениях и нагрузках. Например, стали марок А12, А20, А30 и А40Г идут на изготовление осей, валиков, зубчатых колес, шестерен, пальцев, винтов, болтов, втулок, колец, ходовых винтов и других деталей сложной формы, получаемых на станках-автоматах и требующих высокого качества поверхности. Первые две из указанных марок подвергаются цементации, а последующие марки улучшаются закалкой и отпуском.

Сталь для отливок. В зависимости от назначения, механических свойств и химического состава отливки подразделяются на три группы:

- общего назначения;
- ответственного назначения;
- особо ответственного назначения.

Отливки изготавливаются из сталей следующих марок (ГОСТ 977—88): 15Л, 20Л, 30Л, 35Л, 40Л, 50, 55Л, 20ГЛ, 20Г1ФЛ, 10ФЛ, 30ХГСФЛ, 45ФЛ, 32Х06Л, 40ХЛ, 35ХМЛ, 35ХГСЛ, 35ХГМЛ, 20ДХЛ, 20ХГСНДМЛ, 08ГДНФЛ, 13ХНДФТЛ, 12ДН2ФЛ, 12ДН1МФЛ, 23ХГС2МФЛ, 25Х2Г2ФЛ.

Принцип маркировки литейных сталей аналогичен маркировке углеродистых и легированных качественных конструкционных сталей, но в конце маркировки ставится буква Л (сталь литейная).

В нормативно-технической документации и на чертежах литейные стали обозначаются следующим образом: отливка 12ДХН1МФЛ-ГОСТ 977—88, что означает: отливка из стали марки 12ДХН1МФЛ группы особо качественного назначения, ГОСТ 977—88.

Аналогично обозначаются и другие марки сталей.

Химический состав сталей обусловлен соответствующими марками. Механические и технологические свойства отливок зависят от выбранных для этих целей марок сталей.

Сталь низколегированная строительная. По ГОСТ 19281—89* выпускается низколегированная строительная сталь следующих групп и марок:

- марганцевая — 14Г2, 0912;
- марганцовистая с медью — 09Г2Д;
- кремнемарганцовистая — 12ГС, 16ГС, 17ГС, 17Г1С, 09Г2С, 10Г2С1;
- кремнемарганцовистая с медью — 09Г2СД, 10Г2С1Д;
- марганцеванадиевая — 15ГФ, 15Г2СФ;
- марганцеванадиевая с медью — 15ГФД, 15Г2СФД;
- марганцеванадиевая с азотом — 14Г2АФ, 16Г2АФ, 18Г2АФ;
- марганцеванадиевая с азотом и медью — 14Г2АФД, 16Г2АФД, 15Г2АФДжс, 18Г2АФДпс;
- марганцевониобиевая — 10Г2Б, 12Г2Б.

В маркировке низколегированных строительных сталей принят тот же принцип, что и для легированных конструкционных сталей (см. подразд. 5.4).

Сталь низколегированная выпускается в виде толстолистового и широколиствого проката в рулонах, лентах и листах, применяемых для сварных строительных конструкций (в машиностроении — для несварных конструкций) без термообработки: трубопроводов, емкостей для хранения и транспортировки жидкостей и т.д.

Предел прочности этой стали $\sigma_b = 440 \dots 600$ МПа, относительное удлинение $\delta = 20 \dots 23$ %, ударная вязкость составляет $30 \dots 44$ Дж/см².

В нормативно-технической документации принято следующее обозначение:

$$\frac{A40 \times 500 \text{ ГОСТ } 82-70^*}{10Г2С1-5 \text{ ГОСТ } 19281-89^*},$$

что означает: сталь широкополосная универсальная, толщиной 40 мм, шириной 500 мм (ГОСТ 82—70*), с ребровой кривизной по классу А, марки 10Г2С1 (ГОСТ 19281—89*), категории 5.

Низколегированная строительная сталь применяется для изготовления ферм, обвязки вагонов, элементов сварных строительных конструкций, листовых конструкций, днищ сосудов, а также арматуры железобетонных изделий. В зависимости от химического состава марок сталей строительные конструкции могут работать при

температуре 40...70 °С, а из отдельных марок — при отрицательных температурах и под давлением.

КОНТРОЛЬНЫЕ ВОПРОСЫ

1. Дайте общую классификацию сталей по химическому составу, качеству, назначению, способу раскисления и структуре.
2. Назовите марки углеродистых конструкционных сталей обыкновенного качества и дайте их общую характеристику.
3. Назовите марки углеродистых конструкционных качественных сталей. Что положено в основу маркировки этих сталей?
4. Назовите марки углеродистых инструментальных сталей и раскройте принцип их маркировки.
5. Где применяются углеродистые инструментальные стали?
6. Как влияют на свойства стали следующие легирующие элементы: марганец, кремний, хром, никель, титан, медь, кобальт, молибден, вольфрам, ванадий?
7. Раскройте принцип маркировки легированных конструкционных сталей.
8. Дайте классификацию легированных инструментальных сталей.
9. Охарактеризуйте легированную сталь для режущего, измерительного инструмента и для штампов.
10. Дайте характеристику быстрорежущих сталей.
11. Как расшифровать следующие марки легированных инструментальных сталей: 4Х4ВМФС, Х12Ф1, 8Х4ВЗМЗФ2, 5ХЗВМФС, Р9, Р6АМ5, Р18К5Ф2?
12. Укажите химический состав следующих сталей:
 - а) легированных сталей марок 40Х9С2, 30Х13Н7С2, 20Х23Н13, 40Х10С2М;
 - б) легированных сплавов марок ХН35ВТ, 06ХН28МДТ, ХН7ГМЮТ, ХН7ОВМТЮФ.
13. Дайте краткую характеристику рессорно-пружинным сталям.
14. Дайте краткую характеристику подшипниковым сталям.
15. Дайте краткую характеристику сталям повышенной и высокой обрабатываемости резанием (автоматных сталей).

6.1. ОСНОВЫ ТЕРМИЧЕСКОЙ ОБРАБОТКИ МЕТАЛЛОВ И СПЛАВОВ

Общие сведения. Термической обработкой стали и других конструкционных материалов называется технологический процесс тепловой обработки заготовок, деталей машин и инструмента, в результате которой изменяется микроструктура материала, а вместе с ней механические, физико-химические и технологические свойства. Процессы термической обработки конструкционных материалов связаны с аллотропными превращениями (полиморфизмом), а также с изменением химического состава материала изделия.

Термической обработке подвергают заготовки, поковки, штамповки, а также готовые детали и инструмент для придания им необходимых свойств: твердости, прочности, износостойкости, упругости, снятия внутренних напряжений, улучшения обрабатываемости.

Сущность термической обработки заключается в нагреве металла до температуры, которая несколько выше или ниже критических температур, выдержке при этих температурах и быстром или медленном охлаждении. В процессе охлаждения в структуре металла происходят аллотропные изменения, вследствие которых резко изменяются механические свойства. При быстром охлаждении увеличиваются твердость, износостойкость, упругость и т. д., при медленном охлаждении — пластичность, ударная вязкость, обрабатываемость. Кроме того, существует термическая обработка, связанная с изменением химического состава материала изделия, так называемая химико-термическая обработка.

В зависимости от способа нагрева и глубины прогрева аллотропные превращения происходят по всему сечению или только в поверхностных слоях обрабатываемых деталей. При нагреве до оп-

ределенной температуры, выдержке при этой температуре и охлаждении с определенной скоростью микроструктура деталей меняется по всему сечению.

Изменение химического состава в поверхностных слоях обрабатываемых деталей сопровождается их упрочнением или изменением других свойств.

Существуют следующие способы термической обработки сталей:

- объемная термическая обработка сталей, производимая с целью изменения микроструктуры металлических сплавов, находящихся в твердом состоянии, и придания им необходимых свойств по всему объему обрабатываемых деталей (закалка, отпуск, отжиг, нормализация);
- поверхностная термическая обработка стали, вызывающая изменение структуры и свойств лишь в поверхностном слое изделия;
- химико-термическая обработка, заключающаяся в нагреве металлических изделий вместе с веществами, способными менять состав и структуру, главным образом поверхностного слоя обрабатываемого изделия;
- электротермическая обработка, производимая с помощью индукционного нагрева токами высокой частоты, а также путем контактного нагрева и нагрева в электролитах;
- термомеханическая обработка, связанная с нагревом изделий подвергающихся, например, прокатке, волочению и подобным операциям, с целью устранения наклепа, вызванного пластическими деформациями.

Превращения в стали при нагревании. Превращения в стали при нагревании связаны с достижением сплавами критических температур, при которых происходят фазовые превращения.

В системе железоуглеродистых сплавов приняты следующие обозначения критических температур: температура линии PSK (см. рис. 3.6) обозначается A_1 (727°C), температура линии MO — A_2 (768°C), температура линии GOS — A_3 ($727 \dots 911^\circ\text{C}$), температура линии ES — A_m ($727 \dots 1147^\circ\text{C}$). Чтобы отличить критическую температуру, полученную при охлаждении, от критической температуры, полученной при нагревании, перед цифровым индексом при охлаждении ставят букву r (Ar_1, Ar_2), а при нагревании — c (Ac_1, Ac_2).

Превращение перлита в аустенит в полном соответствии с диаграммой $Fe - Fe_3C$ может завершиться при температуре 727°C

(A_{c1}) при медленном нагревании. Скорость превращения перлита в аустенит находится в прямой зависимости от содержания в стали углерода.

При температуре $768\text{ }^{\circ}\text{C}$ (точка Кюри — A_{c2}) стали теряют свои магнитные свойства.

Окончание процесса превращения характеризуется образованием аустенита и исчезновением перлита.

При нагревании сталей с содержанием углерода менее $0,8\%$, т. е. доэвтектоидных, с исходной структурой, состоящей из феррита и перлита, происходят следующие структурные превращения. При температуре $727\text{ }^{\circ}\text{C}$ происходит превращение перлита в аустенит. При этом сохраняется двухфазная структура — из аустенита и феррита. При дальнейшем нагревании происходит превращение феррита в аустенит, которое заканчивается при достижении критической температуры A_{c3} , т. е. на линии GOS .

У заэвтектоидных сталей при нагреве выше температуры A_{c1} происходит растворение цементита в аустените (в соответствии с линией SE), которое заканчивается при критической температуре A_{cm} , т. е. на линии SE .

Для более полного понимания процессов структурных превращений рассмотрим диаграмму изотермического превращения перлита в аустенит при нагревании (рис. 6.1).

Так как перлит — это смесь цементита и феррита в соотношении примерно $1 : 6$, то при нагревании на границе раздела феррита и цементита образуются зерна аустенита. При последующем нагревании происходят растворение цементита в аустените и дальнейший рост зерен аустенита. С ростом зерен аустенита происходит постепенное увеличение массовой доли углерода в аустените. Скорость нагрева также влияет на превращение перлита в аустенит. На диаграмме лучами v_1 и v_2 графически изображены различные скорости нагрева. Чем меньше скорость нагрева, тем при более низких температурах происходит весь процесс фазовых превращений.

Важной характеристикой стали является склонность к росту зерна аустенита при нагревании. При росте зерна при незначительном перегреве выше критической точки сталь считается наследственно крупнозернистой. Если же зерно начинает расти при большем перегреве — наследственно мелкозернистой. На рост зерна большое влияние оказывают различные примеси, попадающие в сталь в процессе плавки. Склонность к росту аустенитного зерна является плавочной характеристикой.

Зернистость влияет на механические свойства сталей. Мелкозернистая сталь обладает значительно большей ударной вязко-

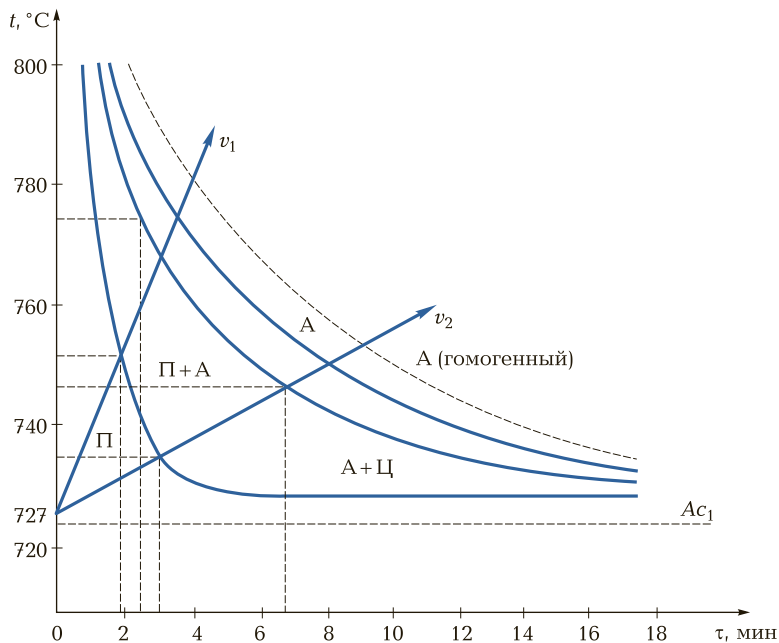


Рис. 6.1. Диаграмма изотермического превращения перлита в аустенит при нагревании:

t — температура; τ — время; А — аустенит; П — перлит; Ц — цементит; v_1 и v_2 — скорости нагрева; A_{c1} — критическая температура [эвтектид]

стью, чем крупнозернистая, поэтому при термической обработке сталей этот фактор следует учитывать.

Действительная величина зерна — это размер зерна при обычных температурных условиях после определенного типа термообработки. Для определения величины зерна принята стандартная шкала. В ГОСТ 5639—82* представлена шкала для оценки величины зерна по десятибалльной системе (рис. 6.2).

Величину зерна определяют при стократном увеличении методом сравнения со стандартной шкалой. Для определения зернистости сталь должна быть нагрета до температуры 930 °С. Если при этой температуре номер зерна 1—4, то это сталь наследственно крупнозернистая. Стали, у которых номер зерна 5—8 и более, — наследственно мелкозернистые. Легирующие элементы (ванадий, вольфрам, молибден, титан и др.) способствуют образованию наследственно мелкозернистой макроструктуры. Такая сталь при высоких температурах хорошо поддается любому виду обработки де-

формированием (прокатка, ковка, штамповка и др.). Укрупнения зерна и снижения механических свойств при этом не происходит. Как правило, большинство легированных сталей, а также спокойные стали — наследственно мелкозернистые. Все кипящие стали — наследственно крупнозернистые, имеют низкую ударную вязкость и высокую хладноломкость.

Превращения в стали при охлаждении. При охлаждении сталей с аустенитной структурой могут происходить различные превращения, зависящие от скорости охлаждения. Рассмотрим диаграмму изотермического превращения аустенита в перлит (рис. 6.3).

Кривые превращения аустенита имеют С-образную характеристику и показывают, что скорость превращений неодинакова. Максимальная скорость превращения соответствует охлаждению ниже A_{c1} ($727\text{ }^{\circ}\text{C}$) на $170\text{ }^{\circ}\text{C}$. Кривые начала и конца превращений смещены вправо и соответствуют наибольшей устойчивости.

Левая кривая на диаграмме соответствует границе начала превращений, правая кривая показывает конец превращения аустенита. Превращение аустенита в перлит носит диффузионный характер.

Скорость диффузии зависит от степени переохлаждения или от скорости охлаждения. Продукты перлитного превращения имеют пластинчатое строение, определены как перлит, сорбит и троостит и различаются степенью дисперсности. Но если перлит — это равновесная структура, то сорбит и троостит — неравновесные структуры, в них содержание углерода больше или меньше $0,8\%$. Суще-

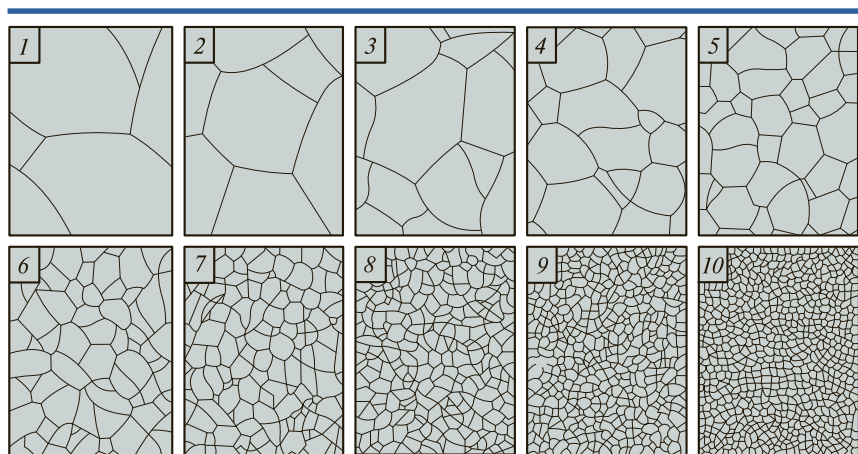


Рис. 6.2. Стандартная шкала зернистости стали ($100\times$):

1–10 — баллы зерна

ствует еще промежуточное (бейнитное) превращение в области температур 500...350 °С. При большей степени переохлаждения (до 230 °С) аустенит находится в неустойчивом состоянии, диффузионные процессы отсутствуют, образуется перенасыщенный углеродом твердый раствор.

Мартенситное превращение в стали имеет три особенности. Во-первых, мартенситное превращение имеет бездиффузионный характер. Во-вторых, кристаллы мартенсита ориентированы. Третья особенность заключается в том, что мартенситное превращение происходит при непрерывном охлаждении в интервале определенных температур для каждой стали. Температуру начала мартенситного превращения называют мартенситной точкой и обозначают M_n , а температуру окончания обозначают M_k . Положение точек M_n и M_k на диаграмме зависит от количества углерода в стали и присутствия легирующих элементов. Как правило, большое содержа-

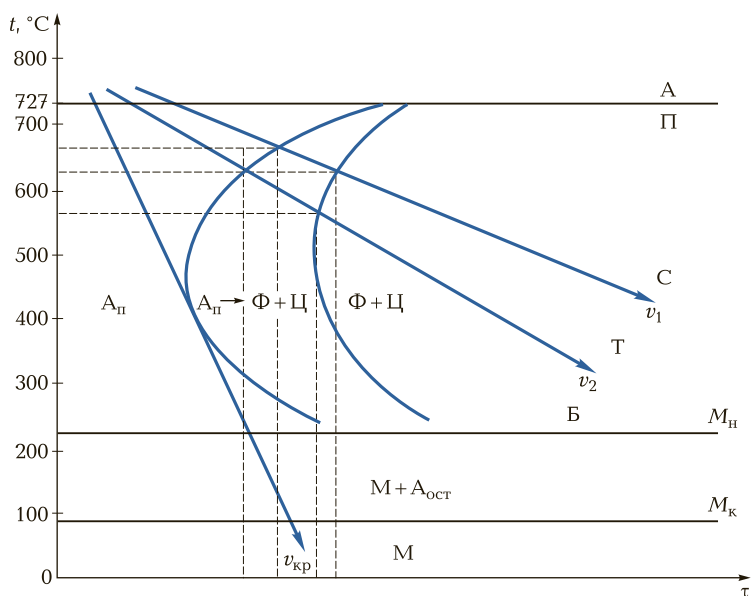


Рис. 6.3. Диаграмма изотермического превращения аустенита в перлит при охлаждении:

t — температура; τ — время; А — аустенит; П — перлит; Б — бейнит; М — мартенсит; $A_{ост}$ — остаточный аустенит; Т — троостит; Ф — феррит; Ц — цементит; С — сорбит; v_1 и v_2 — скорости охлаждения; M_n и M_k — соответственно температуры начала и конца мартенситного превращения; A_n — половинчатый аустенит; $v_{кр}$ — критическая скорость

Технически возможная скорость нагрева зависит от способа нагрева, типа нагревательных устройств, формы и расположения из-

Таблица 6.1. Характеристики микроструктур, образованных в результате нагрева и охлаждения стали 40

Структура	Определение	Режим охлаждения	Критическая точка	Характеристика	Твердость НВ
Перлит + феррит	Механическая смесь частиц перлита и феррита при распаде аустенита. Содержание углерода зависит от марки стали	При медленном охлаждении аустенита в результате диффузии углерода. Охлаждение естественное со скоростью до 50 °С/ч	Ниже 730 °С	Более тверд и прочен, чем феррит, но менее пластичен, магнитен, по форме зернистый	160 ... 200
Сорбит	Механическая смесь феррита и цементита. По строению более дисперсный, чем перлит. Содержание углерода не лимитировано	При ускоренном охлаждении в интервале температур 600 ... 700 °С. Охлаждение со скоростью 50 °С/с	Ниже A_{c1}	Пластичен и вязок, магнитен, более прочен, чем перлит	270 ... 320
Троостит	Механическая смесь феррита и цементита. По строению еще более дисперсный, чем сорбит. Содержание углерода не лимитировано	При ускоренном охлаждении в интервале температур 400 ... 600 °С. Охлаждение со скоростью 100 °С/с	Ниже A_{c1}	Магнитен, более прочен, чем сорбит	330 ... 400
Мартенсит	Твердый раствор углерода и других элементов в железе. Содержание углерода не лимитировано	При охлаждении со скоростью 150 °С/с и выше	Ниже 150 °С	Хрупок, тверд, магнитен. Твердость зависит от содержания углерода. Мало тепло- и электропроводен	650 ... 750

На рис. 6.4 представлены микроструктуры, полученные в результате нагрева и охлаждения стали марки 40 с различной скоростью. Характеристика этих микроструктур рассмотрена в табл. 6.1.

6.2. ОТЖИГ И НОРМАЛИЗАЦИЯ

Отжиг. Отжигом называется разупрочняющая обработка деталей и заготовок, заключающаяся в нагреве до определенной температуры в пределах критических точек и последующем медленном охлаждении вместе с печью. Главным назначением отжига является устранение структурной неоднородности в деталях и заготовках, полученных обработкой давлением, литьем, ковкой и сваркой, и перекристаллизация структур деталей (в том числе получение микроструктуры зернистого перлита и цементита). С устранением структурной неоднородности происходит изменение механических и технологических свойств, снятие внутренних напряжений, устранение хрупкости, понижение твердости, увеличение прочности, пластичности и ударной вязкости, улучшение штампуемости и обрабатываемости резанием. В практике различают отжиг первого и второго рода.

Отжиг первого рода — это нагрев деталей и заготовок с неравновесной структурой для получения стабильно равновесной структуры.

Отжиг второго рода — это нагрев деталей и заготовок выше критических температур с последующим медленным охлаждением для получения устойчивого состояния структуры. Нагрев деталей и заготовок выше критических температур обеспечивает полную перекристаллизацию структуры металла. Например, углеродистая конструкционная сталь марки 40 в отливке или поковке будет иметь деформированную структуру в виде крупных зерен феррита и перлита (рис. 6.5, а). При нагревании этой стали до температуры выше A_{c3} деформированная структура превращается в аустенит, а при медленном охлаждении — в равновесную структуру в виде мелких зерен правильной формы феррита и перлита (рис. 6.5, б). Эта структура отличается высокой твердостью, хрупкостью и имеет низкую обрабатываемость резанием. После операции полного отжига происходит укрупнение структуры, равномерное распределение зерен перлита, уменьшается твердость и улучшается обрабатываемость. В этом заключается сущность процесса отжига деталей и заготовок.



Рис. 6.5. Микроструктура стали марки 40, полученная в результате литья и ковки (а) и после нормализации (б)

Важным фактором, обуславливающим качественный отжиг, является правильный выбор температуры нагрева, которую определяют по диаграмме железо — углерод (цементит) в зависимости от марки стали и массовой доли углерода. Так, доэвтектоидные стали нагревают до критической температуры $A_{c3} + (20 \dots 30 \text{ } ^\circ\text{C})$, заэвтектоидные стали на неполный отжиг нагревают до критической температуры $A_{c1} + (20 \dots 30 \text{ } ^\circ\text{C})$. При нагреве стали выше критической температуры A_{c3} или A_{cm} (в зависимости от марки) микроструктура перлита превращается в микроструктуру мелкозернистого аустенита.

Для качественного проведения отжига необходимо правильно выбирать скорость и температуру нагрева, а также скорость охлаждения.

Виды отжига. В практике применяются следующие виды отжига: полный, неполный, низкотемпературный, изотермический, выравнивающий, или диффузионный (рис. 6.6).

Полному отжигу подвергают штамповки, поковки и отливки из доэвтектоидной и заэвтектоидной стали для перекристаллизации их деформированной микроструктуры. Температуру нагрева для полного отжига выбирают на $20 \dots 30 \text{ } ^\circ\text{C}$ выше критической точки A_{c3} (рис. 6.7, а) и до температуры $500 \text{ } ^\circ\text{C}$ охлаждают вместе с печью, далее охлаждают на воздухе. После полного отжига исправляется деформированная структура, измельчается зерно и происходит равномерное распределение зерен перлита и феррита по всему сечению деталей. При этом твердость понижается, ударная вязкость, прочность и пластичность повышаются, улучшается обрабатываемость резанием и, главное, снимаются внутренние напряжения.

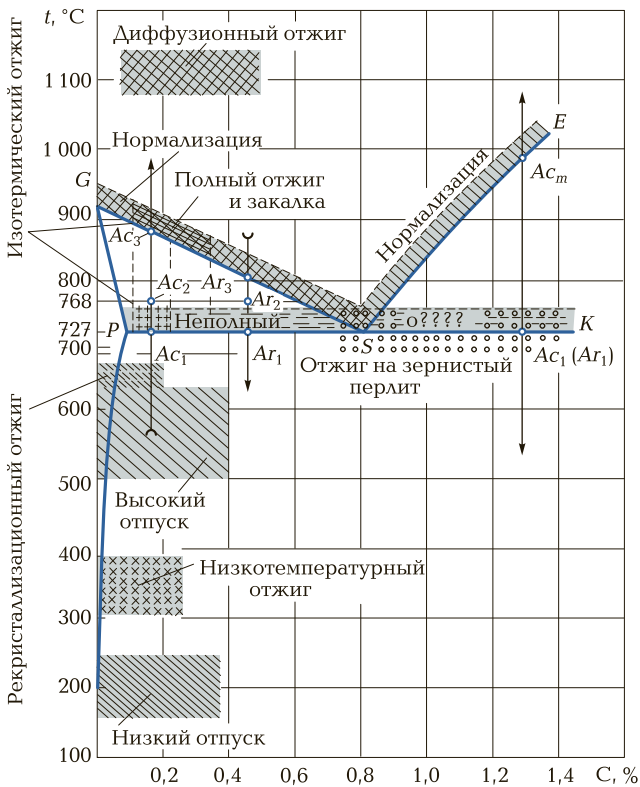


Рис. 6.6. Схема различных видов отжига

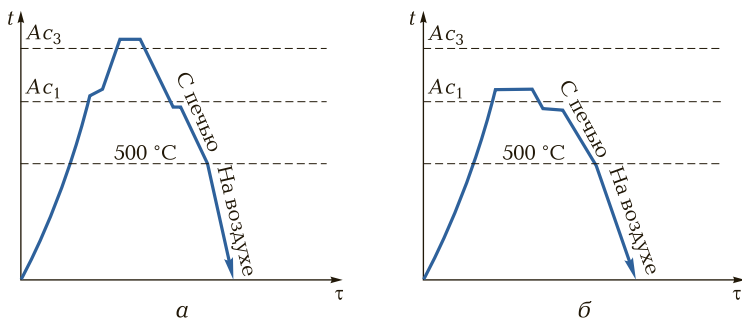


Рис. 6.7. Схема полного [а] и неполного [б] отжига углеродистых сталей:

t – температура; τ – время; Ac_1 , Ac_3 – критические температуры

Неполный отжиг применяют в основном для деталей и заготовок из заэвтектоидных сталей. Для доэвтектоидных сталей этот вид отжига применяют для поковок, штамповок и отливок, микроструктура которых получила правильную равновесную мелкозернистую форму. При неполном отжиге (рис. 6.7, б) детали нагревают до критической температуры $A_{c1} + (20 \dots 30 \text{ }^\circ\text{C})$, выдерживают при этой температуре и охлаждают вместе с печью до температуры $A_{c1} - (20 \dots 30 \text{ }^\circ\text{C})$, выдерживают при этой температуре и далее охлаждают вместе с печью до температуры $500 \text{ }^\circ\text{C}$, затем деталь охлаждают на воздухе.

При неполном отжиге получается микроструктура зернистого (сфероидизированного) перлита или зернистого цементита. При этом также снижаются внутренние напряжения. Вновь полученная микроструктура зернистого перлита понижает твердость, увеличивает пластичность и ударную вязкость. Улучшается обрабатываемость резанием.

С помощью неполного отжига снимают внутренние напряжения, предотвращают коробление и образование микротрещин, улучшают обрабатываемость резанием деталей и заготовок. При нагреве заготовки длительное время выдерживают в печи для полного их прогрева и охлаждают вместе с печью (со скоростью не более $60 \text{ }^\circ\text{C}/\text{ч}$). Неполный отжиг по своему назначению и физико-химическим процессам, происходящим в деталях, аналогичен сфероидизирующему отжигу.

Низкотемпературный отжиг применяется для деталей и заготовок, полученных ковкой, штамповкой и литьем, структура которых не претерпела особой деформации, находится в равновесном состоянии и не требует исправления, нет необходимости в ее перекристаллизации. В связи с этим низкотемпературному отжигу подвергают заготовки с целью снятия внутренних напряжений, улучшения обрабатываемости резанием, волочением. Для этих целей детали нагревают ниже критической точки A_{c1} . Нагрев производят медленно со скоростью до $150 \text{ }^\circ\text{C}/\text{ч}$, выдерживают при этой температуре, после длительной выдержки детали охлаждают вместе с печью или на воздухе.

Изотермическому отжигу подвергают детали небольших сечений из легированных и углеродистых сталей. При этом конструкционные стали нагревают до температуры на $30 \dots 40 \text{ }^\circ\text{C}$ выше критической точки A_{c1} , а инструментальные стали — до температуры на $50 \dots 100 \text{ }^\circ\text{C}$ выше критической точки A_{c3} . После нагрева и прогрева (выдержки) детали переносят в другую печь (ванну), где охлаждают до температуры на $50 \dots 100 \text{ }^\circ\text{C}$ ниже полученной вначале

процесса. При этой температуре детали выдерживают до полного (изотермического) распада аустенита на зернистый перлит. В процессе этой термической операции понижается твердость, увеличивается прочность и пластичность и улучшается обрабатываемость резанием различными технологическими операциями. Схема изотермического отжига поковки из легированной стали марки ХВГ приведена на рис. 6.8, а.

Как видно из схемы, нагрев поковки послековки проводят ступенчатым методом. Вначале охлаждают на $50 \dots 100 \text{ }^\circ\text{C}$ ниже критической точки A_{c1} , выдерживают при этой температуре, затем нагревают выше критической точки A_{c1} на $20 \dots 50 \text{ }^\circ\text{C}$, длительное время выдерживают при этой температуре и охлаждают вместе с печью.

Разновидностью изотермического отжига является **отжиг на зернистый перлит** (рис. 6.8, б). Отжиг на зернистый перлит осуществляют ступенчатым нагревом и охлаждением до полного распада аустенита в зернистый перлит. Сначала осуществляют нагрев до критической точки $A_{c1} + (20 \dots 30 \text{ }^\circ\text{C})$, затем охлаждают до температуры ниже A_{c1} ($700 \text{ }^\circ\text{C}$) и далее снова нагревают до температуры $500 \dots 660 \text{ }^\circ\text{C}$. После длительной выдержки при последней температуре детали охлаждают на воздухе.

В большинстве отливок, в том числе из железоуглеродистых сплавов, получается разнородность по химическому составу кристаллов (зерен) — так называемая межкристаллитная ионная (дендритная или зональная) ликвация. С целью устранения этой химической неоднородности в практике применяется **выравнивающий**, или **диффузионный, отжиг** (гомогенизация). Для этого вида отжига отливки нагревают до высокой температуры, обычно до

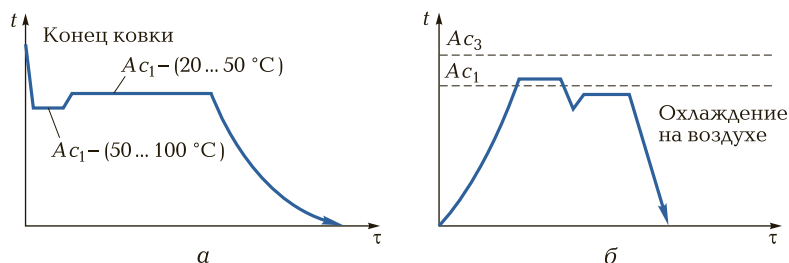


Рис. 6.8. Схема изотермического отжига (а) и отжига на зернистый перлит (б) поковки из легированной стали марки ХВГ:

t — температура; τ — время; A_{c1} , A_{c3} — критические температуры

1 000...1 100 °С, длительное время выдерживают при этой температуре и затем медленно охлаждают вместе с печью. При высокой температуре атомы одних химических элементов, сосредоточенные неравномерно, приобретают большую подвижность и диффундируют из одних кристаллов в другие. Происходит химическое выравнивание по химическому составу как крупных кристаллов (дендритов), так и мелких кристаллов.

После диффузионного отжига получается крупнозернистая структура, которая требует дополнительного полного или неполного отжига. Если этому отжигу подвергались заготовки, требующие дальнейшей обработки давлением, то эти заготовки дополнительному отжигу до обработки не подвергаются. Такие детали подвергаются одному из видов отжига только после обработки давлением (ковки, штамповки, волочения).

Дефекты при отжиге. При отжиге из-за нарушения технологических режимов могут образовываться следующие дефекты: перегрев, пережог, обезуглероживание и окисление деталей и заготовок.

Перегрев возникает при несоблюдении температурного режима при высоких температурах и при технологически необоснованной длительной выдержке в печи. При этом возникает крупнозернистая структура, которая получила название структуры перегрева.

Крупнозернистая структура имеет пониженную пластичность, склонность к образованию трещин, растягивающих напряжений и к короблению деталей. Также перегрев может возникнуть при нагреве заготовок для горячего деформирования, при отжиге изделий сложной конфигурации, нагреве до температуры значительно выше критической или длительной выдержке при технологически обоснованной температуре.

Перегрев является исправимым дефектом. Для его исправления следует произвести полный отжиг с соблюдением всех температурных режимов.

Значительный перегрев сопровождается быстрым ростом зерна, который повреждает границы этих зерен. Повреждение границ зерен называется **пережогом**. Пережог возникает тогда, когда металл длительное время выдерживают при высоких температурных режимах. При этом иногда происходит частичное оплавление границ зерен или их активное окисление. Деталь становится хрупкой.

Пережог — неисправимый дефект и является браком отжига.

Обезуглероживание и окисление деталей и заготовок происходят при отжиге в соляных ваннах, электрических и пламенных

печах. При таких способах нагрева поверхность деталей взаимодействует с различными газами. По степени воздействия и химическому взаимодействию с поверхностями деталей реагенты подразделяются на окисляющие (кислород, оксид углерода, водяной пар) и обезуглероживающие (кислород, водород, водяной пар).

Характер окисления в печи обуславливается топливом и его химическим составом, атмосферой печи, временем нахождения деталей в печи и маркой конструкционного материала. Окисление вызывает окалину металла на поверхности детали, изменение ее размеров и приводит к затратам по дополнительным технологическим операциям для очистки окалины.

Обезуглероживание как дефект отжига вызвано тем, что кислород, присутствуя в атмосфере печи, окисляет углерод раньше, чем железо, т. е. происходит выгорание углерода на небольшую глубину от поверхности детали. Если кислород одновременно окисляет углерод и железо, происходят окалинообразование и угар металла. Если в атмосфере печи находится пар, то обезуглероживание протекает весьма активно. Обезуглероживание понижает прокаливаемость или вообще обуславливает невосприимчивость к закалке, снижает усталостную прочность, ухудшает химические свойства поверхностей деталей.

В целях предотвращения обезуглероживания деталей в атмосфере печи должны находиться сухой водород, оксид углерода или инертные нейтральные газы. Кроме того, при отжиге детали нагревают в герметически закрытых ящиках, обмазанных глиной, с древесным углем или чугуной стружкой.

Нормализация. Нормализацией называется процесс термической обработки деталей и заготовок, при которой их нагревают до критической температуры A_{c3} или $A_{cm} + (30 \dots 50 \text{ } ^\circ\text{C})$, выдерживают при этой температуре и охлаждают на воздухе. В процессе нормализации получается микроструктура тонкого (дисперсного) перлита. При этом незначительно понижаются твердость, прочность, повышаются пластичность и ударная вязкость, улучшается обрабатываемость резанием.

Температуру нагрева для нормализации выбирают в зависимости от марки стали и массовой доли углерода в ней по стальной части диаграммы железо — углерод. Назначение нормализации зависит от состава стали, конкретной последующей обработки давлением и конструкции детали.

Например, низкоуглеродистые стали для улучшения обрабатываемости вместо отжига подвергают нормализации. Инструментальные углеродистые стали перед закалкой для устранения цемен-

титной сетки и получения структуры мелкодисперсного перлита также подвергают нормализации. Сталь марки 30 после полного отжига (в состоянии поставки) имеет следующие свойства: прочность — 440 МПа; пластичность — 17 %; твердость — 179 НВ; ударная вязкость KCV — 62 Дж/см². После нормализации эти же свойства несколько изменяются: прочность составляет 390 МПа; пластичность — 23 %; твердость — 143...179 НВ; ударная вязкость KCV — 49 Дж/см². Пример взят для поковок диаметром до 100 мм. Как видим, после нормализации механические свойства будут несколько ниже, чем в состоянии поставки, вследствие стабилизации структуры металла деталей. Этот фактор значительно улучшает обрабатываемость резанием заготовок.

В процессе нормализации возникают дефекты, аналогичные дефектам отжига, но в менее выраженной форме. Например, незначительный перегрев металла не приводит к пережогу. Частичное обезуглероживание не приводит к образованию окалины и угару металла.

6.3. ЗАКАЛКА И ОТПУСК

Закалка. Закалкой называется нагрев стали до температуры выше критических, выдержка при этой температуре и последующее быстрое охлаждение. В результате закалки повышаются твердость, прочность, упругость, износостойкость и другие механические свойства.

Скорость охлаждения должна быть значительно выше критической скорости, при которой микроструктура аустенита распадается на метастабильную микроструктуру мартенсита. Как известно, эта микроструктура, как и микроструктура аустенита, имеет равномерную растворимость углерода. Сохранение равномерной растворимости углерода путем фиксации микроструктуры является главной целью закалки.

При критической скорости охлаждения или значительно выше ее фиксируется физико-химическое состояние аустенита в его равномерной растворимости углерода.

В процессе закалки с изменением микроструктуры изменяются механические свойства (твердость, ударная вязкость), физические свойства (магнитность, электрическое сопротивление и др.) и химические свойства (однородность по химическому составу, коррозионная стойкость).

Основное назначение закалки — получение высокой твердости, износостойкости, повышенной прочности, упругости и уменьшение пластичности. Все эти свойства образуются при соблюдении следующих технологических режимов термообработки:

- температура нагрева;
- скорость нагрева и время выдержки;
- среда нагрева;
- скорость охлаждения.

Выбор температуры закалки. Температура нагрева для закалки теоретически определяется по диаграмме $\text{Fe} - \text{Fe}_3\text{C}$. Для углеродистых сталей она должна быть выше линии *GSK* (см. рис. 3.6) на $30 \dots 50 \text{ }^\circ\text{C}$, т. е. для доэвтектоидных сталей она совпадает с критической температурой $A_{c3} + (30 \dots 50 \text{ }^\circ\text{C})$, для эвтектоидных и заэвтектоидных сталей — с критической температурой $A_{c1} + (50 \dots 70 \text{ }^\circ\text{C})$.

Для легированных сталей температура нагрева для закалки определяется тремя методами: диаметрическим, магнитным или пробной закалкой.

Установлено, что чем сложнее легированная сталь по химическому составу и природе микроструктуры, тем выше должна быть температура нагрева для закалки, так как только при повышенных температурах карбиды ванадия, вольфрама, молибдена, титана и хрома успешно растворяются в аустените. При этом за основу, как и при выборе температур закалки для углеродистых сталей, берутся критические точки A_{c1} , A_{c3} и A_{cm} . Температуры нагрева для закалки легированных сталей повышаются на $250 \dots 300 \text{ }^\circ\text{C}$ выше критических, а для быстрорежущих сталей — на $400 \dots 450 \text{ }^\circ\text{C}$.

Режимы нагрева и охлаждения. Время нагрева зависит от сечения деталей и заготовок, конструкции и мощности нагревательных устройств. Например, при нагреве в воздушных электрических печах время нагрева определяется в среднем из расчета 1 мин на 1 мм сечения детали. Время нагрева в соляных ваннах в 2 раза ниже, чем в электрических печах, так как скорость нагрева в этих ваннах в 2 раза выше. После нагрева деталей до заданной температуры осуществляется выдержка до полного фазового превращения и прогрева по всему сечению. Показателем времени выдержки является превращение исходной структуры перлит + феррит в структуру аустенита. Практика показала, что заданная температура нагрева деталей наступает тогда, когда цвет деталей сравнивается с цветом печи (под, стенки, свод).

От среды в нагревательных устройствах (горн, печи, ванны) зависят как скорость нагрева, так и побочные (отрицательные) явления. К отрицательным явлениям относятся обезуглероживание и окисление закаливаемых деталей. Кузнечный горн и электрические (муфельные) печи содержат воздушную среду, кислород которой окисляет закаливаемые детали. В соляных ваннах соли не только окисляют, но и обезуглероживают детали. Ванны с расплавленным металлом (свинцом) отрицательного влияния на нагреваемые детали для закалки не оказывают.

До полного получения структуры аустенита требуется время, составляющее $1/5$ времени нагрева детали. При соблюдении технологически обоснованных режимов нагрева, выдержки и охлаждения исключается появление больших внутренних напряжений, образование трещин и других дефектов закалки. С другой стороны, технологический временной режим исключает поверхностное окисление и обезуглероживание деталей.

От скорости охлаждения при закалке зависят структура и свойства закаливаемых деталей. Скорость охлаждения, при которой структура аустенита превращается в структуру закалки (мартенсит), называется критической скоростью закалки. Этот временной режим выбирается в зависимости от требуемой микроструктуры детали. Самая высокая скорость охлаждения дает микроструктуру мартенсита, самая низкая (естественная) — сорбита.

Закалочные среды. Закалочная среда, ее охлаждающая способность обеспечивают фиксирование равномерного растворения углерода во вновь образованной микроструктуре распада аустенита. В интервале температур распада аустенита в мартенсит необходимо медленное охлаждение с целью уменьшения внутренних напряжений. Для получения полной закалки применяют охладители с различной охлаждающей способностью. Эта способность зависит от нескольких факторов: понижения температур охладителя, теплоемкости металла, его теплопроводности, сохранения постоянства температуры охлаждающей среды, скорости циркуляции, уменьшения температуры парообразования и уменьшения вязкости охладителя. Все эти факторы увеличивают скорость охлаждения.

В качестве закалочных сред применяются следующие растворы и жидкости: вода, водный раствор поваренной соли, масло, воздух, минералы и другие материалы.

По силе действия охладители подразделяются на следующие группы:

- слабые — струя воздуха, расплавленные соли, горячая и мыльная вода;

- умеренные — веретенное масло, трансформаторное масло, расплавленные соляные ванны с 1 % воды;
- среднедействующие — растворы в холодной воде извести, глицерина и жидкого стекла;
- сильные — чистая холодная вода, поваренная соль в растворе холодной воды, дистиллированная вода и ртуть.

Скорость охлаждения также зависит от способа охлаждения (погружения) закаливаемой детали. В этом случае при погружении закаливаемой детали в воду или масло различают три стадии охлаждения:

- возникновение паровой рубашки, препятствующей дальнейшей отдаче теплоты (пленочное кипение);
- разрушение паровой рубашки и увеличение скорости охлаждения (пузырьковое кипение);
- конвекция охлаждающей жидкости, которая проходит при температуре ниже температуры кипения.

При всех этих стадиях скорость охлаждения тем быстрее, чем ниже температурные режимы от стадии к стадии. Это также зависит от интервала пузырькового кипения.

Тот или иной вид охлаждающей среды выбирается в зависимости от технологической целесообразности, химического состава металла детали, требуемых физико-механических свойств.

Вода и ее растворы являются более сильными охладителями. При этом вода имеет существенные недостатки. При повышении температуры воды в процессе закалки ее охлаждающая способность резко падает. Кроме того, вода имеет высокую скорость охлаждения в интервале температур мартенситного превращения.

Водные растворы солей, щелочей, соды увеличивают скорость охлаждения и также увеличивают интервал пузырькового кипения.

Различные виды масел в качестве охлаждающих сред уменьшают скорость охлаждения, процессы мартенситного превращения проходят более устойчиво. К недостаткам масел следует отнести их огнеопасность и образование пригара на поверхности деталей.

Закаливаемость и прокаливаемость. Закаливаемость зависит от массовой доли углерода в стали. Чем больше массовая доля углерода в стали, тем выше способность к закаливаемости этой стали. Закалку не воспринимают стали с массовой долей углерода до 0,3 %, а также углеродистые конструкционные стали обыкновенного качества по ГОСТ 380—2005, так как в этой группе сталей углерод колеблется в широких пределах. Учитывая, что выбор темпе-

ратуры для закалки осуществляется в зависимости от массовой доли углерода, а в сталях обыкновенного качества мы не можем точно определить его содержание, эта группа сталей закалке не подвергается.

Закалке подвергаются углеродистые конструкционные качественные и легированные стали с массовой долей углерода от 0,3 % и выше и все инструментальные стали.

Под прокаливаемостью сталей понимают глубину закалки, т. е. способность в процессе закалки образовывать микроструктуры мартенсита, троостита или сорбита.

Прокаливаемость зависит от критической скорости охлаждения и, как следствие этого, от устойчивой способности аустенита не изменять своей микроструктуры. Структура аустенита, остающаяся в холодном состоянии, получила название переохлажденного аустенита.

Если критическая скорость охлаждения детали по всему сечению будет равна, то деталь будет иметь сквозную прокаливаемость, т. е. по всему сечению будет структура мартенсита. Если скорость охлаждения по всему сечению будет уменьшаться к сердцевине, то в сердцевине будет феррит, феррит + перлит, сорбит или троостит. Сердцевина деталей большого сечения практически закалку не воспринимает, так как скорость охлаждения сердцевины будет медленная, естественная.

Все легирующие элементы повышают прокаливаемость. Например, никель способствует значительному увеличению прокаливаемости и закаливаемости. Марганец, хром, вольфрам и молибден повышают температуру закалки и отпуска, а также увеличивают прокаливаемость и закаливаемость деталей и инструмента, поэтому все легированные стали, подвергаемые закалке, имеют высокую прокаливаемость, а углеродистые стали имеют более низкую прокаливаемость. При сквозной закалке по всему сечению твердость детали будет одинакова. При несквозной закалке она будет уменьшаться от поверхности к сердцевине. У поверхности деталь будет иметь структуру мартенсита, а у сердцевины структуру троостита. Чем меньше массовая доля углерода в стали, тем больше структуры троостита и меньше твердость, и наоборот.

Прокаливаемость деталей при закалке оценивается критическим параметром. Этот параметр представляет собой максимальный диаметр (сечение) деталей, в сердцевине которого будет полумартенситная структура закалки. Обычно для углеродистых конструкционных и инструментальных сталей критический параметр составляет 10...20 мм, а для легированных сталей — до 100 мм

и более (в зависимости от массовой доли углерода и легирующих элементов). Кроме того, прокаливаемость зависит от охлаждающей среды. Вода дает более высокую прокаливаемость, чем масло.

Сталь с массовой долей углерода 0,2 % (охлаждение в воде) после закалки будет иметь твердость 25 HRC, а сталь с массовой долей углерода 0,5 % после закалки будет иметь твердость 45 HRC. Следовательно, чем больше углерода в стали, тем выше твердость детали, получаемой при закалке, и, следовательно, больше глубина прокаливаемости. Для определения глубины прокаливаемости углеродистых инструментальных сталей готовят образцы после высокого отпуска квадратного или круглого сечений (21 ... 23 мм) длиной 100 мм. Посередине образцов делается надрез глубиной 5 ... 7 мм. Готовые образцы закаляют при следующих температурах: 760; 800; 840 °С. Закаленные образцы разрушают на маятниковых копрах (или в прессе). По состоянию и виду излома определяют глубину прокаливаемости (закаленного слоя) или непрокаливаемости (незакаленного слоя), перегрев или закалочные трещины.

По стандартной шкале определяют группу (или балл) глубины прокаливаемости закаленных образцов при различных температурах. В стандартной шкале каждой группе (от 0 до V) соответствуют глубины прокаливаемости от 0,3 мм до 9 мм, сквозная прокаливаемость, вязкая сердцевина, незакаленная зона и закалочные трещины. Все это определяется визуально по излому образцов. Кроме того, по излому образцов можно определить структуру закалки (мартенсит, полумартенсит, троостит, сорбит) или незакаленную зону (перлит или феррит + перлит).

На рис. 6.9, а условно показаны образцы стали марки 40 (ГОСТ 1050—88*) диаметром 12 ... 60 мм после закалки и охлаждения в воде. Образцы 1—4 получают полную закалку с образованием структуры мартенсит (сплошная прокаливаемость). С увеличением диаметра образуется сплошная закалка, но структуры будут зависеть от критической скорости закалки: мартенсит, полумартенсит, троостит и сорбит. Твердость образца по сечению будет также меняться и составлять 25... 46 HRC в зависимости от структуры. С увеличением диаметра образца критическая скорость закалки уменьшается. Структура по сечению образца будет следующая: мартенсит, полумартенсит, троостит, сорбит и перлит (или перлит + феррит). Твердость по сечению образца будет 25... 46 HRC. Сердцевина образца, имея структуру сорбит + перлит, будет иметь высокую ударную вязкость и прочность.

При сплошной закалке (охлаждение в воде) образцы 1—4 будут хрупкими.

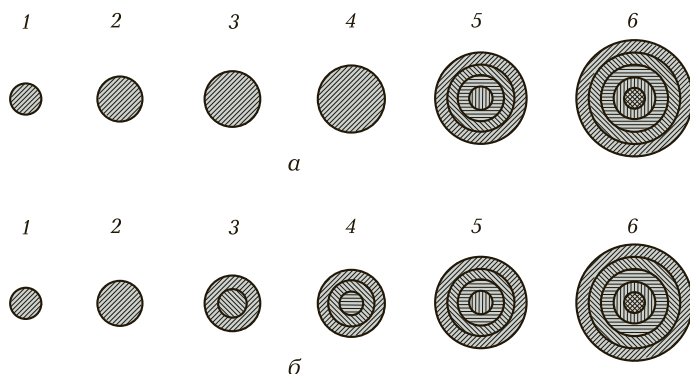


Рис. 6.9. Изменение микроструктуры стали марки 40:

а — после закалки и охлаждения в воде; *б* — после закалки и охлаждения в масле; ● — мартенсит; ● — полумартенсит; ● — троостит; ● — сорбит; ● — перлит (или перлит+феррит)

В практике применяют следующие способы определения прокаливаемости:

- по структуре излома образца;
- на твердомере типа ТК по сечению в нескольких точках (от поверхности до сердцевины);
- методом торцевой закалки.

Для определения диаметра деталей, требующих сплошной закалки, необходимо выполнить следующее условие: критический диаметр закалки должен быть больше, чем диаметр изделия.

При определении прокаливаемости стали по методу торцевой закалки рекомендуют глубину прокаливаемости определять по различным диаграммам.

Дефекты закалки. Нарушение режимов закалки (температуры нагрева, способов охлаждения и т. д.) может вызвать в деталях и инструментах различные виды дефектов:

- деформация, коробление и трещины;
- недостаточная твердость;
- повышенная хрупкость;
- образование мягких пятен;
- изменение размеров;
- внутренние напряжения;
- окисление и обезуглероживание.

Отпуск. Отпуском называется технологический процесс нагрева деталей после закалки до низких температур (150...650 °С), т. е. ниже критической точки A_{c1} , выдержка при этой температуре и медленное естественное охлаждение на воздухе.

Назначение отпуска — устранение внутренних напряжений у деталей после закалки, повышение ударной вязкости, уменьшение хрупкости и частичное уменьшение твердости. Эти показатели достигаются в связи с получением устойчивой структуры металла детали. Температура отпуска зависит от вида закаливаемых деталей и назначения отпуска. В практике применяются низкий, средний и высокий отпуск.

Низкий отпуск применяется для снятия внутренних напряжений, повышения ударной вязкости инструмента из легированных и углеродистых сталей. При низком отпуске детали нагревают до температуры 150...250 °С, выдерживают при этой температуре и охлаждают на воздухе. При этом твердость и износостойкость режущего инструмента, полученные после закалки, сохраняются.

Низкому отпуску подвергают режущий и измерительный инструмент, детали шариковых и роликовых подшипников, постоянные магниты, детали машин, изготовленные из легированных конструкционных цементируемых и высокопрочных сталей.

Средний отпуск применяется для упругих деталей: рессор, пружин, ударного и штампового инструмента, торсионов и др. При этом виде отпуска детали нагревают до температуры 300...500 °С, прогревают по всему сечению и охлаждают на воздухе. После охлаждения получается структура троостита отпуска. Твердость деталей, полученная при закалке после отпуска, заметно понижается. Резко возрастает ударная вязкость, что приводит к увеличению циклической вязкости (такое свойство необходимо для упругих деталей).

Высокий отпуск производят для деталей машин из углеродистых конструкционных качественных и легированных сталей, работающих при больших нагрузках: валов, шпинделей, блоков шестерен, кулачковых муфт, храповых механизмов и др. Твердость деталей после закалки и высокого отпуска в зависимости от марки стали составляет 35...47 HRC.

При высоком отпуске детали нагревают до температуры 500...650 °С, выдерживают при этой температуре и охлаждают на воздухе (в отдельных случаях вместе с печью). После отпуска структура у деталей будет сорбит отпуска. Деталь будет иметь высокую износостойкость, прочность, ударную вязкость и относи-

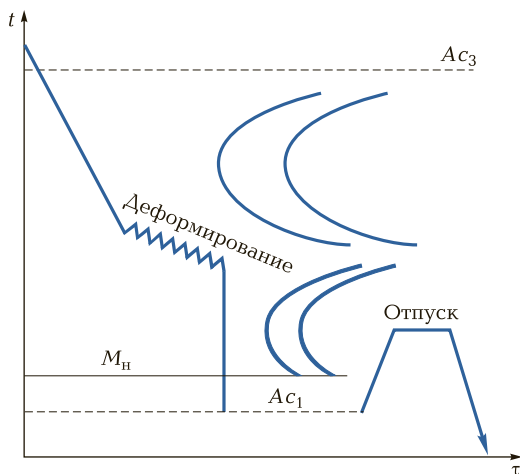


Рис. 6.10. Схема высокого отпуска с деформированием деталей:
 t — температура; τ — время; A_{c1} , A_{c3} — критические температуры; M_n — температура начала мартенситного превращения

тельную пластичность. В практике также применяется высокий отпуск с деформированием деталей в процессе нагрева (рис. 6.10). Деформирование детали производят между критическими температурами A_{c1} и A_{c3} . После деформирования детали медленно охлаждают до температуры ниже A_{c1} , затем нагревают, выдерживают и медленно охлаждают.

Улучшение — это закалка стали с последующим высоким отпуском. Эту термическую операцию применяют для деталей машин, работающих при значительных, в том числе знакопеременных, нагрузках и изготовленных из конструкционных сталей марок 30, 35, 40, 45, 50, 40X и др.

Старение — это процесс изменения свойств сплавов без заметного изменения микроструктуры. Если изменение твердости, прочности и пластичности осуществляется в нормальных условиях (18... 20 °С), то такое старение называется естественным. Если же процесс протекает при повышенной температуре (120... 150 °С), то старение называется искусственным.

При естественном старении детали выдерживают несколько месяцев, при искусственном старении — 24... 36 ч. В процессе старения происходит стабилизация растворимости химических элементов (углерода, кремния и марганца, а также легирующих добавок) в структуре деталей и вместе с ними стабилизация структур.

Отпуск как термическая обработка является обязательной операцией после закалки и проводится одновременно с закалкой сразу же после охлаждения деталей.

6.4. ХИМИКО-ТЕРМИЧЕСКАЯ ОБРАБОТКА

Поверхностное упрочнение. В процессе работы деталей машин, механизмов и инструмента рабочие (трущиеся) поверхности деталей и инструмента изнашиваются и требуют перезаточки или полной замены.

Изнашивание рабочих поверхностей даже на небольшую глубину может привести к серьезным последствиям. С целью придания рабочим поверхностям высокой износостойкости, надежности и долговечности применяются различные технологические приемы упрочнения этих поверхностей. Существуют следующие виды покрытий:

- однокомпонентные покрытия — насыщение поверхностей одним каким-либо химическим элементом (металлом или неметаллом): углеродом, азотом, хромом, танталом, марганцем и др.;
- двухкомпонентные покрытия — насыщение поверхностей двумя химическими элементами (металлом и неметаллом): углерод + хром, углерод + бор, углерод + азот, углерод + марганец, углерод + сера и др.;
- многокомпонентные покрытия: углерод + хром + азот, углерод + бор + азот, углерод + фосфор + азот, хром + аммоний + кремний и др.

Отдельную группу составляют покрытия из химических соединений: карбидов, нитридов и оксидов.

При видимых различиях технологических процессов упрочнение рабочих (трущихся) поверхностей заключается в насыщении их какими-либо металлами или неметаллами под действием температуры или других физико-химических процессов.

Химико-термическая обработка по назначению подразделяется на две группы:

- химико-термическая обработка, предназначенная для повышения износостойкости и поверхностной твердости рабочих поверхностей деталей. К этому виду обработки относятся цементация, азотирование, нитроцементация и диффузионная металлизация;

- химико-термическая обработка, применяемая для получения высоких антифрикционных (противозадирных) свойств. Химический элемент, насыщающий поверхность деталей, предотвращает задиры и слипаемость трущихся поверхностей. К этому виду относятся сульфидирование, свинцевание, теллурирование и др.

Таким образом, химико-термической обработкой принято называть технологический процесс, заключающийся в насыщении поверхностного слоя деталей при высокой температуре металлами или неметаллами методом диффузии.

Химико-термическая обработка используется для увеличения твердости, износостойкости, коррозионной и усталостной стойкости, а также для декоративной отделки.

Химико-термическая обработка деталей производится в какой-либо среде (карбюризаторе), атомы которой могут диффундировать в поверхность этих деталей. Процессы химико-термической обработки состоят из трех стадий: диссоциации, адсорбции и диффузии.

Диссоциация — это выделение атомов химических элементов (металлов и неметаллов), способных растворяться в металлах (сплавах) деталей методом диффузии. Этот процесс протекает в газовой среде.

Адсорбция — это контактирование выделенных (диссоциированных) атомов химических элементов (металлов и неметаллов) с поверхностями деталей и образование химической связи с атомами металла деталей.

Диффузия — это процесс проникновения насыщающего элемента в атомные решетки металла деталей.

Чем выше температура нагрева деталей, тем быстрее проходят все три стадии. Особенно активно процесс идет при температурах, равных критическим, так как при этих температурах происходит перестройка атомных решеток металла деталей. В процессе перестройки атомы диффундирующего элемента успешно внедряются в атомные решетки или замещают в них атомы металла деталей.

Химико-термическая обработка по сравнению с термической обработкой имеет ряд преимуществ:

- возможность обработки деталей и инструмента любой формы, сложности и конфигурации;
- различие в механических свойствах рабочей части деталей и их сердцевины;
- возможность устранения дефектов перегрева последующей термической обработкой;
- возможность закалки низкоуглеродистых сталей.

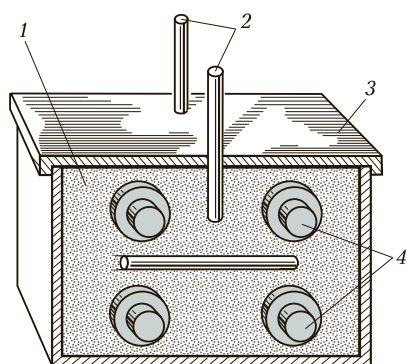


Рис. 6.11. Цементация в твердом карбюризаторе:

1 — твердый карбюризатор; 2 — свидетели; 3 — цементационный ящик; 4 — цементируемые детали

Цементация. Цементацией называется химико-термическая операция, в процессе которой производят насыщение поверхностного слоя деталей углеродом. Цементацию проводят с целью получения высокой твердости, износостойкости поверхности деталей при высокой ударной вязкости сердцевины. Цементируют детали из стали с массовой долей углерода до 0,25 %, работающие на трение и при знакопеременных нагрузках: зубчатые колеса, блоки шестерен, распределительные и кулачковые валики, кулачки, толкатели клапанов и другие детали, а также измерительный инструмент — калибры, шаблоны, щупы и т.д. Поверхность деталей и инструмента насыщается углеродом в отдельных случаях на глубину до 1,4 мм, обычно этот слой составляет 0,8 мм. Массовая доля углерода, насыщаемого в поверхность деталей, достигает 0,8 ... 1,0 %. Концентрация углерода от поверхности детали к сердцевине уменьшается. Таким образом, цементации подвергают детали из конструкционных углеродистых и низколегированных сталей, которые не воспринимают улучшение закалкой.

Рабочее тело, в котором осуществляется химико-термическая обработка, называется карбюризатором. Различают цементацию в твердом, жидком и газовом карбюризаторах. Для цементации в твердом карбюризаторе в стальной ящик (рис. 6.11) помещаются детали, подвергаемые цементации, которые равномерно пересыпаются карбюризатором. Одновременно с карбюризатором помещаются контрольные образцы, так называемые свидетели. В процессе нагрева и выдержки контрольные образцы вынимаются, и по ним определяется ход технологического процесса.

На рис. 6.12 показана зависимость концентрации углерода в зависимости от глубины насыщения. Так, на глубине насыщения 0,1 мм концентрация углерода достигает 1 %, 0,2 мм — 0,9 %, 1 мм —

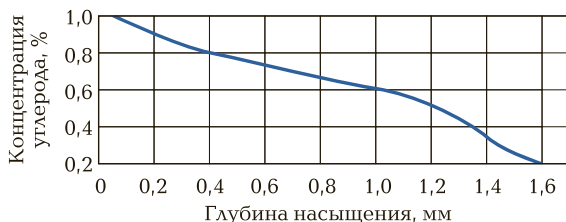


Рис. 6.12. Концентрация углерода в зависимости от глубины насыщения

0,6 %, 1,6 мм — 0,16 %. Такая концентрация углерода в поверхностных трущихся деталях (зубчатые колеса, шестерни, валы, оси и др.) обеспечивает надежность и долговечность работы контактной пары.

При цементации в зависимости от глубины насыщения углеродом образуются различные микроструктуры (рис. 6.13). До термообработки на глубине до 1 мм будет структура цементита, более 1 мм — перлита и далее — феррита. После термообработки (закалки) на глубине до 1 мм будет структура мартенсита, далее — троостита и сорбита. На глубине свыше 2...3 мм — исходная структура.

Цементация в газовой среде является основным химико-термическим процессом при массовом производстве. Газовую цементацию



Рис. 6.13. Различные микроструктуры, образующиеся при цементации, в зависимости от глубины насыщения углеродом:

1 — заэвтектоидная зона (П+Ц); 2 — эвтектоидная зона (П); 3 — доэвтектоидная зона (П + Ф); 4 — сердцевина

цию проводят в муфельных или шахтных печах в науглероженной атмосфере. Атмосферу печей науглероживают метаном, керосином или бензолом. После газовой цементации применяют закалку с последующим низким отпуском. Газовая цементация дает возможность контролировать процесс, что в свою очередь создает условия механизации и автоматизации производства.

При цементации образуются следующие дефекты:

- разъедание поверхностного слоя солями сульфата бария;
- пониженная массовая доля углерода в цементированном слое;
- обезуглероживание, происходящее в процессе охлаждения из-за трещин или прогаров в ящиках;
- неравномерная глубина цементированного слоя в связи с перепадами температур в печи;
- перенасыщение углеродом в цементированном слое при нарушениях температурного и временного режимов, а также из-за высокого содержания в карбюризаторе карбонатов;
- малая глубина цементированного слоя, возникающая при низких температурах и выдержках;
- внутреннее окисление, происходящее при газовой цементации из-за высокого содержания кислорода в атмосфере печи.

Появления этих дефектов можно избежать путем соблюдения химического состава карбюризаторов, теплового и временного режимов. Исправление дефектов у деталей машин осуществляют путем дополнительной нормализации и последующей химико-термической обработки.

Азотирование. Азотированием называется процесс химико-термической обработки, при которой поверхности деталей насыщаются азотом. Азотирование осуществляют для получения высокой твердости поверхности, износостойкости, усталостной прочности и стойкости к возникновению задиrow, повышения предела выносливости, коррозионной стойкости в атмосфере, пресной воде и водяном паре, а также кавитационной стойкости различных деталей и инструмента. Азотирование применяется также при декоративной отделке. Азотированный слой может быть глубиной до 0,5 мм и иметь твердость 1 000 ... 1 100 HV, что значительно тверже цементита. Из-за длительности процесса (до 90 ч) и вы-

сокой стоимости азотирование применяется реже, чем цементация. Процесс азотирования проводят в среде аммиака при температурах $500 \dots 600 \text{ }^\circ\text{C}$. При нагреве из аммиака выделяется атомарный азот, который диффундирует в поверхность деталей. В целях ускорения процесса азотирования применяется двухступенчатый цикл (рис. 6.14). Такая технология азотирования ускоряет процесс в $1,5 \text{—} 2$ раза. Сначала деталь нагревается до температуры $500 \dots 520 \text{ }^\circ\text{C}$, затем осуществляется быстрый нагрев до температуры $580 \dots 600 \text{ }^\circ\text{C}$ и далее — длительная выдержка и охлаждение вместе с печью или на воздухе.

Жидкостное азотирование проводят при температуре $570 \text{ }^\circ\text{C}$ в расплаве азотсодержащих солей. Жидкостное азотирование в десятки раз ускоряет процесс и значительно повышает вязкость детали. Недостатком жидкостного азотирования является применение ядовитых цианистых солей.

Таким образом, азотирование — это многоцелевая технологическая операция химико-термической обработки, проводимая для увеличения прочности и других свойств различных углеродистых и легированных конструкционных, инструментальных и специальных сталей (коррозионно-стойких, жаростойких и жаропрочных), тугоплавких и спеченных материалов, а также гальванических и диффузионных покрытий.

В процессе азотирования могут возникнуть дефекты. Деформация и изменение размеров деталей возникают в связи с большими внутренними напряжениями из-за увеличения объема азотированного слоя. Для устранения этого дефекта при механической обработке следует предусмотреть занижение размеров на $4 \dots 6 \%$ глубины азотированного слоя.

Хрупкость и шелушение возникают при перенасыщении азотированного слоя азотом. На поверхности образуется хрупкая корочка

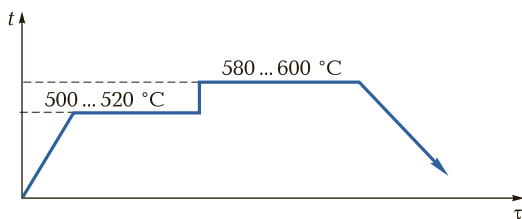


Рис. 6.14. Схема двухступенчатого процесса азотирования:

t — температура; τ — время

ка на глубину до 0,05 мм и ее шелушение. Этот дефект устраняется шлифованием.

Пониженная твердость, пятнистая твердость или пониженная глубина азотированного слоя — дефекты, появляющиеся при несоблюдении химического состава окружающей среды, плохой подготовке поверхности деталей и нарушении теплового режима. Для избежания появления этих дефектов необходимо выполнять технологические требования подготовки деталей к азотированию и соблюдать последовательность технологического процесса.

Цианирование и нитроцементация. Цианирование — это процесс насыщения поверхности деталей углеродом и азотом одновременно. Цианированию подвергают детали из сталей с массовой долей углерода 0,3... 0,4 %. Цианирование проводят с целью повышения поверхностной твердости, прочности, износостойкости, выносливости и других механических и эксплуатационных свойств. Цианирование по сравнению с другими видами химико-термической обработки имеет ряд преимуществ: возможность подвергать обработке детали сложной формы, малую длительность процесса, практически отсутствие коробления и деформации деталей в процессе обработки. Как недостатки следует отметить большие затраты на охрану труда из-за токсичности и высокую стоимость цианистых солей. Все это значительно повышает себестоимость цианированных деталей.

Различают жидкостное и газовое цианирование. Газовое цианирование получило название нитроцементации.

Жидкостное цианирование проводят в среде расплавленных солей цианистого натрия. Его проводят при температуре 820... 850 или 900... 950 °С. Процесс, осуществляемый при температуре 820... 850 °С, за 30... 90 мин позволяет получить слой толщиной до 0,35 мм, насыщенный углеродом и азотом, а при 900... 950 °С за 2... 6 ч — слой толщиной до 2 мм. На рис. 6.15 представлена зависимость толщины цианированного слоя от температуры и продолжительности процесса. Например, при продолжительности выдержки 2 ч при температуре 890 °С глубина цианированного слоя достигает 0,6 мм, при выдержке 4,5 ч при температуре 830 °С — также 0,6 мм.

После цианирования проводят закалку и низкий отпуск. Твердость цианированного слоя достигает 58... 62 HRC.

На практике для цементации инструмента из быстрорежущих сталей применяют низкотемпературное цианирование в расплавленных цианистых солях. Его проводят при температуре 540... 560 °С при выдержке 1,0... 1,5 ч. В результате такой обработки цианированный слой будет иметь твердость 950... 1 100 HV.

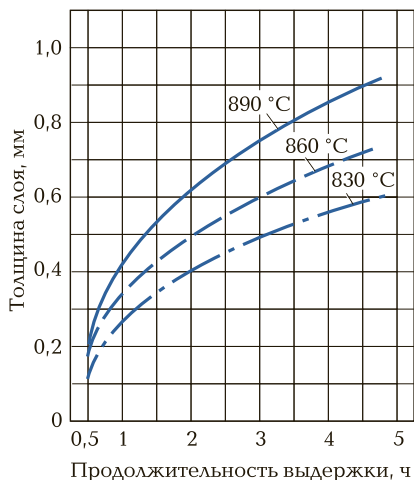


Рис. 6.15. Толщина цианированного слоя в зависимости от температуры и продолжительности процесса

Массовая доля углерода в процессе цианирования достигает 1 %, азота — 0,2 %. Эти показатели зависят от температуры цианирования (рис. 6.16).

Диффузионная металлизация. Процесс насыщения поверхностного слоя деталей методом диффузии при высокой температуре

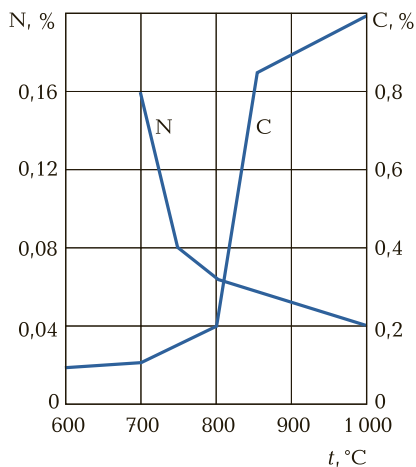


Рис. 6.16. Содержание углерода (C) и азота (N) в процессе цианирования

различными металлами называется диффузионной металлизацией. Она может осуществляться в твердом, жидком и газовом карбюраторах (металлизаторах).

Твердые металлизаторы — это порошковые смеси, состоящие из ферросплавов: феррохрома, металлического хрома, хлорида аммония и др.

Жидкие металлизаторы — это, как правило, расплавленный металл, например цинк, алюминий и др.

Газовые металлизаторы — это летучие хлориды металлов: алюминия, хрома, кремния, титана и др.

В зависимости от применяемого диффундируемого металла детали различают следующие виды диффузионной металлизации: алитирование (насыщение алюминием), хромирование, титанирование, вольфрамирование, сульфатирование (насыщение серой), борирование и др.

Алитирование осуществляют при температуре 700... 1 100 °С. В поверхностном слое в структуре α -железа растворяется алюминий, на поверхности образуется плотная пленка из оксида алюминия, которая имеет высокую коррозионную стойкость в атмосфере и морской воде, а также высокую окалиностойкость при температуре 800... 850 °С, твердость 500 НВ. Алитированию подвергают детали, работающие при повышенных температурах: клапаны двигателей, чехлы для термопар и др. Алитирование производят следующими методами: в порошкообразных смесях, в расплаве алюминия, электролизом, в аэрозолях с алюминиевым и газовым распылением.

Хромированию подвергают детали, работающие в агрессивных средах: детали паровых установок, пароводяные приборы, детали и узлы, работающие в газовых средах при высокой температуре. Хромирование проводят в порошкообразных смесях, вакууме, расплаве хрома, газовой среде и керамических массах. Поверхность, насыщенная хромом на глубину до 0,15 мм, обладает окалиностойкостью в газовой среде до температуры 800 °С, в пресной и морской воде и в слабых кислотах. Хромированию подвергаются любые стали. Твердость хромированного слоя в поверхности достигает 1 200... 1 300 НВ. Для повышения твердости и ударной вязкости после хромирования детали подвергают нормализации.

КОНТРОЛЬНЫЕ ВОПРОСЫ

1. Перечислите основные критические точки, фазовые и структурные составляющие диаграммы Fe—Fe₃C (для сталей).

2. Перечислите виды термической обработки в зависимости от температуры нагрева.
3. Что называется отжигом и нормализацией?
4. Перечислите виды отжига и дайте их краткую характеристику.
5. Перечислите и охарактеризуйте дефекты при отжиге.
6. Что называется закалкой и для каких целей она служит?
7. Что называется отпуском?
8. Перечислите и охарактеризуйте виды отпуска.
9. Перечислите и кратко охарактеризуйте операции химико-термической обработки сталей.
10. Какие стадии существуют при химико-термической обработке? Охарактеризуйте их.
11. Какие превращения происходят при цементации, азотировании, цианировании и диффузионной металлизации в поверхностных слоях деталей?
12. Какие дефекты возникают при химико-термической обработке и как их устранить?
13. Какую термическую обработку деталей проводят после химико-термической обработки?
14. Какие свойства приобретает поверхностный слой детали после химико-термической обработки?

ЦВЕТНЫЕ МЕТАЛЛЫ И СПЛАВЫ

7.1. ОБЩИЕ СВЕДЕНИЯ О ЦВЕТНЫХ МЕТАЛЛАХ И СПЛАВАХ

В современном машиностроении, энергетике, радиоэлектронике и других отраслях экономики наряду с черными металлами и сплавами широкое применение находят цветные металлы и сплавы на их основе.

Цветные металлы и их сплавы обладают различными физико-химическими, механическими и технологическими свойствами, благодаря которым они нашли широкое применение: высокой устойчивостью против коррозии, электро- и теплопроводностью, способностью подвергаться различным видам обработки, в том числе пластически деформироваться (прокатка, волочение, ковка, штамповка).

Цветные металлы способны сплавляться как между собой, так и с черными металлами и образовывать сплавы с высокими физико-химическими и механическими свойствами.

Однако по объему производства и применению цветные металлы по сравнению с черными металлами и их сплавами (сталями и чугунами) занимают незначительное место. Это объясняется тем, что цветные металлы имеют более низкие механические свойства, значительно реже встречаются в природе и из-за сложности металлургического производства они значительно дороже черных металлов. Руды, содержащие цветные металлы, более бедные, чем, например, железная руда. Чтобы получить 1 т чугуна, требуется переработать 2,0... 2,5 т железной руды, а чтобы получить 1 т меди, необходимо переработать до 200 т медной руды. Кроме того, в рудах цветных металлов кроме основного металла содержится еще несколько цветных металлов в виде оксидов или в чистом виде, которые затрудняют производство основного металла. Например, медная руда кроме меди включает в себя золо-

то, платину, серебро, цинк, свинец и другие металлы. В связи с этим при переработке руд цветных металлов применяют комплексную технологию производства, которая значительно удорожает выплавку меди.

Характерным признаком цветных металлов являются красный, желтый или белый цвет, блеск, высокая пластичность, низкие температура плавления и твердость, а также отсутствие полиморфизма. По своим физико-химическим свойствам (по А. П. Гуляеву) цветные металлы подразделяются на три группы: легкие, благородные и легкоплавкие.

В группу **легких металлов** входят алюминий, магний и бериллий. Эта группа металлов имеет низкий удельный вес. Благодаря легкости эти металлы нашли широкое применение в производстве летательных аппаратов. Алюминий и магний по прогнозам ученых — металлы будущего. С развитием энергетики будет развиваться алюминиевая и магниевая промышленности, так как для производства этих металлов требуется большое количество электроэнергии. Планируется внедрение в производство алюминия и магния комплексной переработки сырья. На основе алюминия и магния получают сплавы с высокими физико-механическими свойствами.

Бериллий — хрупкий металл, имеет низкую пластичность. При обычных условиях бериллий устойчив против коррозии, так как на его поверхности образуется тонкая плотная оксидная пленка, которая предохраняет металл от дальнейшей коррозии. При высокой температуре бериллий активно корродирует.

Механические свойства бериллия зависят от примесей, вида материала (прокат, литье, горячепрессованный из порошка и т. д.). Например, материал, полученный горячим прессованием порошков, имеет предел прочности 320 МПа (32 кгс/мм²), а материал, полученный литьем, — 120 МПа (12 кгс/мм²).

Бериллий применяется как легирующая присадка при производстве бериллиевых бронз, при изготовлении изделий для электротехнической, радиотехнической и других отраслей промышленности (фольга, лента, листы, трубы, поковки и штамповки). Изделия и заготовки из бериллия получают методом литья, ковкой, штамповкой, волочением и зонным прессованием. Бериллиевые бронзы обладают высокой упругостью при высоких температурах, прочностью, коррозионной стойкостью, тепло- и электропроводностью, сопротивлением усталости.

Благодаря высокой упругости, повышенному сопротивлению усталости и другим свойствам детали из бериллиевых бронз (пружины, мембраны и др.) выдерживают несколько миллионов рабо-

чих циклов (знакопеременных нагрузок). Уникальные свойства бериллиевых бронз позволяют применять их в точном приборостроении, самолетостроении, военной, ракетной и космической технике.

В группу **благородных металлов** входят золото, серебро и металлы платиновой группы (платина, палладий, иридий, радий, осмий и рутений). К этой группе относится также полублагородная медь.

Благородные металлы имеют высокую коррозионную стойкость в обычных условиях, а некоторые из них и в агрессивных средах (кислотах и щелочах).

Золото, серебро и платина находят широкое применение в радиоэлектронике и электротехнике, в производстве высокоточных и надежных приборов.

Полублагородная медь применяется как надежный проводник в энергетике, электротехнической промышленности, в производстве электрических машин, трансформаторов, электродвигателей и т. д. На основе меди производят большую группу сплавов — латуней и бронз с различными физико-химическими и механическими свойствами.

В группу **легкоплавких металлов** входят цинк, свинец, олово, висмут, таллий, сурьма и др. Эти металлы имеют низкую температуру плавления. Легкоплавкие металлы применяются в различных металлургических процессах, электронной и полупроводниковой промышленности, для изготовления плавких вставок, низкотемпературных припоев и сплавов.

Из-за низких механических свойств чистые цветные металлы прямого применения в промышленности практически не находят, но широко применяются в виде различных конструкционных сплавов, проводников и припоев.

7.2. МЕДЬ И СПЛАВЫ НА ЕЕ ОСНОВЕ

Медь и ее характеристика. Медь — мягкий, пластичный металл розовато-красного цвета, обладает низким электрическим сопротивлением и высокой электропроводностью. Температура плавления меди — 1 083 °С, плотность — 8,96 г/см³.

Механические свойства технической меди колеблются в широком диапазоне в зависимости от способа получения полуфабрикатов (электролиз, литье, прокатка). Так, предел прочности при растяжении $\sigma_{\text{в}} = 220 \dots 450$ МПа (22... 45 кгс/мм²); относительное

удлинение $\delta = 4 \dots 60$ %; твердость по Бринеллю 35... 130 НВ. Полуфабрикат, полученный литьем или электролизом, будет иметь более низкие механические свойства, чем полуфабрикат, полученный прокаткой, ковкой или штамповкой.

Медь обладает высокой химической стойкостью, устойчивостью против коррозии. На поверхности медных изделий образуется оксидная пленка, так называемая патина, являющаяся естественной антикоррозионной защитой. Благодаря высокой электропроводности медь широко используется в виде проволоки, шин, лент в электропромышленности и в энергетике как незаменимый проводник тока. В связи с тем что электрическое сопротивление медных проводов возрастает при наличии в них естественных примесей, для проводников используется медь наиболее чистая по химическому составу, с наименьшей массовой долей примесей. Российской промышленностью выпускается медь с массовой долей примесей 0,01 ... 1,00 %. Для проводников электрического тока используется медь с массовой долей примесей не более 0,1 %.

Изделия из проводниковой меди, например контактные провода на электрическом городском и железнодорожном транспорте, кроме высоких электрических свойств должны еще обладать высокой прочностью, износостойкостью и антифрикционностью. Эти качества достигаются технологией производства технической меди и ее последующей деформацией и отделкой поверхности в процессе прокатки и волочения.

Как конструкционный материал чистая техническая медь практически не используется, но она нашла применение в производстве конструкционных сплавов с никелем, свинцом, цинком и другими химическими элементами. Эти и другие химические элементы сплавов на основе меди придают им высокие механические и технологические свойства.

По ГОСТ 859—2001 первичная техническая медь выпускается в виде катодов, слитков, полуфабрикатов, прутков, которые перерабатываются в круглые, квадратные, шестигранные, горячекатаные и тянутые ленты радиаторные и общего назначения, ленты для кабелей, труб, проволоки электротехнической, фольги медной рулонной и электролитической и медных порошков. Медь в этой продукции в зависимости от массовой доли примесей выпускается следующих марок: М00А, М00БК, М0А, М0, МБ, М1, М2, М2Р, М3, М3Р, М4, АМФ. В маркировке первичной технической меди приняты следующие обозначения: М — медь; цифры от 00 до 4 — массовая доля естественных примесей от 0,01 до 1,00 %; Б — бескислородная, Р — раскисленная, А — анодная, К — катодная.

В связи с тем что медь имеет высокую пластичность в горячем и холодном состоянии, изделия из нее получают прокаткой, волочением, штамповкой.

При деформации в процессе производства изделий из меди значительно увеличиваются такие свойства, как прочность и твердость, и уменьшается пластичность. Иногда для увеличения прочности и твердости и уменьшения пластичности изделия из меди специально подвергают холодной деформации. Например, при строительстве линий электропередач, чтобы увеличить расстояние между опорами, в качестве проводников применяют нагартованную или наклепанную медную проволоку. Их прочность по сравнению с прочностью медного полуфабриката увеличивается и достигает 500 МПа (50 кгс/мм²).

Существуют следующие сплавы цветных металлов на основе меди: латунь, бронза, манганин, мельхиор, нейзильбер, константан и монетные сплавы.

Манганин (МНМц3-12) — сплав меди (85 %), марганца (12 %), никеля (до 4 %). Обладает высокими антикоррозионными свойствами и большим удельным электросопротивлением. Выпускается в виде ленты, листов, полосы и проволоки. Манганин применяется в электротехнической промышленности для увеличения пределов измерения измерительных приборов (например, в амперметрах в качестве шунтов).

Мельхиор (МНЖМц30-0,8-1 и МН19) — сплав меди (80 %) и никеля (до 20 %), железа, марганца и кобальта. Имеет высокие антикоррозионные свойства. Выпускается в виде труб, ленты, полосы, проволоки и прутков. Применяется для изготовления столовых приборов, лабораторной техники и в приборостроении.

Нейзильбер (МНЦ15-20) — сплав меди (65 %), цинка (20 %), никеля (15 %) и кобальта (13,5... 16,5 %). Выпускается в виде ленты, проволоки, полосы и прутков. Применяется для приборов точной механики, в электронике, в технической посуде. Имеет высокую стойкость против коррозии.

Константан (МНМц43-05) — сплав меди (59 %), никеля и кобальта (40 %), а также марганца (1 %). Выпускается в виде ленты и проволоки. Применяется в радиоэлектронике, термопарах и др.

Кроме того, выпускается большая группа монетных сплавов с никелем, золотом и платиной.

Латуни. Сплавы меди с цинком называются латунями. Практическое применение нашли латуни с массовой долей цинка до 45 %. В латунях могут находиться и другие химические элементы с низкой массовой долей.

По сравнению с медью латунь обладает более высокой прочностью, твердостью, упругостью, коррозионной стойкостью, меньшей пластичностью и высокими технологическими свойствами (литейными свойствами, деформируемостью и обрабатываемостью резанием).

По ГОСТ 15527—2004 латунь выпускается в виде проволоки, лент, полос, труб, тянутых и прессованных изделий в отожженном и нагартованном состоянии.

Латуни, состоящие из двух химических элементов, называются двойными или простыми, а латуни, состоящие из нескольких химических элементов, — сложными, или специальными.

Простые латуни состоят из меди и цинка. Цинк, сплавляясь с медью, образует твердые растворы замещения, значительно повышая механические свойства латуней. При температуре 100... 150 °С латунь пластична, при температуре 200 °С и выше — латунь хрупкая. В зависимости от массовой доли цинка простые латуни делятся на однофазные α -латуни (до 39 % цинка) и двухфазные $\alpha + \beta$ -латуни.

Однофазные латуни имеют меньшую прочность, но более высокую пластичность, чем двухфазные. При деформации в результате наклепа твердость и прочность α -латуней повышается, а пластичность уменьшается. Например, прочность латуни марки Л80 после штамповки возрастает с 320 МПа (32 кгс/мм²) до 620 МПа (62 кгс/мм²), но при этом относительное удлинение уменьшается с 52 до 3 %. Для снятия наклепа латуни подвергают отжигу.

Двухфазные латуни хорошо деформируются в горячем состоянии при температуре выше 500 °С.

Простые латуни — это деформируемый конструкционный материал. Из этих латуней детали получают методом деформирования: прессования, штамповки,ковки, прокатки и волочения.

Марки простых латуней: Л96, Л90 (томпак), Л85, Л80 (полутомпак), Л70, Л68, Л63, Л60. Латуни маркируются буквой Л — латунь, после которой стоят цифры, указывающие содержание в ней меди в процентах. Например, Л63 означает, что латунь состоит из 63 % меди и 37 % цинка.

Сложные латуни состоят из меди, цинка, алюминия, железа, марганца, никеля, олова, свинца и других химических элементов. По ГОСТ 15527—2004 выпускаются следующие марки сложных латуней: ЛА77-2 (алюминиевая), ЛАЖ60-1-1 (алюминиево-железистая), ЛАМш59-3-2 (алюминиево-мышьяковистая), ЛАНКМц75-2-2,5-0,5-0,5 (алюминиево-никелево-кремнемарганцевая), ЛЖМц59-1-1 (железомарганцевая), ЛЖС58-1-1 (железо-

свинцовая), ЛН65-5 (никелевая), ЛМц58-2 — (марганцевая), ЛМцА57-1-1 (марганцево-алюминиевая), ЛО90-1 (томпако-оловянная), ЛО70-1, ЛО62-1, ЛО60-1 (оловянные), ЛС63-3, ЛС74-3, ЛС64-3, ЛС60-1, ЛС59-1, ЛС59-3, ЛС74-3 (свинцовые), ЛМш68-0,05 (мышьяковая).

Сложные латуни маркируются буквой Л — латунь, после которой следуют буквы, обозначающие легирующие элементы: А — алюминий, Ж — железо, Мц — марганец, К — кремний, С — свинец, О — олово, Мш — мышьяк, Н — никель. Первые цифры, стоящие за буквами, обозначают массовую долю меди в процентах, последующие цифры — массовую долю компонентов в процентах в той последовательности, в какой они приведены в буквенной части условного обозначения. Количество цинка определяется по разности. Например, латунь марки ЛАЖ60-1-1 (алюминиево-железистая латунь) имеет следующее содержание компонентов: 60 % меди, 1 % алюминия, 1 % железа, 38 % цинка.

Приведенные марки сложных латуней обрабатываются давлением. Кроме того, выпускается большая группа литейных латуней в виде чушек (ГОСТ 1020—97) следующих марок: ЛС, ЛСД, ЛС1, ЛОС, ЛК, ЛК1, ЛК2, ЛКС, ЛМцС, ЛМцЖ, ЛА, ЛАЖМц.

Литейные латуни идут на изготовление фасонных отливок методом литья, отливаются в земляных формах, центробежным литьем, литьем в кокиль и литьем под давлением. Латунные отливки подвергаются механической обработке: точению, фрезерованию, шлифованию и др.

Из сложных латуней делают следующие детали: червячные пары, подшипники и втулки, зубчатые колеса, трубы, арматуру, втулки и сепараторы для подшипников качения, антифрикционные детали, штуцеры гидросистем автомобилей, детали, работающие в морской воде, и др.

Бронзы. Бронзами называются сплавы меди с оловом и другими химическими элементами. По способу переработки различают литейные и деформируемые бронзы, по химическому составу — оловянные и безоловянные.

Оловянные бронзы (ГОСТ 613—79) выпускаются в виде чушек следующих марок: БрО3Ц12С5, БрО3ЦТС5Н1, БрО4Ц4С17, БрО5Ц5С5, БрО5С25, БрО6Ц6С3, БрО8Ц4, БрО10Ф01, БрО10Ц2, БрО10С10, БрО4Ц7С5.

Оловянные бронзы относятся к литейным сплавам. Детали из этих бронз получают различными литейными способами с последующей механической обработкой (К — литье в кокиль, П — литье в песчано-глинистые формы).

Безоловянные бронзы (ГОСТ 493—79) выпускаются в виде чушек для последующего литья следующих марок: БрА9Мц2Л, БрА10Мц2Л, БрА9Ж3Л, БрА10Ж3Мц2, БрА10Ж4Н4Л, БрА11Ж6Н6, БрА9Ж4Н4Мц1, БрС30, БрА71Мц15Ж3Н2Ц2, БрСу3НЦ3С20Ф.

Маркируют бронзы буквами Бр — бронза, за которыми следуют буквы, обозначающие легирующие элементы, введенные в бронзу: А — алюминий, Ж — железо, Н — никель, С — свинец, Су — сурьма, Ц — цинк, Ф — фосфор, и далее цифры, показывающие содержание этих элементов в процентах. Количество меди определяется по разности.

Бронзы обладают высокими механическими свойствами. Например, БрО10Ф1 имеет предел прочности $\sigma_b = 245$ МПа (25 кгс/мм²), твердость по Бринеллю 90 НВ, относительное удлинение $\delta = 3$ %.

7.3. АЛЮМИНИЙ И СПЛАВЫ НА ЕГО ОСНОВЕ

Алюминий и его характеристика. Алюминий — металл серебристо-белого цвета, легкий, мягкий, пластичный. Плотность алюминия составляет 2,7 г/см³, твердость — 20 НВ, предел прочности при растяжении — 60...90 МПа (6...9 кгс/мм²), относительное удлинение — 40 %. Обладает высокой электропроводностью, что дает возможность широкого использования алюминия в электроэнергетике, и низким удельным весом. На воздухе алюминий быстро окисляется. На его поверхности образуется тонкая плотная оксидная пленка, которая защищает детали от дальнейшего окисления. Высокая деформируемость позволяет обрабатывать алюминий штамповкой, ковкой, прокаткой, прессованием и волочением. Детали из алюминия хорошо свариваются в среде инертных газов. Алюминий устойчив против коррозии на воздухе и в воде. Из-за низких механических свойств чистый алюминий в качестве конструкционного материала не применяется.

Исходный технический алюминий выпускается под названием алюминий первичный. Из него выплавляются алюминиевые литейные и деформируемые сплавы. Применяя различные легирующие элементы (кремний, магний, марганец, титан, цинк и др.), получают алюминиевые сплавы с высокими физико-механическими свойствами.

Алюминий первичный. По ГОСТ 11069—2001 в зависимости от химической чистоты выпускается первичный алюминий трех групп: особой чистоты (А999), высокой чистоты (А995, А99, А97,

A95), технической чистоты (A85, A8, A7, A7E, A6, A5, A5E, AO). В маркировке первичного алюминия цифры соответствуют массовой доле чистого алюминия. Например, марка алюминия A999 означает, что массовая доля чистого алюминия составляет 99,999 %, примесей — не более 0,001 %.

Первичный алюминий выпускается в виде чушек, слитков, фольги, порошков и пудры. Слитки и чушки гладкие и с пережимами применяются для изготовления полуфабрикатов: листов, лент, полос, труб, проволоки и различных профилей, а также штамповок и поковок (рис. 7.1).

Чушки массой 5; 15 и 1 000 кг и цилиндрические слитки используют как для производства изделий, так и для получения различных сплавов. Кроме того, промышленностью выпускается технический алюминиевый сплав с магнием и медью для раскисления стали, чугуна, ферросплавов в виде чушек массой до 16 кг или гранул размером до 10... 15 мм, порошков и пудры.

Классификация алюминиевых сплавов. Алюминиевые сплавы классифицируются по химическому составу, технологии переработки в изделия, способности к термической обработке и по механическим свойствам (рис. 7.2).

По химическому составу в зависимости от легирующих элементов выпускают три группы алюминиевых сплавов: силумин — сплав алюминия с кремнием; дюралюминий — сплав алюминия с медью, марганцем и магнием; сплав алюминия с магнием. В зависимости от технологических свойств алюминиевые сплавы подразделяются на литейные и деформируемые. Деформируемые сплавы составляют до 80 % общего объема производства алюминиевых сплавов.

Технологические свойства зависят от микроструктуры сплавов. Так, если сплав в твердом состоянии будет однофазным, т. е. в виде твердого раствора, то такой сплав будет иметь высокую плотность, а вместе с ней и деформируемость. В микроструктуре твердого раствора фазовых превращений не происходит, поэтому такие сплавы закалку не воспринимают. Улучшение механических свойств этих сплавов производят путем холодной деформации, наклепа.

Если в сплаве образуется микроструктура механической смеси — эвтектика, то сплав будет иметь высокие литейные свойства и низкую способность сплавов к пластической деформации. Улучшение механических свойств литейных сплавов производят термической обработкой, при которой достигается улучшение строения эвтектики за счет регулирования скорости перекристаллизации.

Литейные алюминиевые сплавы. По ГОСТ 2685—75* литейные алюминиевые сплавы выпускаются следующих групп и марок:

- сплавы на основе системы алюминий — кремний — АЛ2, АЛ4, АЛ4-1, АЛ-9, АЛ9-1, АЛ34 (ВАЛ5), АК9 (АЛ4В), АК7 (АЛ9В);
- сплавы на основе системы алюминий — кремний — медь — АЛ3, АЛ5, АЛ5-1, АЛ6, АЛ32 и др.;
- сплавы на основе системы алюминий — медь — АЛ7, АЛ19, АЛ33;

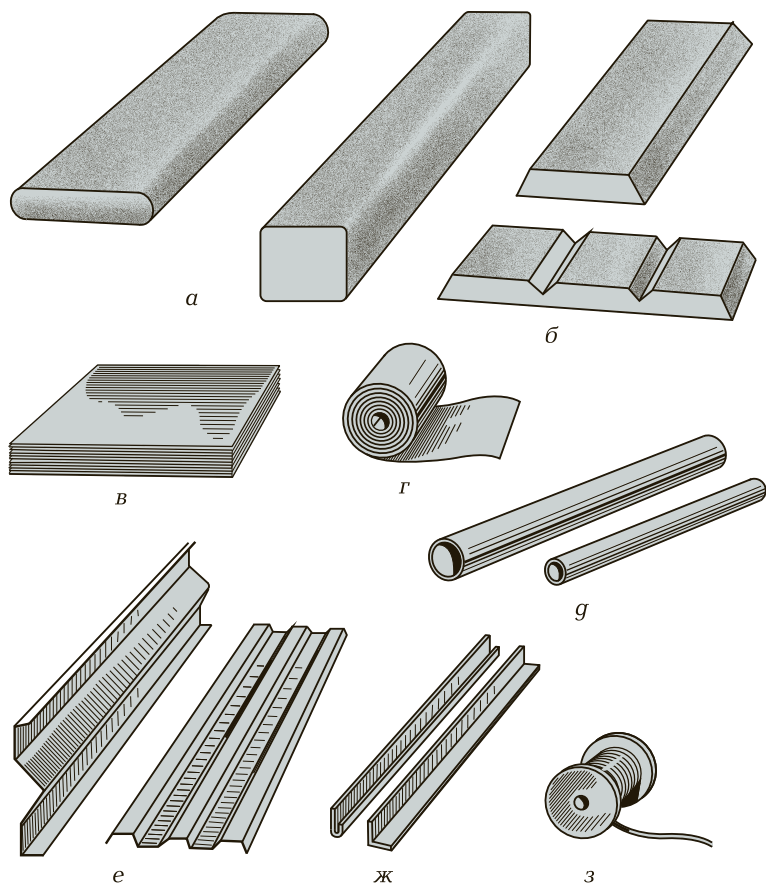


Рис. 7.1. Полуфабрикатные изделия, изготовленные из алюминиевых сплавов:

а — слитки; б — чушки; в — листы; г — лента; д — трубы; е — профили; ж — уголок; з — проволока

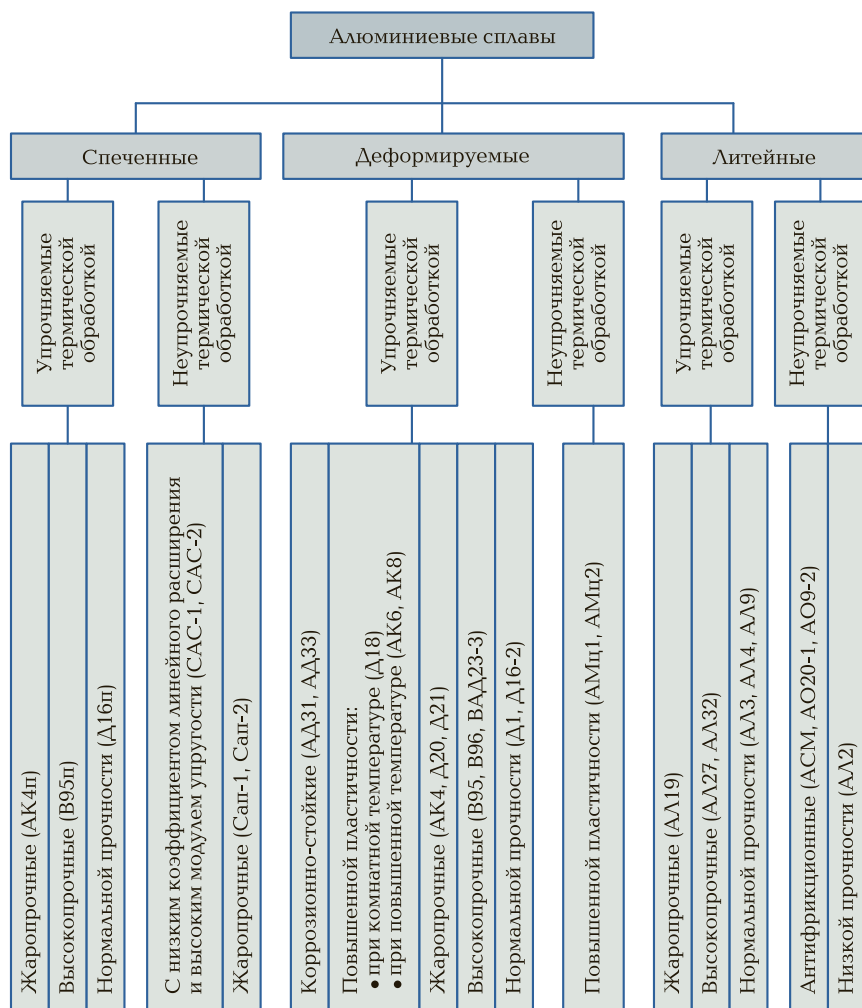


Рис. 7.2. Классификация алюминиевых сплавов

- сплавы на основе системы алюминий — магний — АЛ8, АЛ13, АЛ22, АЛ23, АЛ23-1, АЛ27, АЛ27-1, АЛ28;
- сплавы на основе системы алюминий — прочие компоненты — АЛ1, АЛ11, АЛ21, АЛ24, АЛ25, АЛ30 и др.

Литейные алюминиевые сплавы поставляются в чушках массой 3,0... 16,5 кг и идут на изготовление фасонных отливок, работающих при различных нагрузках: корпусов приборов, кронштейнов, картеров, блоков цилиндров, головок цилиндров, поршней и т. д.

Высокие литейные свойства позволяют получать из этих сплавов отливки различными способами: в песчаных формах, кокилях, под давлением, по выплавляемым моделям и в оболочковых формах.

Детали из литейных алюминиевых сплавов подвергают различным видам термической обработки: старению, закалке, отпуску и отжигу.

Литейные алюминиевые сплавы применяются для литья деталей, работающих в морской воде, деталей, работающих при повышенной температуре, посуды для пищевых продуктов и различных емкостей. Строго регламентируется массовая доля примесей в литейных алюминиевых сплавах: бериллия, железа, кремния, титана и др. Например, для изготовления посуды и емкостей для пищевых продуктов содержание бериллия должно быть исключено. Кроме того, при использовании того или иного сплава для изготовления посуды и емкостей для хранения продуктов в каждом конкретном случае вопрос согласовывается с Минздравсоцразвития России.

Деформируемые алюминиевые сплавы. Разновидностью деформируемых алюминиевых сплавов являются силумины, которые иногда также применяются в качестве литейных сплавов. Сплавы в чушках используются для подшихтовки при выплавке деформируемых сплавов, сплавы в слитках — для обработки давлением и в виде готовых изделий, полученных обработкой давлением в горячем и холодном состоянии: прутки, фасонные профили, трубы, листы, ленты, полосы, поковки, штамповки и проволока.

Деформируемые алюминиевые сплавы, неупрочняемые термической обработкой (ММ, М, ДМН, АМ4С, АМг1, АМг2, АМг3, АМг4, АМг4,5, АМгВС, АМг5, АМг6), — это группы сплавов системы алюминий — марганец и сплавы системы алюминий — магний, так называемые сплавы АМг.

Дюралюминий (АД31, АД33, АД35, АВ, Д1, Д16, В65, Д18, В95) — это наиболее распространенный представитель деформируемых алюминиевых сплавов, упрочняемых термической обработкой. Дюралюминий содержит примерно 4 % меди, 1 % магния, 1 % марганца и, кроме того, железо и кремний. Микроструктура дюралюминия состоит из твердого раствора и эвтектики.

Термическая обработка дюралюминия заключается в нагреве деталей до температуры 500 °С, охлаждении в воде и последующем естественном старении в течение 5—7 сут. Нагрев детали выше 500 °С вызывает перегрев, рост зерна, оплавление и окисление границ зерен, что приводит к резкому падению прочности и пластичности. Колебания температур при термической обработке дюралюминиевых сплавов не должны превышать $\pm 3 \dots 4$ °С.

Алюминиевые сплавы для поковок и штамповок (АК4, АК4-1, АК5, АК6, АК8) обладают высокой прочностью, твердостью, а также пластичностью в горячем состоянии. При термической обработке эти сплавы близки к дюралюминию. Высокие механические свойства и мелкозернистая структура этих сплавов требуют при закалке больших выдержек и длительного старения.

Из алюминиевых сплавов выпускаются более 20 тысяч различных по форме, сечению, длине и размерам профилей общего и специального назначения.

Спеченные алюминиевые сплавы. Спеченные алюминиевые сплавы (САП) получают из алюминиевой пудры. Алюминиевая пудра получается из технического алюминия марки А97, распыленного в расплавленном состоянии. Затем полученный порошок размельчается в шаровых мельницах до размера не более 0,001 мм. Полученная пудра спекается в специальных установках при высоких температурах. Спеченный алюминиевый сплав состоит из чистого алюминия и 6... 10 % оксида алюминия.

Спеченные алюминиевые сплавы имеют высокую жаропрочность (до 500 °С), хорошо деформируются в холодном и горячем состоянии, свариваются, обрабатываются резанием. Промышленность выпускает следующие марки спеченных алюминиевых сплавов: САП-1, САП-2, САП-3, САП-4, Д16П, АК4П и др. Из этих сплавов делают листы, профили, трубы, штампованные заготовки и другие полуфабрикаты. Эти сплавы характеризуются высокой прочностью, твердостью, мелкозернистой структурой, отсутствием литейных дефектов.

7.4. МАГНИЙ И СПЛАВЫ НА ЕГО ОСНОВЕ

Магний и его характеристика. Магний — блестящий, очень легкий (плотность 1,74 г/см³) металл серебристо-белого цвета. При длительном нахождении на воздухе магний покрывается тонкой оксидной пленкой, при повышенных температурах — интенсивно окисляется и даже самовоспламеняется.

Магний аллотропических превращений не имеет, отличается низкой плотностью, ударной вязкостью, высокими литейными свойствами и хорошей обрабатываемостью резанием. Магний химически не стойкий, разрушается в морской воде, кислотах и щелочах. Железо, никель и кремний понижают коррозионную стойкость магния.

Магний может быть литым и пластически деформированным (листы и другие изделия). Литой магний имеет низкие механические свойства. Пластическая деформация магния повышает его механические свойства. Например, предел прочности при растяжении холоднокатаного листа $\sigma_b = 260$ МПа (26 кгс/мм²); относительное удлинение $\delta = 9$ %.

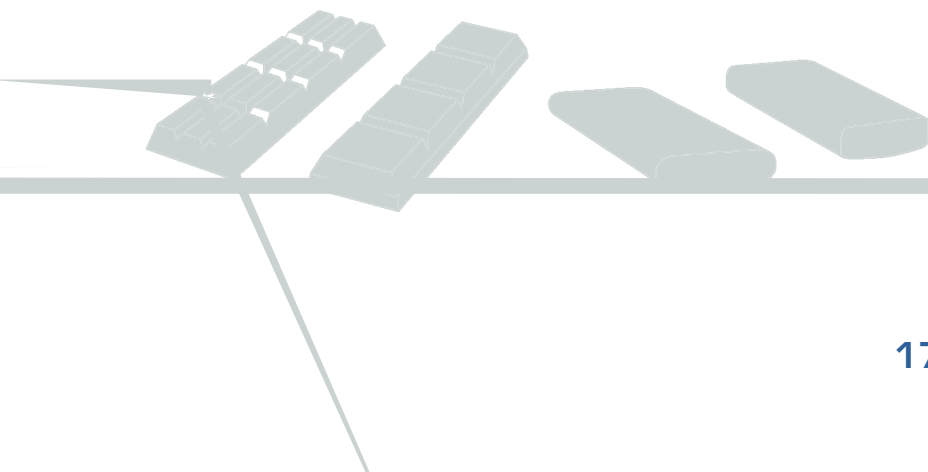
В зависимости от массовой доли примесей по ГОСТ 804—93 выпускается первичный магний следующих марок: Mg96 (99,96 % магния), Mg95 (99,95 % магния), Mg90 (99, 90 % магния). В состав примесей входят такие химические элементы, как железо, алюминий, марганец, кремний, никель, медь и хлор.

Первичный магний выпускают в виде чушек или слитков массой 8 кг. По заказу завода магний может выпускаться в отливках (рис. 7.3).

Чистый магний как конструкционный материал из-за низких механических и физических свойств широкого применения не нашел, но используется в металлургическом производстве как модифицирующий элемент в производстве сталей и высокопрочных чугунов, а также как раскислитель и легирующий элемент в производстве различных сплавов. Технически чистый магний применяется также в пиротехнике, химическом производстве и в качестве топлива в ракетной технике.

Кроме того, магний является основой в производстве магниевых сплавов, обладающих высокой удельной прочностью. При легировании первичного магния алюминием, цинком и марганцем с последующей термической обработкой можно получить предел прочности до $\sigma_b = 350$ МПа (35 кгс/мм²).

Магниевые сплавы выпускают на основе легирующих элементов: марганца, алюминия, цинка, циркония, церия и неодима. Неодим и церий повышают жаропрочность. Марганец и цирконий повышают



коррозионную стойкость. Остальные легирующие элементы повышают прочность, твердость и ударную вязкость магниевых сплавов. Важной особенностью магниевых сплавов является то, что легирующие элементы образуют твердые растворы. С повышением температуры происходит увеличение растворимости этих элементов. Это дает возможность термически упрочнять изделия из магниевых сплавов закалкой и отпуском (искусственным старением).

Магниевые сплавы подразделяют на литейные и деформируемые. Литейные магниевые сплавы маркируются буквами МЛ и цифрами, указывающими на условный номер литейного магниевого сплава, а деформируемые — буквами МА и цифрами, указывающими на условный номер деформируемого магниевого сплава.

Литейные магниевые сплавы. По ГОСТ 2856—79 выпускаются следующие магниевые сплавы для производства фасонных отливок в виде чушек массой 8 кг: МЛ3, МЛ4, МЛ4пч, МЛ5, МЛ5пч, МЛ5он, МЛ6, МЛ8, МЛ9, МЛ10, МЛ11, МЛ12, МЛ15 и МЛ19 (пч — повышенной частоты; он — общего назначения). Основными легирующими элементами в литейных магниевых сплавах МЛ3 — МЛ6 являются алюминий, марганец и цинк, в сплавах МЛ8 — МЛ19 — цинк и цирконий, а в отдельных марках — кадмий, индий, лантан и редкоземельные металлы.

Из этих сплавов получают фасонные отливки сложной формы, отливаемые в песчаные формы, кокили, оболочковые формы, по выплавляемым моделям и литьем под давлением.

После механической обработки отливки подвергаются упрочняющей закалке и последующему отпуску, старению и гомогенизации.

Литейные магниевые сплавы применяют для изготовления деталей в самолето- и приборостроении (арматура, штурвалы, фермы, корпуса приборов и др.).

К недостаткам магниевых сплавов относятся низкая коррозионная стойкость, образование крупнозернистой структуры, склонность к газонасыщению и образованию трещин.

Деформируемые магниевые сплавы. К деформируемым магниевым сплавам относятся сплавы на основе алюминия, цинка, марганца, циркония с различной степенью легирования. Сплавы с содержанием марганца термической обработкой не улучшаются. Они поставляются в отожженном состоянии.

По ГОСТ 14957—76* выпускаются следующие марки магниевых деформируемых сплавов: МА1, МА2, МА5, МА8, МА11, МА13, МА14 (ВМ65), ВМД1.

Деформируемые магниевые сплавы выпускаются в виде полуфабрикатов: профилей, листов, прутков, проволоки, труб, штампо-

ванных заготовок, профилей общего и специального назначения. Детали, изготовленные из этих сплавов, с целью антикоррозионной защиты подвергают оксидированию и лакокрасочным покрытиям. Полуфабрикаты идут на изготовление различных деталей в авиационной, автомобильной промышленности и станкостроении: масло- и бензобаки, арматура топливных, гидравлических и масляных систем, обшивка самолетов, детали грузоподъемных машин, автомобилей, ткацких станков и др.

7.5. ТИТАН И СПЛАВЫ НА ЕГО ОСНОВЕ

Титан и его характеристика. Титан — металл серебристо-белого цвета. Плотность титана составляет $4,5 \text{ г/см}^3$, температура плавления — 1672°C . Механические свойства титана зависят от его химической чистоты. Титан имеет высокую удельную прочность, которая равна 22 (отношение предела прочности к удельному весу). Например, удельная прочность алюминиевых сплавов равна 15, а легированных сталей — 18.

При нормальной температуре и до температуры 882°C титан будет иметь плотноупакованную гексагональную атомно-кристаллическую ячейку (α -титан), а выше температуры 882°C — объемно-центрированную кубическую ячейку (β -титан).

Титан имеет высокую коррозионную стойкость в атмосфере, морской и пресной воде и газовой среде. Эти качества обусловили широкое применение титана как конструкционного материала в авиа-, ракетостроении, в химическом машиностроении.

По внешнему виду титан похож на сталь. Хорошо обрабатывается давлением и резанием, куется, штампуется, прокатывается, сваривается электросваркой и в среде аргона или гелия. В связи с тем что титан обладает адгезией (прилипаемостью), антифрикционными свойствами и низкой теплопроводностью, он имеет пониженную обрабатываемость резанием (коэффициент резания титана составляет $0,3 \dots 0,5$). Чистый титан обладает пониженной жаропрочностью. В авиастроении он применяется для изготовления реактивных сопел, деталей каркасов самолетов, камер сгорания топлива в реактивных двигателях. В связи с разработкой технологии сварки титана его начали применять в судостроении. Также из титана изготавливают медицинский инструмент, протезы, детали и корпуса насосов в химической промышленности. К перспективным областям применения титана можно отнести турбостроение, железнодорожный и автомобильный транспорт.

Металлургические заводы производят титановую губку, которую на машиностроительных предприятиях переплавляют в технический титан или на различные титановые сплавы. В зависимости от массовой доли примесей выпускают технический титан следующих марок: ВТ1-00, ВТ1-0, ВТ1 (ГОСТ 19807—91).

Технический титан при температуре до 500 °С на воздухе не окисляется, при температуре свыше 500 °С активно реагирует с кислородом и азотом (окисляется). Титан обладает кислотостойкостью. По своим физико-химическим свойствам он относится к группе тугоплавких черных металлов.

Свойства титановых сплавов. В связи с высоким спросом на титан и титановые сплавы производство титана постоянно расширяется.

Все титановые сплавы обладают низкими антифрикционными свойствами, поэтому для изготовления трущихся деталей машин не применяются.

Титановый сплав, легированный алюминием (4 %), ванадием (13 %), хромом (11 %), имеет предел прочности в три раза выше, чем конструкционная легированная сталь. При легировании сплава молибденом (до 30 %) сплав будет иметь высокую коррозионную стойкость в агрессивных средах (газ, кислота, щелочи). Высокие свойства сохраняются до температуры 400 °С.

Различают три вида титановых сплавов:

- α -сплавы — чистый титан и сплав титана с алюминием, оловом и цирконием (ВТ5, ВТ5-1, ОТ4-1, ОТ4, ВТ4, ОТ4-2);
- β -сплавы (ВТ15);
- $\alpha + \beta$ -сплавы (ВТ6, ВТ16, ВТ3-1, ВТ8 и ВТ9 и др.).

По способам переработки в изделия титановые сплавы подразделяются на литейные и деформируемые.

Титановые литейные сплавы. Титановые литейные сплавы выпускают следующих марок: ВТ1, ВТ5Л, ВТ3-1Л, ВТ1Л, ВТ21Л. Они состоят из алюминия (до 6 %), хрома (до 2 %), молибдена (до 2 %) и ванадия (1,2 %). Кроме того, в титановых литейных сплавах с небольшой массовой долей имеются кремний и железо. Эта группа сплавов обладает высокими литейными свойствами: высокой жидкотекучестью, незначительными линейной (1 %) и объемной (3 %) усадками, малой склонностью к образованию горячих трещин, высокой плотностью отливок и практически отсутствием ликвации.

Титановые литейные сплавы идут на изготовление фасонных отливок различной формы и труб. Их отливают в кокилях и оболочковых формах. Недостатками титановых литейных сплавов явля-

ются высокая химическая активность со всеми формовочными материалами и газопоглощаемость. В связи с этим получение отливок проводят в среде нейтральных газов или в вакууме. Титановые литейные сплавы закалке не подвергаются в связи с тем, что эта операция снижает пластичность и ударную вязкость деталей.

7.6. ОЛОВО, СВИНЕЦ, ЦИНК И СПЛАВЫ НА ИХ ОСНОВЕ

Олово и его характеристика. Олово — металл серебристо-белого цвета, относится к группе легкоплавких металлов. Плотность олова при температуре 20 °С составляет 7,3 г/см³, прочность при растяжении — 15...20 МПа (1,5...2,0 кгс/мм²), твердость — 7,6 НВ и относительное удлинение — 40 %. Высокая пластичность олова наблюдается только до температуры 170 °С. Олово обладает коррозионной стойкостью, не окисляется на воздухе, устойчиво в кислотах и воде. Эти свойства позволяют применять олово в пищевой промышленности, для лужения посуды и кухонных котлов, тары, жести и различных антикоррозионных покрытий. Особенностью олова является то, что оно способно при температуре выше 18 °С приобретать структуру β-модификации — белое олово, при температуре ниже 18 °С переходит в α-модификацию — серое олово. При отрицательных температурах олово изменяет свою кристаллическую решетку, и металл самопроизвольно превращается в серый порошок, так называемую оловянную чуму (рис. 7.4), поэтому допускается кратковременное хранение технического олова при температуре не ниже 20 °С. В случае обнаружения признаков оловянной чумы склады должны быть тщательно подметены, проветрены, а слитки отправлены на переплавку.

Олово имеет очень низкую тепло- и электропроводность.

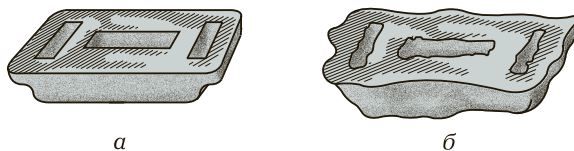


Рис. 7.4. Оловянная чумка (а) и оловянная чумка, разрушенная оловянной чумой (б)

По ГОСТ 860—75* техническое олово выпускается в виде прутков по 0,25 кг и чушек по 5 и 25 кг следующих марок: ОВЧ-000, О1пч, О1, О2, О3 и О4.

В качестве примесей в олове находятся следующие химические элементы: висмут, железо, медь, мышьяк, свинец, сера и сурьма. В чистом виде олово марки О1пч применяется для лужения консервной жести, посуды для пищевых продуктов. Остальные марки применяются для получения различных сплавов: припоев, баббитов, типографских и подшипниковых сплавов, бронз и др. Оксиды олова используются для производства эмалей и красок.

Свинец и его характеристика. Свинец — металл синевато-серого цвета, относится к легкоплавким металлам. Плотность свинца составляет $11,68 \text{ г/см}^3$, температура плавления — $327 \text{ }^\circ\text{C}$, твердость — 4 НВ и прочность — 16 МПа ($1,6 \text{ кгс/мм}^2$). Металл мягкий, пластичный, имеет высокую деформируемость. В настоящее время свинец широко применяется при изготовлении аккумуляторов, кабелей, подшипниковых и типографских сплавов и припоев. Свинец — один из немногих металлов, не пропускающих гамма-лучи, поэтому он является незаменимым изолятором в ядерной технике, рентгеновских аппаратах. Свинец также применяется для этилирования бензина.

По ГОСТ 3778—98 технический свинец выпускается в виде чушек массой 30...40 кг или блоков массой до 1 т. В зависимости от химического состава существуют следующие марки свинца: С000, С00, С0, С1, С2, С3. Например, свинец марки С000 имеет массовую долю чистого свинца 99,999 %, а свинец марки С3 — 99,9 %. Примесями являются следующие химические элементы: олово, сурьма, железо, магний, кальций и натрий. Олово и свинец, сплавляясь между собой, а также с висмутом и кадмием, образуют легкоплавкие сплавы, которые широко применяются в качестве припоев, плавких предохранителей, анатомических слепков и типографских шрифтов. Кроме того, свинец применяется для изготовления охотничьей дроби и пуль, а также как присадочный металл для производства бронз, припоев и баббитов.

Свинец выпускается в виде листов, лент, проволоки, труб, блоков и монолитов различного назначения.

Кроме относительно чистого свинца выпускается также сурьмянистый свинец (ССу1, ССу2, ССу3, ССу4, ССуА, ССуМ, ССуМТ) с массовой долей сурьмы 0,5...6,0 %. Сурьмянистый свинец применяется для изготовления подшипников скольжения и их вкладышей.

Цинк и его характеристика. Цинк — металл синевато-белого цвета, плотностью $7,14 \text{ г/см}^3$, температура плавления равна $419 \text{ }^\circ\text{C}$.

Цинк обладает высокой хрупкостью, но при температуре 100... 150 °С имеет высокую пластичность, легко прокатывается, штампуется, вытягивается в проволоку. При окислении на воздухе на поверхности цинка образуется тонкая пленка карбонатов, которая надежно защищает металл от дальнейшего окисления. По ГОСТ 3640—94 технический цинк выпускается в виде чушек массой до 5 кг или 19... 21 кг, а также блоков массой до 1 т. Чушки выплавляются с пережими, гладкие, заоваленные и полусферические. В зависимости от химического состава существуют следующие марки цинка: ЦВ00, ЦВ0, ЦВ, ЦО, ЦОА, ЦВ1, Ц1, Ц2 и Ц3.

Технический цинк используется в качестве анодов для гальванических покрытий, анодов для гальванических элементов, материала для типографических клише. Оксид цинка идет на изготовление белил, эмали, глазури, стекла и т. д. Цинк также широко применяется для покрытия кровли в виде тонких рифленых и нерифленых листов.

Цинк и его сплавы обладают высокими литейными свойствами. Их используют для производства деталей в автомобильной, тракторной, радиотехнической промышленности. Наиболее высокими технологическими и механическими свойствами обладают сплавы цинка с алюминием, магнием и медью.

Большое количество цинка идет на производство баббитов и припоев.

На основе цинка с добавлением легирующих элементов алюминия, меди и марганца выпускается большая группа цинковых сплавов следующих марок: ЦАМ4, ЦАМ4-1, ЦАМ4-3, ЦАМ1 и др. Эти сплавы применяются для производства отливок литьем под давлением, а также листов, профилей методом прокатки и прессования. Цинковые сплавы обладают высокими механическими свойствами. Предел прочности при растяжении $\sigma_b = 250 \dots 460$ МПа; относительное удлинение $\delta = 2 \dots 12$ % (относительное удлинение отдельных марок достигает 20... 40 %); твердость 70... 120 НВ.

Баббиты. На основе легкоплавких металлов производится большая группа легкоплавких сплавов. Температура плавления легкоплавких сплавов составляет 11... 123 °С. Баббит — это антифрикционный сплав на основе легкоплавких металлов олова, свинца и цинка.

По антифрикционным свойствам баббиты являются незаменимыми материалами. Их недостатком является низкая сопротивляемость усталости. Сплав, образуемый на основе легкоплавких металлов, обеспечивает хорошую прирабатываемость в узлах трения, образует особый микрорельеф поверхности, обеспечивающий смазывание поверхностей трущихся деталей, защиту мате-

риала деталей от трения и отвод теплоты. Эти условия работы создаются благодаря мягкой пористой матрице и твердым включениям.

Баббиты применяют для заливки поверхностей вкладышей подшипников скольжения.

Выпускают следующие группы баббитов:

- оловянно-сурьмянистые;
- свинцово-оловянно-сурьмянистые;
- свинцовые (не содержащие олова);
- цинковые.

Припой. Сплавы, полученные на основе легкоплавких и других металлов, применяемые как присадочный материал для паяния деталей и заготовок из различных металлов и сплавов, называются припоями. Припой широко применяются в пищевой, медицинской, радиотехнической и электротехнической промышленности.

В зависимости от температуры плавления припой подразделяются на мягкие и твердые.

Мягкие припой плавятся при температуре ниже 400 °С. Прочность этих припоев $\sigma_v = 50 \dots 70$ МПа. Мягкими припоями паяют детали, не подвергающиеся механическим нагрузкам. В качестве мягких припоев применяют сплавы на основе олова, свинца, висмута и кадмия. Наиболее широкое применение нашли легкоплавкие мягкие припой на основе олова и свинца. Это эвтектические сплавы с содержанием 2/3 олова и 1/3 свинца (например, припой оловянно-свинцовый ПОС 90 (содержит 90 % олова, остальное — свинец), припой оловянно-свинцово-сурьмяный ПОСС-4-6). Основу оловянно-свинцовых припоев составляют олово, свинец и сурьма. В качестве примесей содержатся висмут, железо, медь, мышьяк, никель, сера и цинк с общей массовой долей не более 0,15... 0,20 %. Оловянно-свинцовые припой выпускаются в виде чушек, прутков (круглых и трехгранных), проволоки, ленты и трубок, заполненных флюсом (канифоль). Стандарт регламентирует размеры припоев (диаметр, толщина, длина) в зависимости от наименования и вида сортамента. Проволока, ленты и трубки упаковываются в бухты массой не более 15 кг. Длина этого сортамента должна быть не менее 1 м.

Кроме оловянно-свинцовых мягких припоев применяют также оловянно-цинковые припой с массовой долей олова 90, 70, 60 и 40 %, остальное — цинк (ПОЦ-90, ПОЦ-70, ПОЦ-60, ПОЦ-40). Эти припой имеют более высокий интервал кристаллизации (199... 365 °С), большую прочность и меньшую пластичность.

Твердые припои имеют температуру плавления выше 400 °С (как правило, в пределах 800...900 °С) и являются сплавами меди и цинка (латуни), цинка и серебра (серебряные припои). Серебряные припои применяются для пайки электро- и радиоприборов, когда требуется высокая электропроводность.

КОНТРОЛЬНЫЕ ВОПРОСЫ

1. Дайте определение, классификацию и краткую характеристику цветных металлов и сплавов. К каким группам относятся алюминий, бериллий, магний, медь, золото, серебро, платина, цинк, олово, свинец?
2. Дайте краткую характеристику бериллия. Где он применяется?
3. Назовите сплавы, выпускаемые на основе меди, и укажите их свойства.
4. Назовите марки технической меди и раскройте принцип их маркировки.
5. Что называется бронзой?
6. Расшифруйте марки медных сплавов: Л96, Л60, ЛАЖ60-1-1, ЛО70-1, ЛМцА57-1-1, БрОЗЦ12С25, БрО5С25, БрО4Ц7С5.
7. Дайте характеристику технически чистого алюминия.
8. Дайте характеристику и классификацию сплавов, полученных на основе алюминия.
9. Назовите марки первичного магния.
10. Где применяется технически чистый магний?
11. Дайте характеристику свойств титана.
12. Назовите область применения технического титана.
13. Назовите марки технического титана и дайте их характеристику.
14. Назовите марки титановых деформируемых сплавов, дайте их характеристику и укажите область применения.
15. Дайте краткую характеристику олова, свинца и цинка.
16. Дайте определение и краткую характеристику баббитов. Назовите их марки, свойства и применение.
17. Что такое припой? Назовите группы и марки припоев.

ТВЕРДЫЕ СПЛАВЫ И МИНЕРАЛОКЕРАМИЧЕСКИЕ МАТЕРИАЛЫ

8.1. КРАТКИЕ СВЕДЕНИЯ О МЕТАЛЛИЧЕСКИХ ПОРОШКАХ

Металлические порошки представляют собой мелкие кристаллические зерна (фракции) размерами от 10 до 500 мкм, иногда до 1 мм. Зерна могут быть игольчатой, сферической, полый сферической, пластинчатой или чешуйчатой формы. Физико-химические и технологические свойства металлических порошков определяются их химическим составом, пикнометрической плотностью, структурой, массовой долей примесей, газов, металлических и иных загрязнений порошков. Металлические порошки являются основой при производстве твердосплавных материалов. Их выпускают как из чистых металлов (хром, никель, кобальт, молибден, ванадий и др.), так и из карбидов металлов (карбиды вольфрама, титана, тантала).

Отрасль производства, занимающаяся выпуском порошков (твердосплавных материалов), называется порошковой металлургией. В порошковой металлургии применяются следующие методы производства твердосплавных материалов:

- физико-химический;
- термометаллургический;
- механический;
- комбинированный.

Порошковая металлургия включает в себя две самостоятельные отрасли производства. Первая — производство различных порошкообразных материалов (порошков, зерен, гранул, электродов, монолитов и полуфабрикатов). Вторая — переработка порошкообразных материалов в изделия (токарные и фрезерные сменные пластины, заготовки для монолитного инструмента, насадки для бурового и режущего инструмента, фильеры, электродные материалы, монолиты, электроконтакты и различные конструкционные изделия).

В настоящее время в порошковой металлургии налажено производство различных изделий из твердосплавных материалов, в том числе фильтров высокой очистки, фрикционных и антифрикционных деталей, пластин для наплавки режущего, ударного, бурового, абразивного и другого инструмента.

На основе порошковой металлургии выпускают высоколегированные конструкционные и инструментальные стали, например, сталь марки Х23Н18. Изделия из этой стали изготавливают путем спекания порошков. Применяется сталь для изготовления подшипников (вкладышей) скольжения. После химико-термической обработки (сульфидирования или борирования) этих вкладышей исключаются задиры, адгезия и создается мягкость скольжения вала. Такая пара может работать при повышенных температурах (до 600 °С) и в агрессивных средах.

Для изготовления уплотнительных деталей (кольца, прокладки, вкладыши) применяют стали на основе системы хром — никель — графит, полученные из металлических порошков. Эти детали находят применение в газовых турбинах и аппаратах. Они выдерживают воздействие активной газовой среды, высоких температуры и давления.

Сплавы, изготовленные из порошков на основе хрома, никеля и титана (Х65Н32, Х66Н30Т4, Х68Н20Т2 и др.), применяют для производства электродов (сварка конструкций из высоколегированных сталей, работающих в агрессивных средах и при высоких температурах). Из высоколегированных порошков получают также инструментальные быстрорежущие стали (Р6М5Ф3, Р6М5К5, Р12МФ5, Р12МЗФ2К8 и др.), которые применяются для изготовления цельного режущего инструмента для обработки деталей и заготовок из высокопрочных и жаропрочных, в том числе коррозионно-стойких сталей и сплавов. Практика показывает, что режущие свойства инструмента из этих сталей значительно выше, чем инструмента из сталей, полученных плавкой и последующим прокатом. Они выдерживают высокие режимы резания при повышенных температурах, их красностойкость более 600 °С. Например, инструмент из стали марки Р6М5К5 при рабочей температуре 650 °С будет иметь твердость 52 HRA. Если стойкость инструмента из стали Р6М5К5, изготовленного литьем и прокатом, при температуре 650 °С и твердости 52 HRA будет 240 мин, то инструмент аналогичной марки, изготовленный из порошков, при этих же условиях резания будет иметь стойкость значительно выше (примерно 360... 420 мин).

Порошковая металлургия также освоила производство безвольфрамовых быстрорежущих сталей (Р0М6Ф1, Р0М2Ф3, Р0М10Ф3

и др.). Эти стали значительно дешевле, так как не содержат дорогостоящего вольфрама. Они имеют плотную мелкозернистую и стабильную структуру. Инструмент из этих сталей имеет более высокие стойкость и красностойкость.

8.2. КЛАССИФИКАЦИЯ ТВЕРДЫХ СПЛАВОВ И МИНЕРАЛОКЕРАМИЧЕСКИХ МАТЕРИАЛОВ

Твердые сплавы и минералокерамические материалы — это большая группа конструкционных и инструментальных материалов, полученных из металлических и иных порошков. Изделия, полученные в процессе производства порошковой металлургии, называются спеченными.

Спеченные твердые сплавы — это материалы, состоящие из карбидов (химическое соединение углерода с различными металлами) вольфрама, титана и тантала, спрессованных в чистом металлическом кобальте. Твердые сплавы обладают высокими твердостью, прочностью, режущими и другими свойствами и сохраняют их при нагреве до высоких температур. Их твердость значительно выше твердости других материалов и приближается к твердости алмаза. Обладая такими высокими физическими, химическими, механическими, технологическими и эксплуатационными свойствами, они находят очень широкое применение в инструментальной, машиностроительной и металлообрабатывающей промышленности.

Твердые сплавы классифицируются по следующим параметрам:

- по назначению — инструментальные, конструкционные, (наплавочные, литые), фрикционные, антифрикционные, магнитные, электротехнические, для фильтров, приборов, а также материалы, идущие на изготовление быстроизнашивающихся деталей приборов, машин и конструкций, матрицы для синтеза алмазов и др. Особую группу составляют твердые спеченные инструментальные материалы для следующих видов работ:
 - обработка металлов и других материалов резанием (токарные и другие резцы, сверла, фрезы, в том числе модульные, протяжки, развертки, строгальные ножи, накатки, шевинги и др.);
 - горные работы (сверла для шурпов и скважин, зубила для отбойных молотков, фрезы для угольных комбайнов, шарошки для бурения, ножи, пилы, фрезы для обработки камня и др.);

кузнечно-прессовые, прокатные и штамповочные работы (многопозиционные ручки, пуансоны, матрицы, фильеры, штампы, ножи, пилы, долбяки, прокатные валики, в том числе фасонные, волочильные доски и др.); деревообработка (рамные пилы, фрезы, центровки, фрезерные крючья, строгальные ножи и др.);

- по химическому составу (материалу шихты) — металлические (легированные, быстрорежущие вольфрамые, быстрорежущие безвольфрамые, железоникелевые, хромоникелевые и др.), металлокерамические (карбидохромовые, карбидтитановые, вольфрамые, титановольфрамые, титанотанталовольфрамые и др.), минералокерамические (микролит, керметы, оксидная и оксидно-карбидная керамика и др.);
- по видам производимого материала — порошковые (зернистые), прутковые, трубчатые, электродные, монолитные, разнотиповые заготовки и готовые изделия;
- по способу переработки в изделия — холодное прессование, горячее прессование, гидростатическое прессование, мундштучное прессование, вакуумно-компрессионное спекание и прокатка металлических порошков;
- по свойствам — красностойкие (тепlostойкие), химически стойкие (коррозионно-стойкие) и твердосплавные.

Красностойкие сплавы состоят из карбидов металлов (вольфрама, титана, тантала и др.), минералокерамики и кобальта, алюминия и железа, химически стойкие — из никеля, титана, кремния и др.

Твердосплавные и минералокерамические материалы также подразделяют:

- на твердые, или повышенной твердости (1 500 ... 2 000 HV), которые производят из порошков карбидов вольфрама, титана, тантала, легированных сталей, железа и других металлов и их карбидов;
- очень высокой твердости (2 000 ... 2 500 HV), относящиеся, как правило, к абразивным материалам (карбид кремния, электрокорунд и др.);
- весьма твердые (более 2 500 HV), предназначенные как для абразивов, так и для режущего инструмента (алмазы естественные и искусственные, кубический нитрид бора и др.).

Особую группу в порошковой металлургии (металлокерамике) составляют твердые спеченные инструментальные материалы, выпускаемые в виде сменных многогранных пластин (СМП) для токарной, фрезерной обработки и сверления. Сменными многогранными пластинами оснащаются концевой металлорежущий, буровой и долбежный инструмент, а также фрезы, протяжки, развертки, строгальные ножи, резцы для обработки железнодорожных колес и рельсов, накатки и шевинги.

В зависимости от характеристики обрабатываемого материала и типа снимаемой стружки режущий инструмент, изготовленный из твердых спеченных сплавов, подразделяется на группы применения по ISO с числовым индексом. Группы применения учитывают механические свойства: твердость, прочность, упругость, обрабатываемость и др. и обозначаются одной из следующих букв: P, M, K, N, S и H основной группы резания и числовым индексом: 01, 05, 10, 15, 20, 25, 30, 35, 40, 45, 50.

Группы применения инструментов соответствуют следующим обрабатываемым материалам:

P — углеродистые стали всех групп и марок, низколегированные стали, высоколегированные и инструментальные стали после отжига, подшипниковая и электротехническая сталь, стальное литье, коррозионно-стойкая сталь и ковкий чугун, при точении которых образуется сливная стружка;

M — коррозионно-стойкие стали (ферритная, мартенситная и аустенитная), стальное литье, автоматная сталь, а также низколегированный и ковкий чугуны, при обработке которых образуется элементная стружка;

K — серые, ковкие и высокопрочные чугуны ферритного и перлитного классов, при обработке которых образуется стружка надлома;

N — алюминий чистый, деформируемые и литейные алюминиевые сплавы, силумин с содержанием кремния от 8 % и более, а также медь и сплавы меди (латунь и бронза); при обработке этих металлов образуется длинная сливная стружка;

S — титан и его сплавы (технически чистый титан, альфа-сплавы, сплавы альфа+бета, жаропрочные сплавы на основе железа, никеля и кобальта, при обработке которых образуется элементная стружка;

H — твердые материалы (закаленная сталь и отбеленный чугун групп ЧХ, ЧН и ЧС), при обработке которых образуется сыпучая стружка.

Числовой индекс характеризует изменение вида обработки, режим резания и свойства инструментального твердого сплава.

При выборе марки твердого сплава следует учитывать тип и характеристику обрабатываемого материала, режимы резания и техническую характеристику оборудования, его технологические возможности. Чем выше число индекса в обозначении группы применения, тем ниже износостойкость твердого сплава и допускаемая скорость резания, но выше прочность твердого сплава и допускаемые подача и глубина резания.

8.3. **ИННОВАЦИОННЫЕ ТЕХНОЛОГИИ В ПРОИЗВОДСТВЕ ТВЕРДЫХ СПЛАВОВ**

В настоящее время на предприятиях по производству твердых сплавов внедряются прогрессивные технологии, позволяющие поставлять на рынок, в том числе и на международный, твердосплавные пластины для оснащения ими различного режущего инструмента. Например, на ОАО «Кировградский завод твердых сплавов» (Свердловская область) совместно с Институтом химии твердого тела УрОРАН и другими научно-исследовательскими институтами РФ разработан комплекс мероприятий, внедрение которого позволяет производить твердосплавные пластины, не уступающие по качеству выпускаемым изделиям западных фирм. Разрабатываются наноструктурированные твердые сплавы, которые приходят на замену обычным мелкозернистым твердым сплавам, используемым в производстве металлорежущего, бурового, штампового, концевового и другого инструмента. Также внедряются в производство импортно-замещающие металлорежущие пластины, которые пользуются большим спросом у машиностроительных предприятий.

Внедрены такие технологии и освоено новое оборудование, как сушка твердосплавных смесей распылением, вакуумно-компрессионные печи спекания, аттритор для приготовления смесей, пресс с роботизированным съемом деталей, установки для нанесения покрытий, парк сверхточного шлифовального оборудования и др. Все это в едином комплексе направлено на выпуск высокотехнологичных изделий — сменных многогранных пластин высокой степени точности, с новой геометрией передней поверхности, новыми стружколомами и износостойкими покрытиями, высокой объемной пористости (0,02 % вместо 0,2 %).

За последнее время на ОАО «Кировградский завод твердых сплавов» освоено производство 44 типов высокоточных сменных

многогранных пластин. Потребителями этих пластин являются около 40 машиностроительных, металлообрабатывающих и инструментальных предприятий, такие как ОАО «НПК «Уралвагонзавод», ОАО «Уралмаш», ОАО «Томский инструментальный завод», ООО «Пумори-СИЗ» и др. Отзывы о качестве и надежности металлорежущего инструмента, его эксплуатационных свойствах, поступающие с предприятий-потребителей, положительные. Кроме того, со своей продукцией завод вышел на международный рынок.

Рассмотрим кратко некоторые инновационные технологические процессы, внедряемые на ОАО «КЗТС».

1. Разработка наноструктурированных твердых сплавов. Благодаря внедрению этой технологии решена проблема дальнейшего экономного использования дорогостоящих вольфрамовых, титано-вольфрамовых и титанотанталовольфрамовых твердых сплавов, на их основе освоено производство новых материалов, обладающих более высокими свойствами.

2. Производство твердосплавных стержней для монолитного инструмента (фрез, сверл, метчиков и др.). Для этих целей создан новый субмикронный сплав, которому присвоена марка А04 и его модификация А04-6 (табл. 8.1). Данные сплавы созданы путем модификации твердосплавной смеси присадкой нанопорошка карбида вольфрама (60 нм). Этот сплав по своим физико-механическим и эксплуатационным свойствам не уступает аналогам, выпускаемым мировыми лидерами в производстве твердых сплавов.

3. Использование вакуумно-компрессионных печей спекания позволяет получить практически беспористый сплав. Это достигается путем обжата изделий в процессе спекания давлением аргона в 50 бар. Снижение объемной пористости с 0,2 % до 0,02 % дает рост физико-механических свойств и эксплуатационной стойкости на 10...20 %.

Таблица 8.1. Свойства инновационных субмикронных сплавов А04 и А04-6

Марка сплава	Твердость НРА, не менее	Плотность, г/см ²	Предел прочности при изгибе, кгс/мм ² (Н/мм ²), не менее	Коэрцитивная сила, не менее	
				кА/м	Эрстед
А04	92,0	14,35... 14,6	270 (2 646)	23,9	300
А04-6	93,0	14,7... 15,0	150 (1 470)	25,6	320

4. Внедрение установок сушки смесей распылением HC120 (фирма NIRO A/S, Дания) позволило получить более качественный гранулометрический состав фракций твердосплавной смеси. При этом ликвидирован тяжелый, опасный и малопродуктивный труд рабочих, что привело к резкому росту производительности труда и сохранению здоровья людей.

Высокие эксплуатационные свойства пластин для режущего инструмента достигаются путем сочетания конструкции, марки твердого сплава, метода нанесения и типа износостойкого покрытия. Современные износостойкие покрытия, которыми покрываются импортно-замещающие пластины, прошедшие испытание на машиностроительных заводах, показали высокое качество.

Наиболее высокие эксплуатационные качества имеют покрытия, созданные с использованием технологии по нанесению износостойких моно- и мультипокрытий пластин и концевых инструмента:

- методом химического осаждения из газовой среды (CVD);
- методом ионно-плазменного нанесения покрытий (PVD).

Моно- и мультипокрытия пластин и концевых инструмента производятся на основе следующих материалов: TiN, TiCN, TiAlN, AlTiN, TiAlSiN, Al₂O₃ и др. Эти материалы для покрытий используются в различных комбинациях.

Для метода химического осаждения из газовой среды (CVD) используется установка BERNEX VPXpro 530 L-T (Германия). Этот метод применяется для покрытия токарных пластин. Методом CVD получают покрытия нескольких типов:

- CVD-покрытие типа PT — золотистого цвета, четырехслойное (два слоя нитрида титана и по одному слою карбонида титана и оксида алюминия), износостойкое. Слои карбонида титана обеспечивают прочное сцепление покрытия с твердосплавной пластиной, сохраняют вязкость и адгезию при высокой температуре. Карбонид титана придает вязкость режущей кромке и устойчивость к отслаиванию и выкрашиванию. Оксид алюминия обладает высокой твердостью, низкой адгезией и высокой теплоустойчивостью. Такое покрытие выдерживает динамические нагрузки, удары и применяется для обработки отливок и поковок;
- CVD-покрытие типа PT-P — черно-золотистого цвета. Передняя поверхность СМП покрывается оксидом алюминия, имеет черный цвет, полированную поверхность, что способствует легкому сходу стружки и удалению

теплоты из зоны резания. Задняя поверхность имеет желтый цвет, покрыта износостойким слоем нитрида титана. Появление на задней поверхности риск черноты цвета в процессе работы говорит об изнашивании режущей кромки.

Применяются и другие типы CVD-покрытий.

Режущий инструмент, оснащенный пластинами, покрытыми методом CVD, в зависимости от типа и состава материала покрытия обладает следующими свойствами:

- толщина слоев покрытия — от 0,1 до 3,9 мкм;
- максимальная температура использования (красностойкость) — 720...1 050 °С;
- микротвердость — 2 600...3 000 HV;
- коэффициент трения — 0,15...0,32.

Методом ионно-плазменного нанесения PVD производятся покрытия двух типов: ТТ и АМ. Покрытие типа ТТ — золотистого цвета, трехслойное (два слоя нитрида титана (TiN) и один слой сложного соединения TiAlN). Применяется для покрытия фрезерных пластин и концевых инструментов. В зависимости от состава материала эти покрытия обладают следующими свойствами:

- толщина слоев покрытия — от 0,1 до 3,9 мкм;
- максимальная температура использования (красностойкость) — 600...1 200 °С;
- нанотвердость — 24...45 GPa;
- коэффициент трения — 0,5...0,7;
- высокие адгезия, твердость по Роквеллу и тест царапания (N).

Покрытие типа АМ — темно-фиолетового цвета, состоит из многочисленных мультислоев из соединений типа AlTiNi и TiAlNi. Такие многослойные покрытия применяются для инструмента, используемого при прерывистом резании металлов, нестабильных условиях и высоких механических нагрузках. Предназначено для фрезерного инструмента при обработке отливок, поковок и штамповок (углеродистые, легированные коррозионно-стойкие и другие стали).

Режущий инструмент, изготовленный на основе новых технологий, при испытаниях на ОАО «НПК «Уралвагонзавод» показал стойкость в 1,8 раза выше базовой стойкости обычного твердосплавного инструмента. Испытания режущего инструмента, оснащенного пластинами с новой геометрией передней поверхности и новыми стружколодами, проведенные на ОАО «НПО «ИСКРА», показали высокую стойкость таких пластин, а именно — 578 мин,

что значительно превышает уровень стойкости пластин, выпускаемых западными фирмами. Следует отметить, что максимальная стойкость токарных резцов, оснащенных твердосплавными пластинами типов ВК, ТК или ТТК, составляет 120 мин. Положительные результаты получены при испытании пластин для черновой обработки на станках фирмы «Кизерлинг» на Белебеевском заводе «Автономаль». Стойкость пластин увеличена на 60 %. Стойкость тангенциальных пластин при обработке вагонных колес на ОАО «НПК «Уралвагонзавод» увеличилась на 20 %.

Инновационные технологии, химический состав пластин и покрытия, внедряемые заводами твердых сплавов, в корне меняют традиционные представления о твердых сплавах. В связи с этим применяются новые обозначения пластин из твердых сплавов, а именно: А05 (ВК3-М), А10 (ВК60-М), А20 (ВП322), А30 (ВК10-ОМ), В20 (МС321), В25 (ВК6), В35 (ВК8), Н05 (Т30К4), Н10 (Т15К6), Н20 (Т14К8), Н30 (Т5К10), Т20 (МС221), Т25 (МС137), Т30 (ТС125), Т40 (МС146), Т50 (ТТ7К8). (В скобках приведены старые обозначения аналогов марок твердых сплавов.)

В маркировке новых сплавов принято буквенно-цифровое обозначение:

1-й знак (буква) — группа сплава: Н-ТК-сплавы; Т-ТТК, М, ТС-сплавы; В-ВК-сплавы; А-мелкозернистый ВК-сплав;

2-й знак (буква) — метод покрытия: С — химическое осаждение из газовой среды (CVD); Р — ионно-плазменное нанесение покрытий (PVD);

3-й и 4-й знаки — основная группа применения по ISO (Р, М, К, N, S, H) и числовой индекс: 01, 05, 10, 15, 20, 25, 30, 35, 40, 45, 50;

5-й знак — тип покрытий (буква): А, В, Е, К, Н, О, Р, Т — указывают на различную комбинацию химических элементов, покрывающих твердый сплав;

6-й знак — вид обработки: Т (Turning) — точение; М (Milling) — фрезерование.

Например, твердый сплав нового поколения ВС35РТ (аналог сплава ВК8) имеет следующее обозначение: В — группа сплава ВК; С — способ покрытия — химическое осаждение из газовой среды (CVD); 35 — числовой индекс группы применения; Р — тип покрытия; Т — вид обработки. Таким образом, делаем вывод, что сменная многогранная пластина, изготовленная из твердого сплава марки ВК8, полученная вакуумно-компрессионным спеканием, пройдя дополнительную обработку покрытием в газовой среде, применяется для напайки к токарным резцам (для точения материалов с образованием сливной стружки).

Другой пример. Твердый сплав нового поколения HC10HM (аналог сплава T15K6) имеет следующее обозначение: H — группа сплава ТК; C — способ покрытия — химическое осаждение из газовой среды (CVD); 10 — числовой индекс группы применения; H — вид покрытия; M — способ обработки (Milling — фрезерование), т.е. сменная многогранная пластина, изготовленная вакуумно-компрессионным спеканием, получив покрытие в газовой среде, применяется для крепления к фрезерному инструменту (для фрезерования аустенитной и автоматной сталей, легированного и ковкого чугунов, при обработке которых образуется элементная стружка).

Как показывает практика, режущий инструмент, оснащенный твердосплавными пластинами, изготовленными на основе инновационной технологии, обладает более высокими механическими и эксплуатационными свойствами и успешно конкурирует на рынке с инструментом, поставляемым западными фирмами.

8.4. МИНЕРАЛОКЕРАМИЧЕСКИЕ МАТЕРИАЛЫ

Минералокерамические материалы — это безвольфрамовые сплавы, полученные на основе оксида алюминия, карбида и карбонитрида титана, а также карбида кремния. Сырья для производства этих сплавов в природе очень много, особенно оксида алюминия. Это дешевый и доступный материал, который получают холодным и горячим прессованием.

Минералокерамические твердые сплавы, как и спеченные, получают в виде пластин трех-, пяти-, шестигранной и полукруглой формы и различных размеров методом спекания при температуре 1 720... 1 750 °С.

В настоящее время минералокерамические твердые сплавы выпускают нескольких групп: микролиты, керметы, керамика на основе карбида титана и нитрида кремния. Пластины из этих материалов обладают твердостью до 94 HRA, теплостойкостью до 1 200 °С, пределом прочности при изгибе $\sigma_{и}$ до 700 МПа и пределом прочности при сжатии $\sigma_{сж}$ до 3 000 МПа. Они не окисляются, имеют повышенную теплостойкость, износостойкость и не обладают склонностью к слипанию с обрабатываемым материалом. Благодаря этим качествам минералокерамика применяется при чистовом и получистовом точении, при высоких скоростях резания чугуна, углеродистых и легированных сталей без ударов в системе станок — приспособление — инструмент — деталь (СПИД).

Недостатком минералокерамических твердых сплавов является низкая прочность на изгиб и высокая хрупкость. Вследствие этих отрицательных качеств минералокерамические твердые сплавы, несмотря на их низкую стоимость, в машиностроительной практике для обработки металлов резанием широкого применения не находят.

В настоящее время выпускаются следующие марки минералокерамических твердых сплавов: безвольфрамовые сплавы марок ТН-30, ТН-50 (ТУ 48-19-223—76), которые имеют предел прочности при изгибе $\sigma_{изг} = 1\ 100 \dots 1\ 150$ МПа, микролит ЦМ332, керметы ВО-13, ВШ-75, оксидно-карбидная керамика ВОК-60, В-3, ВОК-63, ОНТ-20 и керамика на основе нитрида кремния (силинит марки Р).

Изделия из микролита (пластины, фильеры и др.) получают из тонко измельченной шихты путем прессования и спекания в стальных пресс-формах.

Пластины из минералокерамики припаивают медным или латунным припоем или приклеивают специальным клеем к телу резца; применяется также механическое крепление.

В Германии выпускают микролиты марок С-20 и С-40 — так называемую оксидно-карбидную керамику. Эти материалы состоят из мелкодисперсных карбидов вольфрама, спрессованных в оксиде алюминия. Они обладают более высокими механическими свойствами, чем микролит ЦМ322.

Микролит ЦМ332 при чистовом точении можно эксплуатировать на станке, у которого вал (или шпиндель) обеспечивает скорость резания до 3 500 м/мин.

Заточка резцов, оснащенных вставками из микролита, производится на кругах из зеленого карбида кремния. Доводка главной режущей кромки резцов производится на чугунных притирах порошком карбида бора.

Керметы ВО-13, ВШ-75 применяются для чистовой и получистовой обработки незакаленной стали и серых чугунов с высокими скоростями резания (800 ... 1 000 м/мин).

Оксидно-карбидная керамика марок ВОК-60, ВОК-63, ОНТ-20 применяется для чистовой, получистовой и прерывистой обработки отливок из ковких, высокопрочных чугунов и сталей, закаленных до 30 ... 55 HRA, а керамика марок В-3 и ОНТ-20 применяется для обработки медных сплавов.

Благодаря высоким эксплуатационным показателям (период стойкости, число повторных заточек режущих кромок, площадь сечения срезаемого слоя (подача, глубина резания), скорость резания) минералокерамические твердые сплавы нашли широкое применение в современном машиностроении.

КОНТРОЛЬНЫЕ ВОПРОСЫ

1. Дайте краткую характеристику металлических порошков, выпускаемых порошковой металлургией.
2. Перечислите методы производства металлических порошков.
3. Укажите область применения изделий из металлических порошков, их преимущества по сравнению с другими технологиями.
4. Раскройте классификацию твердых сплавов и минералокерамических материалов.
5. Какие марки сталей выпускает порошковая металлургия и каковы их свойства и назначение?
6. Укажите, как по ISO подразделяется режущий инструмент из твердых сплавов.
7. Перечислите, какие инновационные технологии внедряются на заводах твердых сплавов России.
8. Раскройте сущность производства твердосплавных смесей для монолитного инструмента.
9. Укажите, что дает спекание твердого сплава в вакуумно-компрессионных печах.
10. Раскройте методы покрытий твердосплавных пластин (CVD и PVD) и укажите их типы. Дайте характеристику полученных после покрытий свойств.
11. Дайте краткую характеристику сменным многогранным пластинам, применяемым для токарных резцов и фрез, марок ВС20НТ, НР10ТТ, НР30ТТ, ВР20АМ, ВР35АМ, ТР40АМ по следующей схеме:
 - аналог старой марки сплава;
 - группа сплава;
 - способ покрытия;
 - группа и числовой индекс применения по ISO;
 - вид покрытия;
 - способ обработки.
12. Дайте краткую характеристику минералокерамических материалов.

НЕМЕТАЛЛИЧЕСКИЕ МАТЕРИАЛЫ

9.1. КЛАССИФИКАЦИЯ НЕМЕТАЛЛИЧЕСКИХ МАТЕРИАЛОВ

Неметаллические конструкционные (и иные) материалы — это большая группа материалов, изготовленных из органического и неорганического (минерального) сырья. К органическому сырью относятся древесина и продукты из нее, шерсть, волокна, кость, каучук и др., к неорганическому сырью — газ, нефть, воздух, вода, алмаз, глина, кварц, мрамор и различные горные породы.

Из каждого вида сырья производится большая группа неметаллических конструкционных материалов, применяемых в различных отраслях промышленности, в сельском хозяйстве, на транспорте, в медицине, культуре, пищевой промышленности, быту и др.: пластмассы, слоистые пластики, стекло, красители, клеи, лаки, бумага, картон, шерстяные и хлопчатобумажные нити и ткани, строительные конструкции из древесины, заготовки для мебели, фанера, художественные изделия из кости и рога и др.

По способу производства (переработки) неметаллические конструкционные материалы подразделяются на следующие группы:

- материалы, полученные путем химической технологии (поликонденсация, полимеризация, вулканизация, синтез и другие виды химической обработки);
- материалы, полученные путем термической и термомеханической обработки (литье, спекание, штамповка, прессование и др.);
- материалы, полученные путем механической обработки (пиление, строгание, лущение, фрезерование, сверление, штамповка и др.);
- материалы, полученные путем комбинированной технологии, заключающейся в использовании двух и более

перечисленных технологий (химической и термической, химической и механической).

Неметаллические материалы обладают большой гаммой физических, химических, механических, технологических и эксплуатационных свойств. Из-за широкого диапазона свойств неметаллические материалы находят все большее применение (в технике, быту, медицине, судо- и автомобилестроении и т. д.), в одних случаях как незаменимый конструкционный материал, в других — как режущий абразивный инструмент, в-третьих — как химические (кислоты, реактивы и т. д.) и технологические жидкости, лаки, клеи, смазки, минеральное топливо и др.

Неметаллические материалы, полученные химической технологией, подразделяются на две группы: полимерные материалы (волокна и ткани, полиэтилен, полиамиды, пластмассы, смолы, клеи, краски) и химические жидкости и продукты (реактивы, медицинские препараты, взрывчатые вещества, продукты нефтехимии).

Путем термической и термомеханической технологий получают следующие материалы на основе минералов: графит, алмаз искусственный, абразивы, асбест, графитоуглеродные материалы, керамика и ситаллы, огнеупоры, каменное литье, стекло, волокна и искусственные ткани.

9.2. ПЛАСТМАССЫ

Общие сведения. Пластмассы — это композиционные материалы, получаемые на основе природных и синтетических полимеров. В машиностроении, приборостроении и во многих других отраслях промышленности пластмассы широко применяются как конструкционные материалы, а также для производства клеев, лаков и красок. Пластмассы имеют низкий удельный вес, высокую химическую стойкость, диэлектрические свойства и низкую теплопроводность и много других ценных свойств. Удельная прочность некоторых пластмасс значительно выше сталей.

Полимеры — основа пластмасс. Это вещества, молекулы которых состоят из большого числа повторяющихся звеньев.

Различают линейное, линейно-разветвленное, сетчатое и пространственное строение молекул полимеров (рис. 9.1).

По происхождению полимеры подразделяют на природные и синтетические. Синтетические полимеры получают двумя способами: полимеризацией и поликонденсацией.

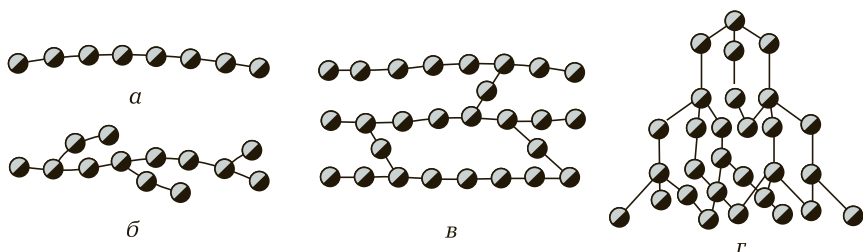


Рис. 9.1. Строение молекул полимеров:

а — линейное; б — линейно-разветвленное; в — сетчатое; г — пространственное

Полимеризация — химический процесс, при котором из низкомолекулярного вещества (мономера) в результате раскрытия кратных связей (под воздействием температуры, давления и гамма-излучения) образуется высокомолекулярное соединение без выделения побочных продуктов (воды, газов).

Поликонденсация — химический процесс, при котором в реакцию вступают низкомолекулярные вещества и за счет необратимого превращения (воздействие температуры, давления и др.) образуют полимерные соединения с выделением побочных продуктов (воды, газа и др.).

В названии некоторых пластмасс корень слова указывает на исходное вещество, а приставка «поли» — на то, что этот вид пластмасс получен реакцией полимеризации. Как правило, это материал термопластичный (вторично обратимый): полиэтилен, полистирол, полиметилметакрилат и др.

Виды и состав пластмасс. Полимерные соединения (смолы) являются основным компонентом пластмасс — связующим веществом. Пластмассы, состоящие из синтетических смол с небольшим количеством специальных добавок (смазок, стабилизаторов, пластификаторов и др.), называются **незаполненными** (винипласт, органическое стекло и др.).

Пластмассы, в состав которых кроме смолы с целью получения заданных свойств вводятся различные виды наполнителей и другие специальные вещества (смазки, отвердители, красители и др.), называются **наполненными** (фенопласты, стеклопластики, гетинакс и др.). В состав наполненных пластмасс кроме связующей смолы (40...60 %) допускается ввод наполнителей (до 60 %). Большое количество наполнителей не допускается, так как, например, для группы фенопластов превышение количества наполнителей свыше 60 % ведет к ухудшению физико-механических и химических свойств

этих пластмасс. Однако, учитывая то, что наполнители в несколько раз дешевле смол, их вводят в максимально допустимом количестве, так как это уменьшает стоимость пластмасс.

Пластмассы, в состав которых вводят пластификаторы (до 5%), придающие материалу гибкость, эластичность, называют **пластифицированными**.

Существует две группы пластмасс: сырьевые и поделочные. **Сырьевые** пластмассы выпускаются в виде пресс-порошков, крошки, гранул различной формы и размеров; **поделочные** пластмассы — в виде листов, блоков, пленок и т. д. (например, текстолит, эбонит, органическое стекло и др.).

В зависимости от способов получения и вида связей между молекулами полимеров, а также их свойств различают три класса пластмасс: термореактивные, термопластичные и пресс-материалы.

Термореактивные пластмассы (реактопласты) — это материалы, которые под воздействием теплоты и давления переходят в неплавкое и нерастворимое состояние, могут перерабатываться только один раз методом прессования на прессах, при повторном нагревании теряют способность к формованию. К реактопластам относятся аминопласты, фторопласты, фенопласты и др.

Термопластичные пластмассы (термопласты) — это материалы, которые неоднократно перерабатываются литьем под давлением. Термопласты вторично обратимы. Это — полиэтилен, полистирол, капрон и др.

Пресс-материалы — это сложные по составу смеси, состоящие из синтетических смол (связующих), наполнителей, отвердителей, смазывающих веществ, красителей и др.

Характеристика компонентов, входящих в состав пластмасс. На основе **фенолформальдегидных смол** получают самое большое количество пластмасс. Фенолформальдегидная смола получается путем поликонденсации фенола и формальдегида. Фенолформальдегидные смолы подразделяются на новолачные¹ и резольные. Новолачные смолы термопластичные, а резольные — термореактивные.

Новолачные смолы, идущие на производство лаков, называются идитолами. При введении в состав новолачной смолы отвердителя (уротропина) смола становится термореактивной. На основе новолачных смол получают пресс-материалы и пресс-порошки К-18-2, К-17-2, К-17-56, которые идут на изготовление волокнитов, клеев, лаков и др.

¹ Название смолы получилось от нового лака, который стали выпускать из фенолформальдегидной смолы вместо природного вещества шеллака.

На основе резольных фенолформальдегидных смол получают пресс-материалы типа К-214-42, К-211-2. Эти смолы обладают высокими диэлектрическими свойствами. Из пресс-порошков на их основе выпускают электроизоляционные детали (корпуса электросчетчиков, электроарматуру, электровыключатели, электророзетки и др.), а также волокниты, слоистые пластики, клей типа БФ и др. Спиртовой раствор резольной фенолформальдегидной смолы называется бакелитовым лаком, который широко применяется для пропитки обмоток электродвигателей.

Фенолфурфуrolьные смолы — это смолы, полученные путем реакции поликонденсации фенола с фурфуролом. На их основе получают пресс-материалы, которые обладают более высокой текучестью и однородностью, чем фенолформальдегидные смеси. Фенолфурфуrolьные смолы используются при изготовлении изделий сложной конфигурации в тех же областях, где применяются изделия на основе фенолформальдегидных смол.

Карбамидные смолы получают путем поликонденсации карбамида (синтетической мочевины) или меланина и некоторых других соединений с формальдегидом. Карбамидные смолы бесцветны, поэтому пресс-порошки на их основе можно окрашивать в любые цвета. Карбамидные смолы не токсичны, и поэтому изделия из них могут использоваться при изготовлении посуды, тары и товаров народного потребления. Материалы на основе этих смол достаточно жаростойкие, их применяют для изготовления абажуров для ламп, светильников, а также для декоративной отделки помещений.

На основе мочевинофурфуrolьной смолы выпускаются пресс-порошки с общим названием аминопласты. В промышленности применяются аминопласты марки А, идущие на изготовление просвечивающих изделий, и марки Б — для непрозрачных изделий.

Эпоксидные смолы выпускаются твердыми и жидкими. Более распространены жидкие смолы, так как их легко перерабатывать в изделия. При отверждении жидких эпоксидов требуется добавка отвердителей. Эпоксидные твердые смолы отвердевают только при повышенных (120...200 °С) температурах и применяются в виде шпатлевок и др. Жидкие эпоксидные смолы отвердевают при введении отвердителя как при нагреве, так и при охлаждении, применяются в виде клеев и связующего при производстве стеклопластиков. Эпоксидная смола, применяемая для склеивания материалов (например, стали), создает высокую прочность деталей на разрыв и изгиб. В промышленности наибольшее распространение получили жидкие эпоксидные смолы марок ЭД-5, ЭД-6.

Полиэфирные смолы — это полимеры, получаемые методом поликонденсации многоатомных спиртов (глицерина, этиленгликоля и др.) с двух- или многоосновными кислотами (фосфорной, адипиновой и др.). Эти смолы химически стойки, обладают высокими диэлектрическими свойствами. Жидкие полиэфирные смолы затвердевают при небольшой температуре (до 60 °С) без значительного давления. На их основе изготавливаются жаростойкие мебельные лаки, большой ассортимент изделий из стеклопластиков (трубы, листовый материал, крупногабаритные изделия — корпуса яхт, лодок и т. д.).

Наполнители — это природные дешевые, доступные материалы, которые добавляют в пресс-материалы с целью придания специальных свойств и снижения стоимости получаемых изделий. Наполнители бывают органические (лигнин, древесная мука и др.) и неорганические (слюда, тальк, графит и др.). Наполнители подразделяются на порошковые (тальк, каолин, древесная мука, графит), крошкообразные (опилки, бумажная, текстолитовая, асбестовая крошка и др.), волокнистые (стекловолокно, асбестовое волокно, вата).

Пластмассы, выпускаемые с наполнителем в виде волокон, называются волокнистыми. Пластмассы, выпускаемые со слоистым наполнителем, называются слоистыми пластиками (текстолит, гетинакс, асботекстолит и др.). В качестве наполнителя в слоистых пластиках применяют ткани (асбестовые, хлопчатобумажные, синтетические, стекловолокнистые), бумагу, древесину и др.

Отвердители — вещества, применяемые для ускорения процесса поликонденсации (реакции отверждения). Для каждого вида смолы применяется определенный вид отвердителя. Например, для отверждения новолачной смолы при изготовлении изделий из пресс-порошков в качестве отвердителя применяется уротропин.

Некоторые смолы (фенолформальдегидные, фенолфурфурольные, кремнийорганические и др.) могут отвердевать при повышенной температуре без добавок отвердителя.

Стабилизаторы — это различного рода органические и минеральные вещества, добавляемые для стабилизации свойств материала, увеличения их службы.

Смазывающие вещества увеличивают текучесть пресс-материала, уменьшают трение между составными частями композиции пресс-порошка, исключают прилипание пресс-материала к пресс-формам. В качестве смазывающих веществ применяют стеариновую и олеиновую кислоты.

Красители могут быть неорганического и органического происхождения. Неорганические красители (пигменты) — это оксиды металлов (свинца, хрома, цинка), органические — жаростойкие пигменты, лаки и др.

9.3. ТЕРМОПЛАСТЫ

Основные свойства термопластов. Термопласты — это класс материалов, которые в результате нагрева плавятся под давлением, заполняют полости литьевой формы и при охлаждении сохраняют полученную форму. Термопласты могут перерабатываться неоднократно, в основном методом литья под давлением и экструзией, сохраняя при этом свои физико-химические, механические и технологические свойства. Это — полиэтилен, капрон, полистирол, полиамид и другие полимеры.

Переработка термопластов существенно отличается от переработки реактопластов из-за различия их свойств. Характерное отличие процесса переработки термопластов от реактопластов заключается в том, что литьевая форма при получении изделий из термопласта охлаждается, а при получении изделий из реактопластов пресс-форма нагревается.

Виды термопластов. Полиэтилен — это эластичный материал белого цвета, полученный из этилена (бесцветного газа) реакцией полимеризации. В зависимости от степени давления при реакции полимеризации различают полиэтилен высокого, среднего и низкого давления.

Полиэтилен высокого давления имеет низкую плотность, твердость, меньший предел прочности и низкую термостойкость. При температуре 115 °С кристалличность уменьшается и полиэтилен становится аморфным. Усадка при охлаждении полиэтилена высокого давления примерно 5 %. Полиэтилен среднего и низкого давления обладает высокой кристалличностью, термостойкостью, плотностью, пределом прочности, он более стоек против кислот и растворителей и менее газопроницаем. При охлаждении усадка составляет 1,0... 2,5 %. Полиэтилен обладает высокими диэлектрическими свойствами.

Полиэтилен перерабатывается в изделия методом экструзии, литьем под давлением, прессованием и штамповкой.

Широкое применение нашли также термопласты на основе полимеров и сополимеров хлорида винила.

Поливинилхлорид (ПВХ) получается полимеризацией хлорида винила. При термической обработке на вальцах или этажных прессах получается твердый материал — листовый **винипласт**. Экструзией из винипласта получают трубы и листовый или блочный материал.

Винипласт обладает высокой механической прочностью и большой химической стойкостью. Винипласт идет на футеровку (облицовку) емкостей электролизных и травильных ванн, трубопроводов, работающих с агрессивными веществами (кислотами, щелочами). Из винипласта изготавливаются клапаны, аккумуляторные банки и др.

Пластифицированный ПВХ называется **пластикатом**, который идет на изготовление стойкого к истиранию линолеума и применяется для изготовления оболочек электрических кабелей, галантерейных товаров и др.

Листовой пластикат — продукт полимеризации стирола с метилметакрилатом. Имеет высокую прозрачность, бензо- и водостойкость, окрашивается в различные цвета и оттенки, перерабатывается в изделия методом литья под давлением. Из листового пластиката изготавливают прозрачные детали к автомашинам: шкалы приборов, подфарники, стекла и другие изделия.

Литьевой пластикат — сополимер стирола с метилметакрилатом и акриловой кислотой. Он стоек к бензину, маслам, легко окрашивается в различные цвета и перерабатывается методом литья под давлением. Из литьевого пластиката делают детали авто-ручек, карандашей, фломастеров, канцелярские изделия, игрушки и т. д.

Сополимер стирола — продукт полимеризации стирола и акриловой кислоты. Этот материал прозрачен, имеет высокую стойкость к щелочам, легко окрашивается в различные цвета, имеет глянцевую поверхность, обладает диэлектрическими свойствами. Из него изготавливают смотровые стекла в химических аппаратах, телефонные аппараты, детали для радиоприемников, телевизоров, выключатели и др.

Сополимер СПН — продукт сополимеров стирола, акриловой кислоты с искусственным каучуком, обладает высокой прочностью, кислотостойкостью, бензо- и маслостойкостью, окрашивается в различные цвета. Сополимер СПН выпускается в виде гранул и листов различных марок, перерабатывается экструзией, литьем под давлением, прессованием. Из него изготавливают корпуса телефонных аппаратов, радиоприемников, телевизоров, игрушки и различные галантерейные товары.

Фторопласты — продукт полимеризации фторопроизводных этилена. В зависимости от свойств выпускают фторопласт-3 и фторопласт-4.

Фторопласт-3 — роговидный, прозрачный в тонких слоях материал (в зависимости от толщины) от бесцветного до темно-коричневого цвета. Он имеет высокую твердость, ударную вязкость, температуру плавления 210 °С, высокие диэлектрические свойства, химически стоек, не растворяется ни в одной кислоте или щелочи. Фторопласт-3 перерабатывается в изделия методом прямого прессования, экструзией и штамповкой и применяется в электротехнической, химической, авиационной, пищевой и медицинской промышленности. При введении во фторопласт асбеста, стекловолокнита, фольги и металлических порошков значительно повышаются его физико-механические свойства.

Фторопласт-4 — порошкообразный материал белого цвета. Порошок фторопласта-4 таблетуют прессованием при комнатной температуре и высоком давлении. Изделия из него обладают высокой хладотекучестью, влагустойчивостью, кислотостойкостью и химической стойкостью. Фторопласт-4 применяется как изоляционный материал в виде листов, лент, дисков. В химической промышленности из него делают трубы, гибкие шланги, прокладки, уплотнители, манжеты и т. д. Из фторопластов делают различные суспензии, которые применяют для покрытия проводов и различных изделий.

9.4. СЛОИСТЫЕ ПЛАСТМАССЫ

Общая характеристика. Слоистые пластмассы составляют особую группу. Технология их получения существенно отличается от получения других видов пластмасс. Процесс получения слоистого материала заключается в следующем. Набираются пакеты из листового материала и связующих смол (в виде пропитки или порошка), затем их загружают на плиточные этажные прессы и прессуют при высоком давлении и температуре.

Этим способом получают слоистые пластики, наполнителем в которых являются волокнистые материалы. Под воздействием теплоты и давления при определенной выдержке из рыхлых материалов получается монолитный листовой материал. Таким способом получают как наполненные (текстолит, гетинакс, стеклотекстолит, асботекстолит), так и ненаполненные пластмассы (листовой винипласт, листовой полистирол, полихлорвинил и др.). В качестве на-

полнителей применяются рулонная бумага, хлопчатобумажные, синтетические, асбестовые ткани, вата, нити и другие листовые и нитевидные материалы.

Пластмассы с наполнителем из этих материалов изготавливаются иным способом.

Пропитывание тканей жидкой смолой производится на шахтных пропиточно-сушильных агрегатах. Ткань с рулона поступает в пропиточную ванну, в которой находится смола в жидком виде (водная эмульсия, спиртовой раствор формальдегидной или полиэфирной смол). Пропитанная ткань проходит через отжимные валики, где удаляется избыток смолы, подсушивается, охлаждается, раскраивается на куски, из которых формируются пакеты и затем прессуются на этажных гидравлических прессах. В результате переработки получается листовый материал, блоки, монолиты.

Свойства и область применения листовых пластмасс. Тексто-лит — слоистый пластик на основе хлопчатобумажной ткани и фенолформальдегидной смолы. Текстолит имеет высокую прочность, водостойкость, теплостойкость до температуры 125 °С, низкий коэффициент трения в паре со сталью, высокую износостойкость. Эти его свойства используются для изготовления бесшумных и долговечных подшипников скольжения, выдерживающих большие нагрузки. Например, из текстолита изготавливают подшипники скольжения для прокатных станков в металлургии, различного вида шестерни, которые при работе бесшумны и не требуют смазки. Текстолит обладает высокими электроизоляционными свойствами, поэтому широко применяется в качестве диэлектрика при изготовлении электротепловых приборов, панелей, электроприборов, корпусов и др.

Текстолит выпускается в виде листов и плит различной толщины от 0,3 до 70 мм. Текстолит толщиной до 8 мм называется листовым, а свыше — блочным.

Асботекстолит — конструкционный материал на основе асбестовой ткани и фенолформальдегидной смолы, кислотостоек, теплостоек до 250 °С. Применяется как фрикционный материал в тормозных колодках, дисках сцепления, идет на изготовление термостойких прокладок и т. д.

Гетинакс — конструкционный материал на основе бумаги, пропитанной фенолформальдегидной смолой. По своим качествам (электроизоляционным свойствам) гетинакс превосходит тексто-лит, но более хрупок, широко используется при изготовлении масляных трансформаторов, так как маслостоек. Выпускается в виде листов толщиной 0,5... 50,0 мм, стержней, трубок. Используется

также как конструкционный и отделочный материал при производстве кухонной мебели, бытовых электроприборов, лабораторных столов и т. д.

Древесно-слоистые пластики — конструкционные материалы на основе древесных листов (шпона), пропитанных резольной фенолформальдегидной смолой.

Выпускаемые на этой основе пластики имеют специальные названия. Дельта-фанера применяется для получения легких жестких конструкций. Из нее изготавливали во время Великой Отечественной войны корпуса торпедных катеров, легких самолетов типа У-2. Листовые материалы из стружки или волокон на основе фенолформальдегидной и фенолфурфурольных смол подразделяются на древесно-стружечные и древесно-волоконистые плиты. Эти листовые материалы широко применяются при изготовлении корпусной мебели в качестве теплоизоляционных и отделочных деталей.

Стеклопластики. Особую группу представляют сравнительно недавно полученные конструкционные материалы на основе полимеров на стекловолокнистой или стеклотканевой основе под общим названием стеклопластики. В зависимости от типа связующего и наполнителя, технологических режимов, свойств и методов переработки материала в изделия стеклопластики подразделяются на две группы. Первая группа — стеклопластики на основе фенолформальдегидных, кремнийорганических, карбомидных и других смол, требующие для переработки в изделия высоких температур (180 °С и выше) и давления (250... 1 000 МПа (25... 100 кг/см²)). Этот тип стеклопластиков выпускается в основном в виде листов, шифера, деталей с небольшими габаритными размерами, так как требуется сложная оснастка, крупногабаритные прессы и высокое давление.

Другая группа стеклопластиков на основе ненасыщенных полиэфирных и эпоксидных смол получается с помощью «холодного» отверждения при обычных температурах контактным методом без давления.

Контактный метод получения изделий из стеклопластиков заключается в следующем. Сначала изготавливают нестандартную форму из дерева, гипса или другого материала, которому можно легко придать любую форму, даже сложной конфигурации. На эту форму накладывается лист стеклоткани, производятся пропитывание или наполнение полиэфирными или другими смолами «холодного» отверждения, затем накладывается следующий слой ткани и т. д. Таким методом можно получить изделие заданной

формы с любой толщиной, например маломерные прогулочные лодки и т. п.

Контактный метод применяется также при изготовлении крупногабаритных конструкций, например корпусов яхт, катеров, индивидуальных, разовых изделий крупных размеров (корпуса спортивного гоночного автомобиля, корпуса обтекателя метеорологических ракет и т. п.).

При массовом изготовлении конструкций больших размеров (автоцистерн, железнодорожных цистерн, емкостей для хранения и перевозки муки и других продуктов и т. д.) допускается небольшой подогрев материала в процессе их изготовления. Это позволяет сократить время отверждения материала и увеличить прочность изделия.

9.5. РЕЗИНЫ

Общие сведения. Изделия из резины обладают специфическими свойствами: высокой эластичностью, большими обратными деформациями (упругость), стойкостью к воздействию масел, растворителей, кислот, щелочей, незначительной водо- и газопроницаемостью, хорошими диэлектрическими свойствами, высокой прочностью, износостойкостью, способностью работать при пониженных и повышенных температурах. Все это обусловило ее широкое использование в различных областях промышленности. Основными потребителями резиновых изделий являются современный транспорт, электротехническая промышленность, горнодобывающая и угольная отрасли, сельскохозяйственные машины. Резина идет на изготовление игрушек, одежды, предметов гигиены, санитарии и др.

Резина изготавливается на основе каучука с добавлением 10—15 разнообразных веществ (ингредиентов) и представляет собой многокомпонентную систему. В конце цикла производства резина приобретает ценные технические свойства в результате вулканизации, т. е. нагрева резиновой смеси с серой. Технические свойства резин зависят главным образом от применяемого типа каучука и ингредиентов.

В процессе эксплуатации резиновые детали соприкасаются с растворителями, бензином, маслами, агрессивными средами, подвергаются низким и высоким температурам и т. д., поэтому создание резин, обладающих стойкостью к вышеуказанным факторам, весьма важная задача. Это стало возможным благодаря примене-

нию синтетических каучуков, а введением различных ингредиентов в состав резин на основе натуральных каучуков лишь частично удастся уменьшить набухание резины.

Масло- и бензостойкие резиновые изделия изготавливаются на основе бутадиен-нитрильных или хлоропреновых каучуков, теплоустойкие резиновые детали — на основе силаксановых и фторсодержащих полимеров. Сопротивление динамическим деформациям и износу автомобильных шин достигается применением натуральных, изопреновых и бутадиеновых, а также бутадиен-стирольных каучуков.

Натуральный каучук. Каучук, полученный из растений, называется натуральным. Каучуковые деревья произрастают в странах с тропическим климатом: Индонезии, Индии, Бразилии, Шри-Ланке. Высота бразильской гевеи достигает 30 м и более. Кора дерева надрезается, и из млечных сосудов вытекает слабощелочной сок — натуральный латекс, в котором имеются мельчайшие частицы каучука — глобулы. При воздействии на латекс водой, уксусной или муравьиной кислотой оболочка глобул разрушается, образуя каучук. Этот процесс называется коагуляцией латекса. Полученный каучук промывают водой, отжимают, листуют на вальцах, сушат и прессуют в кипы массой до 114 кг.

Натуральный каучук выпускается двух видов: смокед-шитс и светлый креп. Основными свойствами натурального каучука являются пластичность и эластичность.

Пластичность — свойство материала сохранять часть деформации после прекращения внешних воздействий на сырую, невулканизированную резину. При этом за счет пластичности можно изготовить заготовки различной формы и размеров.

Эластичность — это способность уже вулканизированных деталей изменять свою форму под действием внешней нагрузки и моментально восстанавливать первоначальную форму после снятия нагрузки.

Резиновая смесь. Любая резиновая смесь состоит из каучука и других компонентов, называемых ингредиентами. Содержание в резиновой смеси каучука колеблется в очень широких пределах от 6 до 92 %. Введение ингредиентов в состав резиновой смеси и вулканизация существенно изменяют свойства каучука. Ингредиенты в зависимости от их назначения подразделяются на следующие группы:

- каучуки натуральные и синтетические;
- вулканизирующие вещества — сера, фенолформальдегидная смола, оксиды металлов;

- ускорители вулканизации — тиурам, тиазол, дитиокарбонаты, сульфанамиды, гуанидины, альтакс, каптакс;
- активаторы вулканизации — оксиды цинка, свинца, магния, стронция, кальция, кадмия, висмута;
- противостарители — фенолы, амины, диариламины, эфиры, фосфористые кислоты, воски, парафины, сантофлекс;
- пластификаторы (мягчители) — вещества, получаемые из нефти, переработки каменного угля, растительного происхождения, жирные кислоты (нафталины, нефтяные смолы, рубракс, нефтяной пек, каменноугольные смолы, канифоль, гарпиус, сосновая смола, олеиновая кислота и т.д.);
- наполнители — сажи ДГ-100, ДУГ-88, ТМ-70, ТМ-50, ТМГ-33, ТМ-30, ТМ-15, минеральные наполнители (коллоидная кремний-кислота, оксид алюминия, фторид кальция, каолины, бентонит, диатомит, оксид магния, цинка, мел, барит, гипс, пемза, тальк, молотая слюда);
- красители — неорганические и органические пигменты, титановые белила;
- порообразующие вещества для губчатых резин;
- абразивные вещества для шлифовальных материалов;
- антипирины, снижающие горючесть резины;
- фунгициды для тропических резин;
- опудривающие материалы.

При изготовлении резиновых смесей применяются также вещества, которые облегчают обработку каучука и ингредиентов, — диспергаторы, активаторы, повышающие клейкость смесей, пропиточные материалы, повышающие клейкость смесей с тканями.

Эбонит. Эбонит, или твердая резина, — это жесткий, вязкий материал, обладающий некоторой эластичностью и гибкостью. В эбонитах содержится значительно больше серы, чем в мягких резинах, поэтому процесс вулканизации протекает при меньших температурах и времени. Эбонит высокого качества — это смесь натурального каучука и серы. Для повышения прочности эбонита, кислотостойкости и тепло- и маслостойкости, а также улучшения диэлектрических свойств в смесь вводят различные компоненты.

Наполнителями эбонитовых смесей служат эбонитовая или угольная пыль, пластификатором — вазелиновое масло. Сажу вво-

дят в ограниченном количестве (3...5%), так как она ухудшает диэлектрические свойства. Являясь хорошим диэлектриком, химически инертным, водостойким, эбонит используется в автотракторной, химической, радио- и электротехнической промышленности. Из него изготавливают эбонитовые стержни, пластины, аккумуляторные емкости и комплектующие детали к ним.

КОНТРОЛЬНЫЕ ВОПРОСЫ

1. На какие группы по источникам сырья подразделяются неметаллические материалы?
2. Какие материалы называются пластмассами?
3. Что такое полимеры?
4. Какие пластмассы называются наполненными и почему?
5. Чем различаются терморезистивные и термопластичные пластмассы?
6. Каков состав пресс-материалов?
7. Какие существуют виды наполнителей?
8. Перечислите основные виды термопластов, их характерные свойства и области применения изделий из них.
9. Расскажите о способах получения слоистых пластмасс.
10. Расскажите о способах получения листовых пластмасс.
11. Каковы преимущества и недостатки синтетических каучуков по сравнению с натуральными?
12. Назовите вулканизирующие вещества.
13. Каково назначение технического углерода (сажи) в резиновой смеси?
14. Перечислите резинотехнические изделия и области их применения.
15. Что такое эбонит и где он применяется?

АБРАЗИВНЫЕ МАТЕРИАЛЫ

10.1. КЛАССИФИКАЦИЯ АБРАЗИВНОГО МАТЕРИАЛА

Абразивный материал, применяемый для шлифования и изготовления абразивного инструмента, весьма многообразен и в зависимости от назначения подразделяется на следующие группы:

- наполнители;
- связующие;
- материалы (легированные и другие добавки), повышающие механические, физические, химические и эксплуатационные свойства абразивных инструментов.

Основу абразивного инструмента (порошков, паст) составляют наполнители, которые непосредственно участвуют в процессе шлифования и полирования изделий из конструкционных материалов. В качестве наполнителей применяются следующие группы естественных минералов и искусственных материалов:

- карбиды бора (B_4C), вольфрама (WC), кремния (SiC), молибдена (Mo_2C), тантала (TaC), титана (TiC), хрома (Cr_2C_3) и др.;
- нитриды алюминия (AlN), бора (BN), кремния (Si_3N_4), тантала (TaN), титана (TiN) и др.;
- бориды кремния (SiB_3), тантала (TaB_2), титана (TiB_2) и др.;
- силициды вольфрама (W_3Si_3), титана ($TiSi_2$) и др.;
- оксиды алюминия (Al_2O_3), железа (Fe_2O_3), кремния (SiO), хрома (Cr_2O_2), титана (TiO_2) и др.

К твердым естественным (природным) материалам, применяемым в качестве наполнителей, относятся алмаз, гранат, корунд, кварц, кремень и наждак; к мягким естественным материалам — пемза, оксид хрома, графит, глинозем и др. К искусственным ма-

териалам относятся карбид бора, карбид кремния, электрокорунд различных модификаций, искусственный алмаз и др.

10.2. ЕСТЕСТВЕННЫЕ АБРАЗИВНЫЕ МАТЕРИАЛЫ

Алмаз. Алмаз — самый твердый природный минерал, представляющий собой модификацию углерода кристаллического строения. В естественных условиях алмазы встречаются в виде отдельных монокристаллов, их обломков или сросшихся кристаллов — агрегатов различной величины и массы. Кристаллы или агрегаты кристаллов могут иметь форму куба и призм (октаэдра, ромбододекаэдра и др.).

Алмаз — относительно чистый, прозрачный (бесцветный, окрашенный или матовый) материал. В отдельных алмазах могут быть примеси в виде оксидов железа, кремния, алюминия и других металлов. В зависимости от примесей алмазы бывают голубые, желтые, зеленые, коричневые, красные и черные. Общая суммарная массовая доля примесей достигает 4,8 %. Алмазы обладают высокими механическими свойствами, твердостью, износостойкостью, высокой прочностью при изгибе, сжатии и кислотостойкостью. В определенных условиях (температура, давление, состояние рабочего тела) алмаз может растворяться в соде, натриевой, калиевой селитре и расплавах щелочей.

Износостойкость алмаза в 100—200 раз выше, чем у других абразивов, и в 5 000—10 000 раз выше, чем у твердых сплавов. Твердость алмаза по шкале минералов (Мооса) — 10 единиц (наивысшая), плотность — $3,40 \dots 3,54 \text{ г/см}^3$, предел прочности при изгибе $\sigma_{и} = 300 \text{ МПа}$, предел прочности при сжатии — $\sigma_{сж} = 2\,000 \text{ МПа}$, модуль упругости — $E = 900 \text{ ГПа}$. Упругость алмазов в 1,5 раза выше, чем у твердых сплавов и в 2,5 раза выше, чем у карбида кремния. Алмаз хрупок, имеет низкое сопротивление изгибу и вибрациям, обладает адгезионными свойствами (прилипаемость). При повышении температуры (до $900 \text{ }^\circ\text{C}$ и выше) адгезия возрастает. Масса алмаза измеряется в каратах (1 кар = 0,2 г). В природе в чистом виде алмаз встречается в виде кристаллов различной величины и массы и добывается россыпным путем.

В зависимости от структуры, формы кристаллов и свойств различают следующие разновидности природных алмазов:

- балласы — алмазы, имеющие шарообразную непрозрачную структуру кристаллов;

- борты — алмазы, имеющие искаженную структуру;
- карбонадо — алмазы, имеющие мелкодисперсную структуру с порами (имеет самую высокую твердость).

В практике по назначению различают два вида алмазов:

- ювелирные — чистые, прозрачные, разного цвета минералы;
- технические — как правило, непрозрачные, крупные минералы, обладающие ценными физико-механическими свойствами (теплостойкостью, прочностью, вязкостью, твердостью, износостойкостью в абразивных средах и кислотостойкостью).

Основная масса добываемых в России алмазов — это технические алмазы. Алмазы в виде кристаллов и порошков применяются для оснащения режущих инструментов (токарные резцы, фрезы, резцы для правки абразивных кругов, пил для резки и обработки камня, точения твердых и вязких материалов, таких как эбонит, вулканит, сплавы меди и др.). Алмазные зерна в свободном незакрепленном состоянии, порошки и алмазная пыль применяются для шлифования и полирования различных твердых материалов (твердых сплавов, драгоценных камней и других труднообрабатываемых материалов).

Кроме того, для этих целей и заточки твердосплавного инструмента применяются абразивные круги с алмазным напылением. Алмазно-металлические карандаши, ролики и державки (с начеканенными отдельными алмазными зернами) применяются для правки различного абразивного инструмента.

Из алмазов, не имеющих изъянов, изготавливают резцы для алмазной обработки, наконечники твердомеров, волокни (для волочения проволоки) и различные инструменты для правки шлифовальных кругов. Из некачественных алмазов изготавливают алмазные микропорошки и пасты. Кроме того, алмазные вставки применяются для оснащения буровых коронок, шарошек, фильер, волок, резки стекла и др.

Широкое применение в машиностроительной практике нашла металлизация алмазов, которая производится электролитическим, вакуумным напылением, химическим и электрохимическим методами. При металлизации зерна алмаза покрываются тонким слоем меди, никеля, серебра, титана и их сплавов, что устраняет мелкие дефекты алмазов (трещины, поры и раковины). Металлы оказывают цементирующее действие на поверхности зерен алмаза, что приводит к увеличению прочности агрегатов алмазов в 1,5—2,5 раза.

С помощью металлизации увеличиваются размеры агрегатов, состоящих из 3—10 отдельных алмазных зерен. Абразивный инструмент (металлизированные карандаши, оправки, накатки и др.) обладают более высокой износостойкостью и абразивной способностью, чем неметаллизированные алмазы.

Гранат. Гранаты — это минералы сложного химического состава (оксиды алюминия, железа, хрома и других элементов в соединении с кремнекислотой). Гранаты относятся к сложной группе силикатов. Гранаты в зависимости от химических элементов, входящих в их состав, имеют различные цвета: желтый с медным оттенком (гроссуляр), буро-красный или черный (андрадит), изумрудно-зеленый (уваровит), красный (альмандин), темно-красный (пироп), оранжево-желтый (спессартин) и другие цвета со стеклянным блеском. В добываемых рудах массовая доля граната составляет 15 %. В обогащенных концентратах она достигает 45...90 %. В качестве естественных (природных) абразивных материалов (наполнителей) используют зерна граната изоморфной (примерно одинаковые размеры по всем трем направлениям) формы (альмандин, пироп, спессартин). Из граната делают шлифпорошки и шлифзерно, которые идут на изготовление шлифовальной шкурки для обработки древесины, пластмасс и других мягких материалов. Также порошками граната обрабатывают стекло.

Корунд. Корунд — это природный (безводный) минерал (Al_2O_3), состоящий из оксида алюминия. Может содержать примеси: кварц и другие минералы, которые с оксидом алюминия образуют химические соединения. Примеси существенно снижают абразивные свойства инструментов. Корунд может быть серого, синеватого, белого, красноватого, желтоватого, зеленоватого цветов. Прозрачные разновидности корунда относятся к драгоценным камням и носят особые названия: красный — рубин, синий — сапфир, бесцветный — лейкосапфир. Корунд обладает следующими свойствами: плотность составляет 4 г/см^3 , теплостойкость — $1\,700 \dots 1\,800 \text{ }^\circ\text{C}$, абразивная способность (зерно № 16 по стеклу) А. с. — 0,135 единиц, микротвердость — $19 \cdot 10^3 \dots 22 \cdot 10^3 \text{ МПа}$, твердость по шкале минералов (Мооса) составляет 9 единиц, уступая алмазу.

Кварц (диоксид кремния). Кварц — это породообразующий минерал (одна из кристаллических модификаций диоксида кремния SiO_2), состоящий из кремнезема, кварца и глины. В природе кварц встречается в виде гальки и горных пород светло-серого, желтого и черных цветов. В качестве абразивных материалов применяется кварц с содержанием оксида кремния (SiO_2) не менее 96 % и оксида кальция (CaO) не более 1 %. Кварц используют как абразивный

материал в виде шлифзерна и шлифпорошков, которые идут на изготовление шлифовальной шкурки для обработки древесины, эбонита, кожи и других мягких материалов.

Наждак. Наиболее распространенная мелкозернистая горная порода, состоящая из кварца, корунда, магнетита и других минералов, — наждак. Цвет наждака серо-черный, красно-черный и черный. В некоторых сортах наждака массовая доля корунда достигает 20...30 % (1-й сорт) и 12...18 % (2-й сорт). Наждак имеет следующие свойства: плотность 4,1 г/см³, теплостойкость 1 700...1 800 °С, абразивная способность (зерно № 16 по стеклу) А. с. — 0,105 единиц, микротвердость $19 \cdot 10^3 \dots 22 \cdot 10^3$ МПа. Из-за разнородности химического состава наждак находит ограниченное применение для изготовления скоростного абразивного (механического) инструмента. Из него делают шлифзерно и шлифпорошки, которые идут на изготовление ручного абразивного (заточного и шлифовального) инструмента: брусков, точил, оселков, шлифовальной шкурки, а также мельничные (низкооборотные) жернова. Кроме того, наждак применяется в виде шлифовальных паст.

10.3. ИСКУССТВЕННЫЕ АБРАЗИВНЫЕ МАТЕРИАЛЫ

Карбид бора. Карбид бора — это химическое соединение бора с углеродом. Абразивный материал из карбида бора получают в электрических печах путем восстановления коксом борного ангидрида. Он имеет сложный химический состав, серовато-черного цвета, плотный. По шкале минералов (Мооса) твердость карбида бора равна 9,32 единицы, несколько уступая алмазу, но превышая показатели электрокорунда и карбида кремния. Шлифпорошки и шлифзерно из карбида бора имеют острые кромки, которые улучшают их абразивную способность. Шлифпорошки и микропорошки из него применяются в виде паст и порошков для шлифования инструмента из твердых сплавов и чугунов.

Карбид кремния (карбокорунд). Карбид кремния — это абразивный материал, представляющий собой химическое соединение углерода с кремнием. Сырьем для производства карбида кремния являются кварц, кварцевые пески и кварциты с содержанием в них не менее 99,0...99,5 % оксида кремния. Кроме того, при производстве применяется нефтяной кокс и антрацит. Промышленность производит карбид кремния черного или зеленого цвета, который

зависит от химического состава и массовой доли примесей. Карбид кремния зеленый имеет более высокую абразивную способность, твердость и меньшую хрупкость. Он применяется для изготовления абразивного инструмента, шкурки и паст. Абразивные инструменты из карбида кремния зеленого делают на всех видах связок. Его применяют для обдирочного и чистового шлифования и доводки деталей из чугуна, титана, твердых сплавов, меди, алюминия и других твердых и вязких материалов. Кроме того, этим инструментом обрабатывают гранит, мрамор и различные горные породы.

Карбид кремния черный — более мягкий и хрупкий материал, имеет меньшую абразивную способность, чем карбид кремния зеленый. Абразивный инструмент из карбида кремния черного на всех видах связок применяется для обработки твердых, хрупких и вязких материалов: чугунов, бронз, твердых сплавов и др. (шлифования, тонкого шлифования и полирования порошками, пастами, шкурками). Кроме абразивного инструмента карбид кремния применяется в производстве кислотостойких и огнеупорных изделий, а также в электронагревательных приборах (силит). По шкале минералов (Мооса) карбид кремния имеет твердость 9,1 единицы.

Карбид кремния черный обозначается 53С и 54С, карбид кремния зеленый — 62С, 63С и 64С. Условный числовой индекс карбида кремния устанавливается в зависимости от массовой доли карбида кремния, которая составляет 96,0... 99,5 %.

Электрокорунд. Электрокорунд — искусственный абразивный материал, состоящий из оксида алюминия и различных примесей и получаемый плавкой глиноземсодержащего сырья или бокситов в электрических печах. Полученную в электропечах массу дробят, пропускают через сито, очищают и сортируют по величине. Из электрокорунда делают различный абразивный инструмент, шлифовальные шкурки и пасты. Следует отметить, что в России объемы производства инструмента из корунда и электрокорунда различных групп и марок занимают первое место. Выпускаются несколько видов электрокорунда: нормальный, белый, хромистый, хромотитанистый, титанистый, циркониевый, монокорунд и сферокорунд. Эти виды электрокорунда отличаются друг от друга химическим составом, цветом, твердостью, пористостью и абразивной способностью.

Электрокорунд нормальный (12А, 13А, 14А 15А и 16А) выпускается розового, коричневого или синего цвета в виде шлифзерна и шлифпорошков. Условный индекс указывает на массовую долю оксида алюминия (92... 95 %). Электрокорунд нормальный состоит из корунда и примесей (оксид магния, кальция, кремния и железа). Оксид железа обуславливает адгезию частиц шлифуемого матери-

ала, а другие примеси увеличивают хрупкость материала. Электрокорунд нормальный обладает прочностью, теплостойкостью, из-за высокой сцепляемости зерен со связкой — высокой вязкостью. Абразивный инструмент из электрокорунда нормального применяется для обдирочных работ (на органических связках), шлифования (на органических и неорганических связках) и скоростного шлифования. Шлифпорошки применяются для тонкого шлифования и полирования.

В **электрокорунде белом** (22А, 23А, 24А и 25А) массовая доля оксида алюминия составляет 98,0 ... 99,5 %. Чем больше содержание оксида алюминия, тем выше условный индекс. Электрокорунд белый обладает более высокой абразивной способностью, чем электрокорунд нормальный, так как имеет однородный химический состав, высокую прочность, острые кромки зерен, которые хорошо самозатачиваются. Применяется для шлифования и отделочных работ труднообрабатываемых твердых металлов и их сплавов, закаленных стальных деталей. Шлифпорошки и шлифовальные пасты, изготовленные из электрокорунда белого, применяются также для тонкого шлифования и полирования.

Электрокорунд хромистый (32А, 33А и 34А) благодаря высокому содержанию оксида хрома (2 %) имеет высокие механические свойства, твердость и абразивную способность. Выпускается в виде шлифзерна и шлифпорошков, которые идут на изготовление различного абразивного инструмента для шлифования при высоких скоростях резания различных конструкционных сталей.

Электрокорунд хромотитанистый (91А, 92А) имеет высокие прочность, твердость и абразивную способность. Абразивный инструмент из этого материала делают на всех видах связок и применяют для окончательного шлифования закаленных стальных заготовок.

Электрокорунд титанистый (37А) состоит из оксида титана и оксида алюминия, имеет высокую вязкость. Абразивный инструмент из этого материала применяют для обработки сталей, в том числе термически обработанных.

Электрокорунд циркониевый (38А) состоит из диоксида циркония и оксида алюминия и имеет мелкокристаллическую структуру, высокую прочность, твердость. Стойкость абразивного инструмента из электрокорунда циркониевого в 10—40 раз выше, чем аналогичного инструмента из электрокорунда нормального. Абразивный инструмент из электрокорунда циркониевого применяется при силовом резании (обдирка, шлифование при высоких скоростях и режимах).

Монокорунд (43А, 44А и 45А) — это зерна корунда, сцементированные сульфидами алюминия, кальция и титана. Монокорунд получают в электродуговых печах сплавлением бокситов с сульфидом железа и восстановителями. Полученную массу подвергают одной из следующих обработок: гравитационной, магнитной, химической или гидрообработке. После отсева на ситах зерна имеют изометрическую форму и обладают высокими механическими и абразивными свойствами. Абразивный инструмент делают на керамической связке и применяют для шлифования легированных сталей и сплавов. Шлифпорошки, паста и шлифовальная шкурка на основе монокорунда применяются на отделочных и доводочных операциях стальных труднообрабатываемых деталей.

Сферокорунд состоит из глинозема в виде полых корундовых сфер. Инструмент из сферокорунда применяется для шлифования мягких материалов: цветных металлов, пластмасс, резины и др.

Синтетические алмазы. Синтетические поликристаллические алмазы — это абразивный материал, полученный методом каталитического синтеза графита при высоких температурах. Этот материал получают в виде шлифпорошков и микропорошков нескольких марок. Шлифпорошки и микропорошки отличаются друг от друга размерами зерен, методами производства и контроля. Из синтетических алмазов производят также субмикропорошки с размерами зерен 0,07...0,30 мкм. Шлифпорошки и микропорошки с помощью металлической связки наносят на стержни, диски, цилиндры и другой абразивный инструмент. В настоящее время промышленность выпускает несколько марок синтетических алмазов: АСО, АСП, АСВ, АСК, АСС, САМ, АСТ и др.

Из микропорошков синтетических алмазов изготавливают различные пасты нормальной, повышенной и высокой концентрации (в зависимости от содержания в них зерен синтетических алмазов). По степени смываемости с полируемых поверхностей деталей различают пасты смываемые водой, органическими растворителями и водой и растворителями. Зернистость этих паст колеблется от 60 мкм и практически до нуля.

Шлифпорошки из синтетических алмазов получают методом отсева на ситах. Зернистость шлифпорошков колеблется в пределах 40...630 мкм. Микропорошки (зернистость 1...40 мкм) получают методом осаждения в специальной жидкости. Контроль зернистости микропорошков проводят микроскопическим методом.

Шлифпорошки и микропорошки из синтетических алмазов практически всех марок применяются для изготовления абразив-

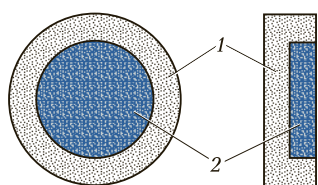


Рис. 10.1. Нанесение металлизированных синтетических алмазов на абразивный инструмент:

1 — корпус инструмента; 2 — слой алмазной крошки

ного инструмента на органических, керамических и металлических связках. Синтетические алмазы по своим свойствам незначительно уступают природным алмазам. Самым прочным синтетическим алмазом является алмаз марки АСС. Его зерна имеют прочность выше прочности природного алмаза и блочную форму в виде агрегатов. Абразивный инструмент из алмаза марки АСС применяется для обработки и бурения горных пород, рубина, корунда, правки абразивных кругов (шарошки, коронки, отрезные круги и др.). Марки синтетических алмазов САМ и АСТ имеют крупные зерна (0,6... 1,6 мм) без изъянов, трещин и химически чистые. По физико-химическим свойствам они не уступают природным алмазам.

Синтетические алмазы, так же как и природные алмазы, металлизуют. Металлизированные синтетические алмазы с помощью металлической связки наносят на абразивный инструмент (рис. 10.1).

Техническое стекло. Техническое стекло — это абразивный материал, получаемый из боя оконного, витринного стекла или стеклянной посуды. После механической обработки (дробления, рассева) получают шлифзерно и шлифпорошки, из которых делают шлифовальную шкурку для обработки древесины.

Паста ГОИ. Из оксида алюминия, железа и других химических материалов, в том числе алмаза, получают различные шлифовальные и полировальные порошки и пасты: паста ГОИ, паста хромовая литая, паста алмазная, абразивная суспензия и др. Паста ГОИ состоит из следующих химических веществ: оксид хрома, силикагель, стеарин, жир, двууглекислая сода, олеиновая кислота и керосин. Массовая доля этих элементов зависит от марки пасты. Выпускают пасту трех сортов: грубого, среднего и тонкого. Сорт зависит от величины зерна и массовой доли оксида хрома. Например, в марке пасты тонкого сорта оксид хрома составляет 74,5 %, а в марке грубого сорта — 84,5 %.

Паста ГОИ выпускается в виде цилиндров диаметром 25... 30 мм и длиной 50... 60 мм и находит широкое применение в оптической, приборостроительной, инструментальной и ювелирной промышленности.

10.4. СВЯЗКА АБРАЗИВНОГО ИНСТРУМЕНТА

Связка — это материал, с помощью которого шлифзерно цементируется и формируется в абразивный инструмент определенных размера и формы. В процессе шлифования шлифзерно с помощью связки прочно удерживается в абразивном круге и самозатачивается об обрабатываемую деталь. Затупившееся зерно своевременно удаляется с помощью той же обрабатываемой детали. Поры в связке служат процессу образования стружки и ее отвода (рис. 10.2).

Связки бывают органического и неорганического происхождения. К органическим связкам относятся:

- бакелитовая — силиконовый каучук (Б);
- вулканитовая — фенолформальдегидная смола (В);
- глифталевая — фталевый ангидрит плюс глицерин (ГФ);
- каучуксодержащая (К);
- поливинилформалева (ПФ);
- эпоксидная (Э).

Органические связки эластичны, имеют высокую ударную вязкость, но низкую теплостойкость.

К неорганическим связкам относятся:

- керамическая (К);

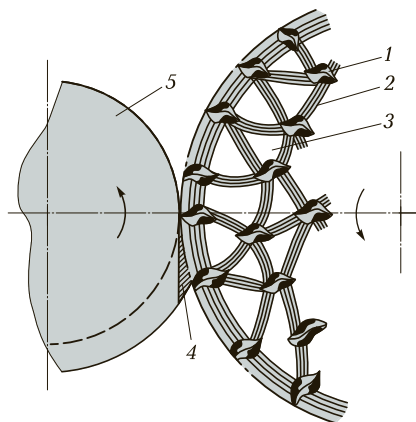


Рис. 10.2. Схема шлифования:

1 — абразивное зерно; 2 — мостик связки; 3 — поры; 4 — стружка; 5 — обрабатываемая деталь

- металлическая (обозначение в зависимости от композиции металлов);
- магнезиальная (М);
- силикатная (С);
- перлитовая (П).

Неорганические связки имеют высокие механические свойства, абразивную способность и высокую теплостойкость.

Органические связки. Основу **бакелитовой** связки составляет бакелитовая (фенолформальдегидная) смола. Цвет бакелитовой связки — коричневатый. При нагреве пламенем чувствуется запах смолы (фенола). В зависимости от технологических особенностей образуется бакелитовая связка следующих разновидностей: Б1 — пульвебакелит с другими наполнителями; Б2 — жидкий бакелит; Б3 — бакелитовая специальная связка; БУ — связка для кругов, армированных стеклосеткой. Цифровой индекс, приведенный после буквенного обозначения, указывает на технологию изготовления абразивного инструмента. Например, бакелитовые связки Б1 применяются для изготовления кругов методом прокатки. Бакелитовая связка Б2 применяется для изготовления кругов из зерен природного, синтетического алмаза и эльбора. При этом в связку добавляются металлические порошки.

Инструмент на бакелитовой связке применяется для обдирочных работ, выполняемых вручную и на подвесных станках плоского шлифования торцом круга, отрезки заготовок, прорезки пазов (вместо фрезерования), заточки инструмента для обработки тонких изделий, где опасен пережог. Бакелитовые связки имеют невысокую теплостойкость (150... 180 °С) и низкую стойкость к щелочным смазочно-охлаждающим жидкостям (СОЖ). При высокой температуре инструмент размягчается, связка выгорает, абразивные зерна углубляются в массу тела инструмента и режут поверхность на небольшую глубину. Это позволяет шлифовать детали более высокого класса, чем при других видах связок. Круги на бакелитовой связке длительное время сохраняют режущие свойства за счет самозатачивания зерен и допускают шлифование при больших скоростях (оборотах). Абразивные инструменты на бакелитовой связке рекомендуется использовать для плоского шлифования, где более интенсивно происходит самозатачивание кругов. Бакелитовая связка оказывает на обрабатываемую деталь полирующие действия. Инструмент с этой связкой имеет высокие прочность и эластичность. Высокая эластичность абразивного инструмента на бакелитовой связке позволяет применять его для шлифования и

полировочных работ. Структура инструмента — плотная и прочная, поэтому круги на бакелитовой связке могут быть изготовлены толщиной до 0,5 ... 1,0 мм при диаметре 150 ... 200 мм. Бакелитовая связка идет на изготовление абразивного инструмента из карбида кремния черного и электрокорунда нормального.

Основу **вулканитовой** связки составляет силиконовый каучук. Цвет инструмента на вулканитовой связке — от коричневого до черного. При нагреве пламенем чувствуется запах горелой резины. Существуют следующие разновидности вулканитовой связки: В — связка натрийбутадиеновая для инструмента, изготавливаемого на вальцах с последующей вулканизацией; В1 и В2 — связка специальная; В3 — связка для инструмента, изготавливаемого прессованием в резиносмесителях, формируется и вулканизируется.

Шлифовальные круги на вулканитовой связке имеют высокую прочность, эластичность и влагостойкость и применяются для бесцентрового шлифования. При шлифовании на них допускаются высокие скорости абразивных кругов. Вулканитовая связка также используется для изготовления тонких кругов. Недостатком вулканитовой связки является быстрое засаливание круга.

Глифталевая связка применяется с графитовым наполнителем. Абразивный инструмент на глифталевой связке имеет волокнистое строение, высокие упругость и ударную вязкость и применяется при отделочных операциях закаленных сталей (тонкое шлифование, полирование, доводка).

Каучуксодержащая связка применяется для изготовления алмазной шлифовальной ленты. Связка наносится на лавсановую ткань. По жесткости каучуксодержащая связка подразделяется на три группы: эластичная (Р1, Р4), полужесткая (Р9) и жесткая (Р14). На каучуксодержащей связке изготавливается водостойкая полировальная шкурка из эльбора на тканевой основе. В эти связки для ускорения процесса изготовления шлифовального материала и улучшения его свойств добавляют вулканизаторы, мягчители, стабилизаторы, ускорители и наполнители (оксид цинка, оксид магния и др.).

Поливинилформальдегидная и эпоксидная связки применяются крайне редко, поэтому их рассматривать не будем.

Неорганические связки. Этот тип связки составляет огнеупорная глина и различные стекла. Основой **керамической** связки являются полевой шпат и тальк. Существуют следующие разновидности керамической связки: К3 — для кругов из карбида кремния; К5 — для кругов из электрокорунда белого; К7 — для мелкозернистых абразивных инструментов; К8 — для абразивного инструмен-

та из электрокорунда всех групп и марок и др. По физико-химическим и технологическим свойствам керамическая связка бывает двух видов: плавящаяся (стекловидная) и спекающаяся (фарфоровидная). Для оптимизации технологии получения абразивного инструмента на керамической основе в пресс-материал добавляют клеящие вещества: жидкое стекло, декстрин и сульфитный щелок. Керамическая связка обладает высокими механическими свойствами, огнеупорностью, водостойкостью и стойкостью против СОЖ, но хрупкая при изгибе. Применяется для инструмента всех видов шлифования (кроме обдирки из-за хрупкости связки): для резки и прорезания узких пазов, плоского шлифования желобов, колец шариковых подшипников. Абразивный инструмент на керамической связке хорошо сохраняет профиль, имеет высокую пористость и способен отводить теплоту, может развивать большие скорости резания и допускает применение охлаждающих жидкостей. Для абразивного инструмента для скоростного шлифования в керамическую связку добавляют легирующие элементы (оксид бора, оксид лития и других металлов). Легирующие элементы улучшают абразивную способность инструмента.

Основу **металлической** связки составляют композиции алюминия, вольфрама, железа, кобальта, никеля, олова, цинка и других металлов. Металлическая связка обозначается в зависимости от композиции металлов (например, М1, М4, МК, М9, МОЗ и др.). Металлическую связку из мягких металлов (олова, меди, цинка) легируют металлическими порошками более твердых металлов (вольфрам, железо, никель) и частицами сплавов и силикатов. В отдельные металлические связки добавляют материалы наполнителей абразивных инструментов (карбид бора, карбид кремния, электрокорунд). Особенностью металлической связки является ее более высокая прочность, ударная вязкость, тепло- и жаростойкость по сравнению с другими видами связок, поэтому для повышения эксплуатационных свойств в связки добавляют порошки металлов. Например, в бакелитовую связку добавляют железный порошок, в результате чего абразивный инструмент будет иметь высокие абразивные свойства.

В основном на металлической связке изготавливают абразивный инструмент из синтетических алмазов. Основой для абразивных алмазных инструментов являются вольфрамкобальтовые, железоникелевые, медно-оловянные композиции.

Основу **магнезиальной** связки составляет смесь магнезита и хлорида магния. Эта связка обладает термореактивными свойствами. При смешивании фракций связки происходит самоотвержде-

ние на воздухе, и связка переходит в неплавкое состояние. Абразивный инструмент на магниальной связке имеет низкую абразивную способность, обладает повышенной гигроскопичностью, а также быстро стачивается, меняя форму и профиль. Магниальная связка из-за этих недостатков имеет ограниченное применение.

Основу **силикатной** связки составляет силикат натрия (растворимое стекло) в смеси с оксидом цинка, мелом и глиной. Абразивный инструмент на силикатной связке препятствует выделению теплоты и поэтому применяется для плоского шлифования тонких изделий из конструкционных сталей. Цементирующая способность абразивных зерен низкая, поэтому абразивные инструменты на силикатной связке обладают низкими эксплуатационными свойствами и имеют ограниченное применение.

10.5. ХАРАКТЕРИСТИКА АБРАЗИВНОГО ИНСТРУМЕНТА

Зернистость. Зернистость — это размеры зерен шлифовального материала. Абразивные зерна имеют неправильную форму, длина, высота и ширина зерен имеют различную величину, изометричные зерна по всем трем направлениям имеют одинаковые размеры. Абразивное сырье подвергается дроблению, размолу, обогащению, рассеvu на различных типах сит (гидравлические, пневматические, вибрационные и др.). Зернистость классифицируют по номерам, которые показывают параметры частиц основной фракции шлифовального материала в сотых долях миллиметра. Зернистость шлифовального материала и инструмента определяет вид шлифовальных работ (грубая, черновая, чистовая, тонкая обработка) и качество обрабатываемой поверхности, поэтому она является одной из главных характеристик шлифовальных кругов.

При черновом и обдирочном шлифовании применяется абразивный инструмент с крупными зернами, при чистовом — с мелкими. Размер абразивных зерен является основной характеристикой абразивного материала. Размер зерен обозначается соответствующим номером, который соответствует числу отверстий на один дюйм длины сита, через которое просеивается абразивный материал.

Абразивный материал в зависимости от зернистости подразделяется на следующие виды и номера:

- крупная зернистость (шлифзерно): 320, 250, 200, 160, 125, 100, 80, 63;
- средняя зернистость (шлифпорошки): 50, 40, 32, 25, 20, 16;
- мелкая зернистость (микрпорошки): 12, 10, 8, 6;
- тонкая зернистость (тонкие микрпорошки): 5, 4, 3, М63, М50, М40, М28, М20, М14, М10, М7, М5, М3, М2, М1.

При просеивании абразивных порошков через ряд сит крупная фракция задерживается на втором сите. Эта фракция является основной и определяет главную характеристику зернистости — размер зерна.

За номер зернистости микрпорошков принимается верхний предел фракции (размер ячеек сита, на которых задерживается зерно). Например, шлифзерно под номером 200 будет иметь размер 200 мкм; номер М20 — 20 мкм. Содержание основной фракции в зерне: Н — нормальное, П — повышенное, В — высокое, Д — допустимое.

Содержание основной фракции нормируется в процентах к общей массе наполнителя абразивного инструмента. На практике заводы выпускают абразивный инструмент с содержанием основной фракции до 60 %.

Твердость. Твердость абразивных инструментов является одной из их главных характеристик. Практика показывает, что для шлифования мягких материалов выбирают твердый круг, а для твердых материалов — мягкий. От правильности выбора твердости инструмента зависит качество шлифования и стойкость абразивного инструмента.

Твердость абразивного инструмента зависит от количества и качества связки, т. е. от материала, который служит опорой для абразивных зерен и удерживает их во время операции шлифования. Термины «твердый» или «мягкий» относятся не к абразивным материалам (зернам), а к сопротивлению связки действию распада, прочности сцепления зерна с массой круга. В мягком круге абразивное зерно выкрашивается легко и быстро, в твердом — наоборот.

Твердость абразивного инструмента определяется методом Роквелла или пескоструйным методом по глубине лунки, а также по звуковому индексу (ГОСТ 52587—2006). Установлены следующие обозначения твердости абразивных кругов:

- весьма мягкий — ВМ1 и ВМ2;
- мягкий — М1, М2 и М3;
- среднемягкий — СМ1 и СМ2;

- средний — С1 и С2;
- среднетвердый — СТ1, СТ2 и СТ3;
- твердый — Т1 и Т2;
- весьма твердый — ВТ1 и ВТ2;
- чрезвычайно твердый — ЧТ1 и ЧТ2.

Например, инструмент из микропорошка марки М14 при глубине лунки 4,60... 5,00 мм будет иметь твердость М3 (мягкий), инструмент с номером зернистости 50 при глубине лунки 0,75... 0,90 мм будет иметь твердость ЧТ.

В настоящее время для определения степени твердости введен звуковой индекс, который применяется для кругов диаметром более 250 мм. Система определения твердости по звуковому индексу основана на прохождении звука через абразивный инструмент. Чем выше твердость абразивного инструмента, тем больше длина волны звукового сигнала.

Соответствие звуковых индексов степени твердости для абразивного инструмента на керамической связке представлено в табл. 10.1.

Выбор инструмента по твердости осуществляется с учетом вида обработки. Например, твердости ВТ — ЧТ (ВТ1, ВТ2, ЧТ1 и ЧТ2)

Таблица 10.1. Соответствие звуковых индексов степени твердости для абразивного инструмента на керамической связке

Степень твердости	Звуковой индекс	Степень твердости	Звуковой индекс
<i>Из электрокорунда нормального, белого, хромтитанистого</i>			
М1	ЗИ 41	С1	ЗИ 51
М2	ЗИ 43	С2	ЗИ 53
М3	ЗИ 45	СТ1	ЗИ 55
СМ1	ЗИ 47	СТ2	ЗИ 57
СМ2	ЗИ 49	СТ3	ЗИ 59
<i>Из карбида кремния зеленого</i>			
М2	ЗИ 51	С1	ЗИ 57
М3	ЗИ 53	С2	ЗИ 59
СМ1	ЗИ 55	СТ2	ЗИ 61
СМ2	ЗИ 57		

выбираются для правки абразивных инструментов, шлифования деталей шарикоподшипников (шариков, роликов, колец) и обдирочных работ.

Абразивные инструменты твердости ВМ1, ВМ2, М1, М2, М3, СМ1 и СМ2 применяются для заточки и доводки режущего инструмента, оснащенного твердыми сплавами, шлифования труднообрабатываемых специальных легированных сталей и композитов.

Если выбрали круг, по твердости не соответствующий твердости шлифуемого материала, то следствием этого могут быть засаливание круга и ожоги шлифуемой детали (откаливание), быстрое изнашивание и выкрашивание круга.

Структура абразивного инструмента. Под структурой абразивного инструмента понимают процентное соотношение абразивных зерен, связки и пор.

Установлено двенадцать основных и шесть дополнительных номеров структур:

№ 1 — 4 — плотная (закрытая) (рис. 10.3, а);

№ 5 — 8 — средняя (рис. 10.3, б);

№ 9 — 12 — открытая (рис. 10.3, в);

№ 13 — 18 — высокопористая (дополнительная) (рис. 10.3, г).

Номера структур условно обозначают процентное содержание зерен в абразивном инструменте. За основу взята структура № 1. В этой структуре установлено в общей массе (объеме) инструмента 60 % абразивных зерен. Последующие номера структур имеют на 2% зерен меньше. Таким образом, структура № 2 содержит 58 % зерен в объеме круга, структура № 12 — 38 %.

Объем зерен в плотной структуре составляет $2/3$ общего объема инструмента, а $1/3$ составляют связка и поры; в открытой структуре $1/3$ объема составляет зерно, а $2/3$ — связка и поры.

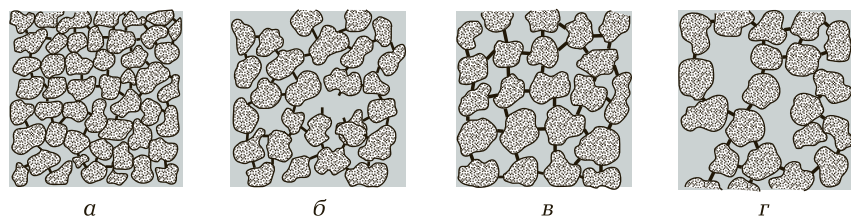


Рис. 10.3. Структуры абразивного инструмента:

а — плотная; б — средняя; в — открытая; г — высокопористая

Структура (пористость) абразивного инструмента имеет большое влияние на процесс шлифования. Основную массу абразивного инструмента выпускают с объемной структурой 35... 40 %.

В практике применяются также абразивные инструменты с высокопористой структурой. Абразивный инструмент с высокопористой структурой (№ 13 — 18) успешно применяется при скоростном шлифовании. При этом происходит быстрый отвод теплоты, уменьшается засаливание круга и обеспечивается высокая производительность шлифования.

КОНТРОЛЬНЫЕ ВОПРОСЫ

1. Назовите группы абразивного материала (наполнителей) по химическому составу.
2. Перечислите естественные и искусственные абразивные материалы (наполнители) и дайте их характеристику.
3. Дайте краткую характеристику алмаза и его применения при шлифовании.
4. Дайте краткую характеристику пасты ГОИ.
5. Что такое связка абразивного инструмента и как она классифицируется?
6. Что такое зернистость абразивного материала и как она обозначается?
7. Назовите методы определения твердости абразивного материала.
8. Каковы определение, обозначение и характеристика структуры (пористости) абразивного инструмента?

ПЛЕНКООБРАЗУЮЩИЕ МАТЕРИАЛЫ. КОМПОЗИТЫ

11.1. ЛАКОКРАСОЧНЫЕ МАТЕРИАЛЫ

Общие сведения. Лакокрасочные материалы — это материалы, применяемые для покрытий (лакирования, окрашивания, грунтования и шпатлевания) поверхностей деталей, изделий и конструкций. Лакокрасочные материалы состоят из различных компонентов, каждый из которых несет определенную функцию. Составляющие компоненты лакокрасочных материалов, растворяясь в растворителях, образуют лакокрасочные композиции, которые при нанесении на поверхности деталей, изделий и конструкций образуют лакокрасочные покрытия (рис. 11.1).

Отдельную группу лакокрасочных покрытий составляют покрытия специального назначения (антисептические, адгезионные, кислото-, масло- и бензостойкие, а также светящиеся, светоотражающие, теплостойкие и др.).

Некоторые лакокрасочные покрытия специального назначения используются, например, в оформлении светящихся дорожных знаков, шкал приборов (покрытия светятся в ультрафиолетовых лучах).

Известно, что ежегодно 10...12 % мировой добычи металла теряется в результате коррозии, и это при том условии, что более 80 % поверхности металла в изделиях подвергают антикоррозионной защите с помощью лакокрасочных покрытий.

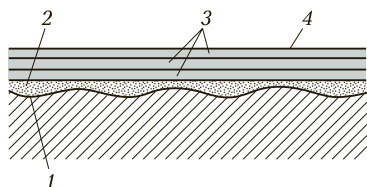


Рис. 11.1. Схема лакокрасочного покрытия:

1 — шлифуемая поверхность; 2 — слой шпатлевки; 3 — лакокрасочные покрытия; 4 — полированная поверхность

Лакокрасочные покрытия защищают материалы от разрушения, коррозии (металлы), гниения (древесина). Защитное действие лаков, красок, эмалей основано на том, что при нанесении лакокрасочных покрытий и воздействии различными методами (естественными окислителями, повышенной температурой, сиккативами и др.) в покрытиях происходит реакция полимеризации, в результате чего образуются прочные полимерные пленки, которые и защищают материалы от воздействия окружающей среды. Одновременно с этим осуществляется декоративная отделка, придается необходимый цвет.

Существует широкая гамма цветов и оттенков красок и лаков, что позволяет подобрать любой необходимый цвет, удовлетворяющий потребителя.

В нашей стране, как и во всем мире, научно-исследовательские институты и лаборатории ведут исследования и работы по получению новых видов лакокрасочных покрытий, совершенствуются методы и технологии их нанесения, изучаются механизмы защитного действия лаков, красок, эмалей, грунтовок и шпатлевок.

Компоненты лакокрасочных материалов. В состав лакокрасочных материалов входят пленкообразующие вещества, пластификаторы, сиккативы, пигменты, красители, наполнители, отвердители, антистарители (специальные добавки), поверхностно-активные вещества, растворители и разбавители.

Пленкообразующие материалы — это основа лакокрасочных композиций, представляющая собой высокомолекулярные соединения (полимеры) с добавлением легирующих элементов. В качестве пленкообразующих материалов применяются растительные масла, природные и синтетические смолы (канифоль, бакелит, полиэфирные и эпоксидные смолы), эфиры, целлюлозы и др. От химического состава пленкообразующего материала зависит качество, свойства и декоративность лакокрасочного покрытия.

Пластификаторы (мягчители) — это компоненты, придающие гибкость и эластичность лакокрасочному покрытию и пленкам и смягчающие поверхность детали. В качестве пластификаторов используются кастероль, касторовое масло и др.

Сиккативы вводят в лакокрасочные композиции для ускорения затвердевания пленок, так как пленкообразующие на основе растительных масел (олифы) и других материалов требуют длительного времени для высыхания. В качестве сиккативов используют соли свинца, марганца, кобальта, цинка, образованные смоляными и нафтеновыми кислотами, растворяемыми в уайт-спирите, а так-

же различные нафтенаты (свинцово-марганцевый, свинцовый, марганцевый, кобальтовый и др.). Кроме того, применяют искусственный свинец, карбонат кобальта и др.

Пигменты — это вещества, вводимые в лакокрасочные композиции для придания им определенного цвета, непрозрачности и укрывности. Кроме того, пигменты повышают механические, физические и химические свойства лакокрасочных покрытий (атмосферную, коррозионную, термическую и механическую стойкость), отражают или поглощают свет, снижают влагонабухаемость пленки и обладают рядом других ценных свойств. В качестве пигментов применяются органические природные вещества (ализарин, пурпур, индиго и др.), минералы (бирюза, лазурит, малахит и др.), оксиды металлов (оксид цинка, оксид титана, диоксид свинца и др.). Пигменты выпускаются в виде порошков тонкодисперсного помола. Порошки, смешиваясь в растворителе, образуют лакокрасочные суспензии различных цветов. В настоящее время лакокрасочная промышленность располагает сотнями пигментов различных цветов. Кроме пигментов в лакокрасочные композиции в отдельных случаях добавляют красители.

Красители — это вещества органического происхождения определенного цвета. Красители растворяются в растворителях и образуют с ними композиции с высокими малярными свойствами. В практике применяются несколько тысяч красителей различных составов и свойств.

Наполнители — вещества, добавляемые в краски для увеличения консистенции и придания им специальных свойств: антикоррозионности, светостойкости, теплостойкости, водостойкости, атмосферостойкости, укрывности и др. В качестве наполнителей используют мел, тальк, полевои шпат, пудру и порошки различных металлов.

Отвердители — это вещества, способствующие отверждению (схватыванию, загустению) лакокрасочных покрытий. Некоторые лакокрасочные материалы (например, эпоксидной группы), обладающие способностью к плавкости и низкой консистенцией, самостоятельно не твердеют. Высыхание и улетучивание растворителей в композиции без определенных веществ не происходит. После введения отвердителя (№ 4, 6М и др.) лакокрасочная поверхность быстро высыхает и твердеет.

Антистарители (антиоксиданты) — это вещества, препятствующие преждевременному образованию полимера (старению) лакокрасочных покрытий. Они нейтрализуют влияние кислорода

воздуха, уменьшают хрупкость. В качестве антистарителей применяются фенольные смолы и др.

Поверхностно-активные вещества добавляются в лакокрасочные композиции для повышения адгезии (прилипаемости), образования равномерной дисперсной суспензии, улучшения смачиваемости поверхности. В качестве этих веществ используют соли жирных кислот, полимеры, силиконовое масло и др. Поверхностно-активные вещества обеспечивают прочную укрываемость лакокрасочных покрытий и равномерную поверхность композиции.

Растворители и разбавители — это различные по природе, химическому составу и свойствам вещества, растворяющие компоненты лакокрасочных композиций.

Растворители подразделяются на основные и комбинированные.

К основным растворителям относятся ацетон, большая группа бензинов-растворителей, уайт-спирит, бензол и пиробензол, различные спирты и др. Для производства масляных красок, эмалей и лаков в качестве растворителей применяются олифы различного химического состава и марок.

К комбинированным растворителям и разбавителям (30, 645, 646, 647, 649, Р-4, Р-5, Р-6 и др.) относится большая группа смесей этилового спирта с этилцеллюзольвом, смол, ксилола, бутилацетата, эфиров и ароматических углеводородов. Комбинированные растворители применяются для растворения пленкообразующих компонентов и красителей лаков, красок, эмалей, грунтовок и шпатлевок.

Разбавители в отличие от растворителей не растворяют компоненты, а доводят лакокрасочную композицию до нужной малярной консистенции, снижают вязкость, обеспечивают технологию качественного лакокрасочного покрытия. Одним из требований, предъявляемых к растворителям и разбавителям, является их быстрая испаряемость, которая обеспечивает быстрое схватывание композиции и образование лакокрасочной пленки высокого качества.

Свойства лакокрасочных материалов. Лакокрасочные материалы обладают рядом свойств.

Адгезия (прилипаемость) — это свойство лакокрасочных материалов сцепляться с укрываемой поверхностью и образовывать на этой поверхности прочную пленку.

Атмосферостойкость — это стойкость лакокрасочных покрытий к воздействию атмосферных осадков, колебаний температур, солнечных лучей, влаги и др.

Масло- и бензостойкость — это стойкость лакокрасочных покрытий к воздействию различных масел, бензина и других продуктов нефтепереработки.

Кислото- и химическая стойкость — это стойкость лакокрасочных покрытий к агрессивным средам (кислоты, щелочи и другие химические жидкости, продукты и реагенты).

Малярная консистенентность — это рабочая вязкость, обуславливающая наилучший режим окрашивания. Необходимую консистенентность определяют в зависимости от технологии нанесения лакокрасочных материалов на поверхность (распылением, валиком, кистью, окунанием, наливом).

Теплостойкость — это стойкость лакокрасочных покрытий к повышенным температурам и их колебаниям.

Шлифуемость и полируемость — это способность лакокрасочных покрытий после шлифования и полирования образовывать гладкую (зеркальную) поверхность.

Эластичность, пластичность и вязкость означают способность лакокрасочных покрытий мягко реагировать на внешнюю деформацию, действующую за счет приложенной нагрузки, без образования разрывов, трещин и сколов. Вязкость — свойство, определяемое в консистенентном состоянии методом истечения.

Стандартом установлены требования к лакокрасочным материалам и лакокрасочным покрытиям более чем по 50 свойствам. Каждое из этих свойств имеет свои параметры и проверяется по специально установленной методике.

Классификация лакокрасочных материалов. Все лакокрасочные материалы объединены в группы исходя из вида пленкообразующего вещества, на основе которого они изготовлены. Создано более 30 групп материалов. Группы лакокрасочных материалов и условное обозначение пленкообразующего состава установлены ГОСТ 9825—73*.

Лакокрасочные материалы (композиции) классифицируются по следующим параметрам:

- по химическому составу пленкообразующих компонентов;
- назначению;
- особенностям свойств отдельных групп;
- номеру композиции;
- цвету.

Основные характеристики лакокрасочных материалов (условно, номерами или текстом) отражаются в маркировке композиций.

11.2. КЛЕИ

Классификация клеев. Клей — это композиция на основе полимерных или природных материалов, присадочный материал, применяемый для получения прочных неразъемных соединений. Соединение деталей производят путем нанесения клея на соприкасающиеся поверхности деталей, конструкций и изделий из различных материалов (древесины и полуфабрикатных изделий из нее, картона, пластика, пластмасс, тканей и других материалов, в том числе металлов и их сплавов).

Клеи классифицируют по различным признакам. По источнику сырья различают клеи:

- животного происхождения (органические, белковые) — глютиновые (мездровые, костные, рыбные), альбуминовые, казеиновые;
- растительные — каучуковые, на основе масличных и белковых растений, декстрина (модифицированного крахмала) и натурального крахмала;
- природные — асфальтовые, битумные, силикатные;
- синтетические — карбамидные, фенолформальдегидные, поливинилацетатные (ПВА), резольные, мочевиновые и специальные.

По виду (форме) клеевого материала клеи подразделяют:

- на твердые (плитко- и крошкообразные);
- порошкообразные (мелкая бело-желтая мука, мелкая стружка, лапша);
- пастообразные (замазки, пасты, клеевые массы);
- полужидкие;
- жидкие;
- пленкообразные.

По способу отверждения клеи подразделяют на клеи холодного отверждения при температуре 18... 20 °С и горячего отверждения при температуре свыше 80 °С (под гидравлическим горячим прессом).

По стойкости (обратимости) клеевой массы (шва) различают клеи:

- вторично обратимые (термопластичные);
- вторично необратимые (термореактивные);

- вторично растворимые в воде при температуре 50... 70 °С;
- вторично нерастворимые и необратимые при любых условиях.

Свойства и требования к клеям. С целью образования прочного соединения клеевого шва все группы и марки клеев должны обладать следующими свойствами:

- адгезия (прилипаемость) к склеиваемым поверхностям;
- когезия (образование монолитности в сочетании с прилипаемостью и пластичностью);
- жесткость клееной конструкции;
- прочность (в том числе склеиваемого шва);
- пластичность;
- диффузионная способность (при склеивании металлов и материалов, имеющих атомно-кристаллическое строение);
- водо-, атмосферо-, влаго- и кислотостойкость;
- схватываемость (отверждение);
- проницаемость (в поры древесины);
- тепло- и холодостойкость;
- неплавкость;
- нерастворимость;
- рабочая (долговременная) стойкость, или клеящая работоспособность (жизнеспособность);
- долговременная сохранность и др.

Клеи для склеивания металла, абразивов и фрикционных изделий. Для склеивания металлических конструкций (приборы, часовые механизмы, точное машиностроение, авиа-, ракето-, авто-, судо- и вагоностроение, абразивы и фрикционные изделия) применяется большая группа клеев:

- фенолформальдегидные и резорцинформальдегидные (модифицированные) клеи и смолы;
- универсальные клеи на основе полиуретановых, эпоксидных и других смол: полиамидной, акриловой, перхлорвиниловой;
- клеи на основе натурального и синтетического каучука.

Из этих видов клеев самым известным и широкоприменяемым является клей группы БФ (фенолополиацетатный). Кроме того, также широко применяется клей резиновый группы 88 марок 88Н,

88НП, 88НП-35, 88НП-43 и 88НП-130. Эти клеи относятся к группе универсальных. Ими можно склеивать различные по своей природе и химическому составу материалы. Например, к черным и цветным металлам и их сплавам можно приклеивать древесину, стекло, резину, пластмассы, текстолит, гетинакс и другие материалы, получая при этом прочные конструкции.

Для склеивания металлов (сталь + сталь, алюминий + алюминий и др.) применяется большая группа клеев холодного отверждения (цианакрилатный с добавками и без них, полиакрилатный, модифицированный полиакрилатный, эпоксидный с катализатором и др.). Способ склеивания — контактный. Рабочая температура — 55... 150 °С (в зависимости от марки). Способ нанесения клея — шпателем, выдавливание из туба или с помощью аппликатора. Применяется для склеивания различных металлических конструкций (в том числе и на конвейере), от которых требуется высокая стойкость к ударным и знакопеременным нагрузкам.

Замазки. Замазки — это присадочный материал, применяемый для крепления деталей и конструкций, создания герметичности и плотности различных вакуумных и гидравлических систем и приборов. Замазки применяются в машиностроении, приборостроении, строительстве и других отраслях промышленности.

Кроме того, производится большая группа специальных замазок: водо-, газо-, кислото-, теплостойких, широко применяемых в машиностроении, приборостроении, в системе различных трубопроводов, строительстве и быту.

11.3. КОМПОЗИЦИОННЫЕ МАТЕРИАЛЫ

Общие сведения. Композиционные материалы (композиты) представляют собой неоднородные системы, полученные путем объединения различных веществ (компонентов), не растворимых друг в друге, с образованием монолитной структуры.

Композиционные материалы состоят из двух компонентов: матрицы и наполнителей. Следовательно, композиционные материалы — это высокопрочные волокна (наполнители), заключенные в связующую матрицу. Волокна представляют собой каркас из металлических или неметаллических нитей, проволоки, расположенных в матрице в продольном или поперечном направлениях. Этот каркас может быть в виде цепи атомов металлов в массе другого материала, например керамики, алюминия, никеля и др.

Матрицей называется связующий непрерывный компонент во всем объеме материала. Свойства матрицы определяют технологию получения композита и его эксплуатационные характеристики: плотность, удельную прочность, рабочую температуру, сопротивление усталостному разрушению и воздействию агрессивных сред.

По своей природе матрицы бывают на металлической и неметаллической основе. В качестве матрицы на металлической основе применяются алюминий, магний и никель. Металлическая матрица, не растворяясь в наполнителе и не растворяя его, связывает наполнитель, образуя прочный материал. В практике известно применение комбинированных матриц, состоящих из равномерно чередующихся слоев материалов, различных по своей природе. Например, комбинированная алюминийтитановая матрица имеет большую прочность в направлении оси волокон, значительно превышающую прочность алюминия и титана, взятых вместе. Алюминиевый слой значительно уменьшает массу материала.

Наполнители — упрочняющие или армирующие элементы, равномерно распределенные в объеме матрицы композиционного материала. Армирующие элементы, как правило, представляют собой высокопрочный материал, способный увеличить прочность композита в 10 раз и более. Наполнители вводятся в композиты для увеличения прочности, жесткости, пластичности, изменения плотности, электрических, теплофизических и других характеристик.

Армирующий материал может быть волокнистый и дисперсно-упрочненный. К волокнистым относят материалы, состоящие из тугоплавких соединений оксида алюминия, кремния, углерода, вольфрама, тонкой металлической вольфрамовой проволоки или легированной высокопрочной стали.

К дисперсно-упрочненным наполнителям относятся тугоплавкие тонкодисперсные оксиды карбидов, нитридов и боридов. В практике нашли применение композиты на металлической основе системы бор — алюминий, бор — магний, алюминий — углерод, алюминий — сталь, никель — вольфрам и др.

Классификация композиционных материалов. Классификацию композиционных материалов осуществляют по различным признакам. По виду материала различают композиты:

- металлические (в том числе материалы, полученные методом порошковой металлургии);
- неорганические;
- полимерные;
- керамические.

Также композиционные материалы подразделяются на конструкционные и инструментальные. Часть конструкционных материалов (полимеров) была рассмотрена в подразд. 9.4 (слоистые пластики). Большую группу композитов выпускают для различных инструментов как для резания металла со снятием стружки, шлифования металлов и сплавов, так и для штампового инструмента (штамповки, кузнечно-прессовых работ).

Композиты различают по нескольким признакам:

- по геометрическим размерам:
 - нуль-мерные (дисперсные), т.е. в виде порошков;
 - одномерные (волокна, нитевидные кристаллы, проволоки);
 - двухмерные (ткани, фольга);
- по расположению наполнителей в матрице:
 - хаотическое;
 - одноосное;
 - сложноориентированное;
- по виду материалов и наполнителей:
 - содержащие компонент из металла;
 - неорганические соединения (оксиды, нитриды, карбиды);
 - содержащие компонент неметаллических элементов (углерод, бор);
 - содержащие компонент из органических соединений вида эпоксидных, фенольных, полиэфирных и других смол.

Группы композиционных материалов. Композиты с металлической матрицей (КММ) в промышленности применяются в основном с алюминиевой и никелевой матрицей и нуль-мерными и одномерными наполнителями.

Нуль-мерные наполнители представляют собой дисперсно-упрочняющие частицы (порошки) величиной 0,01 ... 50 мкм.

Композиты с нуль-мерными наполнителями чаще всего получают методом порошковой металлургии путем спекания или введением армирующего порошка в жидкий расплав металла. Для улучшения смачивания порошка может использоваться ультразвуковая обработка.

Дисперсно-упрочненные композиты с алюминиевой матрицей типа САП получают прессованием алюминиевой пудры с пос-

ледующим спеканием. При этом получается КММ с алюминиевой матрицей, упрочненной частицами Al_2O_3 . Из композитов САП изготавливают трубы, листы, лопатки компрессоров, вентиляторов, турбин и другие детали, работающие при температуре до 500 °С. Прочность САП при этих температурах выше прочности деформируемых алюминиевых сплавов в 10 раз.

В **дисперсно-упрочненных композитах с никелевой матрицей** упрочнение достигается за счет введения диоксида титана или гафния. Материалы пластичны и могут подвергаться ковке, штамповке и другим видам обработки давлением. Сплавы ВДУ-1, ВД-3 целесообразно применять при рабочих температурах 1 100... 1 200 °С (авиационные, ракетные двигатели и турбины).

Существуют также **композиционные материалы с одномерными наполнителями**. Одномерные наполнители представляют собой нитевидные кристаллы, волокна или проволоки от долей микрометра до долей миллиметра.

Получение таких наполнителей и самих композитов с исключительно тонкими проволоками или волокнами связано с разнообразными сложными технологическими процессами, например нитевидные кристаллы (усы) карбидов и нитридов кремния, оксидов и нитридов алюминия и других тугоплавких соединений получают осаждением из газовой фазы с использованием транспортных реакций, реакций гидролиза, восстановления летучих соединений по схеме пар — жидкость — твердая фаза (ПЖТ).

В производстве наполнителей для композитов используются также электролитические и химические методы осаждения материалов, термическое воздействие электронных лучей и ионных пучков.

В **композитах на алюминиевой и титановой матрице** в качестве матриц используют технический алюминий и его сплавы, а также спеченный алюминиевый сплав. Армирование выполняется стальной или бериллиевой проволокой, волокнами бора, карбида, кремния или углерода.

Армированные стальной проволокой путем прокатки алюминиевые сплавы по прочности приближаются к титановым сплавам с пределом прочности до 1 700 МПа.

Для работы при повышенных температурах целесообразно применять материалы типа САП, армированные стальной проволокой.

Композиты алюминия с волокном бора, покрытым карбидом кремния (борсик), можно получить жидкофазным способом. Прочность такого композита достигает до 1 600 МПа при температуре 500 °С.

Композиционные материалы на алюминиевой матрице, армированные углеродными волокнами, менее прочны, чем с волокнами бора, но дешевле и легче их. Получают такие композиты быстрым протягиванием пучка углеродных волокон через расплавленный алюминий.

Эвтектические композиционные материалы — сплавы эвтектического состава, в которых упрочняющим компонентом служат ориентировочные кристаллы, образованные в процессе направленной кристаллизации. Этот процесс выполняется за одну операцию, и такая структура может быть получена уже в готовых изделиях. Форма кристаллов может быть в виде волокон, стержней или пластин.

Эвтектические композиционные материалы конструкционного назначения и с особыми свойствами создаются на основе легких сплавов или тугоплавких металлов: алюминия, магния, меди, никеля, кобальта, титана, ниобия и др.

Эвтектические композиционные материалы на алюминиевой основе применяют как конструкционный материал для высокопрочных проводов и электрических выключателей.

Эвтектические композиционные материалы на основе никеля применяют в основном в авиации, космической и ракетной технике.

В композиционных материалах на неметаллической основе в качестве неметаллических матриц применяются керамика, полиамиды, фенолформальдегидная и эпоксидная смолы. Упрочнителями в неметаллических композитах могут быть тонкая неметаллическая проволока, оксиды, нитриды, бориды и карбиды, имеющие структуру нитевидных кристаллов.

В настоящее время широко применяются композиты на неметаллической основе следующих марок: КМУ-10, КМУ-1В (карбоволокниты), КМБ-1М, КМБ-2К (борволокниты), КУП-БМ, с углеродистой матрицей и др.

В зависимости от материала матрицы и упрочнителя композиты этой группы применяются для тепловой защиты, тормозных устройств в самолетах, аппаратах для химической промышленности, в авиационной, ракетной технике и рентгеновском оборудовании.

Основными преимуществами композиционных материалов по сравнению с металлическими конструкционными сталями, сплавами и чугунами являются высокие теплостойкость, прочность, жаропрочность, упругость, ударная вязкость и другие свойства.

Применение композитов, например, в авиации и ракетной технике повышает жесткость конструкции и снижает ее металлоем-

кость. Практика показала, что замена материала лонжерона крыла самолета на композиты уменьшает металлоемкость на 42 % и увеличивает жесткость на 45 %.

В химическом и нефтяном машиностроении осваивают производство оборудования и комплексных технологических линий для получения композитов и изготовления деталей из них. Проводятся эксперименты по применению композитов в авто- и станкостроении (детали двигателей, корпуса и детали станков), энергетическом турбостроении (рабочие лопатки турбин), химическом машиностроении (автоклавы, емкости, цистерны), судостроении (корпуса судов, катеров, детали дизелей, гребные винты и т. д.).

Естественные и синтетические (из класса композитов) сверхтвердые материалы. В машиностроительной практике широкое применение нашли режущий и абразивный инструмент из сверхтвердых материалов (СТМ) на основе кубического (КНБ) и вюрцитоподобного (ВНБ) нитрида бора.

Промышленностью в настоящее время выпускаются две группы СТМ: поликристаллического нитрида бора — композита и углерода синтетического поликристаллического алмаза.

Поликристаллический нитрид бора имеет кубическую решетку В — Вп (КНБ), которую получают методом порошковой металлургии из микропорошков нитрида бора или ВНБ при высоких температурах и давлениях. В зависимости от технологии изготовления получают КНБ различных марок, свойства которых рассмотрены в табл. 11.1:

- композит 01 (эльбор РМ);
- композит 02 (белбор);
- композит 05;
- композит 09 (ПТНБ);
- композит 10 (гексанит Р) и др.

Нитрид бора имеет такую же атомно-кристаллическую решетку, как и алмаз, поэтому алмаз и нитрид бора имеют близкие друг к другу свойства. По твердости КНБ (90 000 НВ) не уступает алмазу, но превосходит его по химическим свойствам и красностойкости.

Инструментальная промышленность выпускает КНБ различных марок в виде пластин круглой, квадратной, трехгранной и ромбической формы, которые припаиваются или крепятся механическим путем к режущим инструментам. Особенностью резания металлов резцами, оснащенными этими пластинами, является то, что

Таблица 11.1. Физико-механические свойства СТМ на основе нитрида бора при температуре испытания 20 °С

Материал	Плотность ρ , г/см ³	Твердость HV	Предел прочности при сжатии $\sigma_{сж}$, ГПа	Термостойкость, °С
Композит 01 (эльбор РМ)	3,4	37	2,7	—
Композит 02 (белбор)	—	—	4,0...6,5	—
Композит 05	4,3	18,8	2,2	—
Композит 09 (ПТНБ)	—	—	3,4...4,9	—
Композит 10 (гексанит Р)	3,28...3,40	30	2,4...4,0	—
АСПК	3,5...4,0	92...150	—	800
СВБН	3,34...3,46	70...100	8...10	950
Карбонит	3,2...3,4	39...44	4,42...5,88	—
Компакс	—	80	—	700
Синдит	—	50	—	700
Мегадаймонд	3,10...3,48	—	—	800

они применяются для чистового точения (или другого вида обработки резанием) и дают очень высокий класс обрабатываемой поверхности при высокой скорости резания.

Инструменты, оснащенные СТМ, широко используются для чистовой обработки цементированных, закаленных и труднообрабатываемых деталей. Высокоскоростное точение ими иногда по качеству и классу шероховатости заменяет шлифование.

КОНТРОЛЬНЫЕ ВОПРОСЫ

1. Дайте определение лакокрасочных материалов, лакокрасочных композиций и лакокрасочных покрытий.
2. Каково назначение лакокрасочных покрытий?
3. Назовите основные компоненты лакокрасочных композиций и охарактеризуйте их.

4. Перечислите основные свойства лакокрасочных материалов.
5. Укажите химическую основу пленкообразующих компонентов лакокрасочных композиций и их условное обозначение в технической документации.
6. Дайте определение и классификацию клеев.
7. Перечислите требования, предъявляемые к клеям.
8. Что такое рабочая способность (жизнеспособность) клея?
9. Дайте определение композиционных материалов.
10. Раскройте классификацию композиционных материалов.
11. Какова характеристика композиционных материалов на металлических матрицах: алюминиевой, никелевой, титановой?
12. В чем заключается особенность композиционных материалов на неметаллической матрице?
13. Каковы преимущества композиционных материалов по сравнению со сталями, чугунами и различными сплавами?
14. Какие существуют новые синтетические сверхтвердые материалы (из класса композитов)?
15. Каковы физико-механические свойства сверхтвердых материалов?

12.1. СМАЗОЧНЫЕ МАТЕРИАЛЫ И ТЕХНИЧЕСКИЕ ЖИДКОСТИ

Классификация смазочных материалов и технических жидкостей. Смазочные материалы и технические (технологические) жидкости, применяемые в машиностроении (автомобилестроении) и на различных видах транспорта, по назначению подразделяются на следующие группы:

- технологические материалы — смазочно-охлаждающие жидкости и моющие, обезжиривающие, травящие, растворяющие и другие технические жидкости и пасты, необходимые при обработке металлов резанием, сборке машин и механизмов, закалке деталей и инструмента. Они являются вспомогательными материалами в технологическом процессе;
- эксплуатационные (конструкционные) смазочные масла, пластичные вязкие смазки и жидкости — группа материалов, применяемых в зависимости от конструкционных особенностей машин и механизмов, их температурных режимов, условий работы и нагрузки. Кроме того, технические жидкости этой группы применяются в качестве рабочих тел в гидравлических системах (прессах, литьевых машинах, тормозных устройствах, амортизаторах, теплообменных аппаратах и т. д.);
- жидкое топливо, применяемое для авиационных, автомобильных, реактивных двигателей и дизелей, а также как растворитель в технических жидкостях и смазках.

Свойства смазочных материалов и технических (технологических) жидкостей. Основными характеристиками смазочных материалов и технологических жидкостей являются вязкость, анти-

коррозионные свойства, каплепадение, работоспособность, температурная стойкость и др. Кратко рассмотрим эти свойства.

Вязкость — это свойство масел и жидкостей, характеризующее сопротивление действию внешних сил, вызывающих их течение. Различают вязкость динамическую, кинетическую и условную.

Динамическая вязкость — это сила сопротивления одного слоя масла в процессе перемещения по другому слою со скоростью 1 см/с при условной площади каждого слоя 1 см² и на расстоянии 1 см. Эта величина называется коэффициентом внутреннего трения.

Вязкость увеличивается в результате истирания легких фракций масла, накопления продуктов неполного сгорания топлива в виде сажи и окисления углеводородов масла.

Вязкость уменьшается при попадании топлива в масло, а также в результате разрушения полимерной присадки в загущенных маслах. Моторные масла, загрязненные топливом, окисляются значительно быстрее с образованием органических кислот и отложений, которые ухудшают их качество. В результате снижается вязкость масла и возможно повреждение смазываемых подшипников.

Кинематическая вязкость — это отношение динамической вязкости масла или технической жидкости к их плотности при одинаковой температуре. Эта величина называется удельным коэффициентом внутреннего трения смазывающего материала и измеряется в стоксах (1 Ст = 1 см²/с). В практике принята дольная единица стокса — сантистокс (сСт).

Условная вязкость — это отношение времени истечения 200 мл масла (технической жидкости) из вискозиметра типа ВУ ко времени истечения такого же объема дистиллированной воды при температуре 20 °С.

Антикоррозионные свойства — это способность смазочных материалов не вызывать коррозии в узлах трения, зацепления и других смазываемых парах. Антикоррозионные свойства определяются следующим образом. Стальной стержень выдерживают в течение 24 ч при температуре 60 °С в смеси масла с дистиллированной водой и после этого проводят осмотр коррозии стержня и сравнение ее с эталонной шкалой коррозии. Смазочные материалы подразделяют на антикоррозионные, коррозионно-активные и коррозионные.

Каплепадение — это способность консистентной смазки в определенных условиях (температура, рабочая среда) терять смазывающую способность (разжижаться) и стекать в виде капель.

В практике потерю смазывающей способности определяют температурой, при которой происходит каплеобразование и падение первой капли смазки. Рабочая температура консистентной смазки при этом должна быть на 10... 20 °С ниже температуры каплепадения.

Моторные свойства определяют качество моторного масла. Это температурная стойкость, моющая способность и др. Масло влияет на образование отложений (нагар, лаки на поршнях, закоксовывание поршневых колец), и моторные свойства определяют использование того или иного масла в качестве смазки для двигателей внутреннего сгорания или дизелей, работающих при различных тепловых режимах, давлении, мощности.

Плотность смазочного материала (масла) — это отношение массы этого материала при нормальных условиях к массе воды того же объема при температуре 4 °С.

Работоспособность смазочных материалов — это время увеличения коэффициента трения при заданных температурах и нагрузках в смазываемых узлах трения. На практике работоспособность определяют на пятишариковой машине.

Температурная стойкость — свойство смазывающего материала при повышении температуры обеспечивать требуемый коэффициент трения в условиях пограничного трения. По ГОСТ 23.221—84 температурную стойкость определяют четырехшариковой машиной. Полученные показатели по температуре и коэффициенту трения сравнивают с эталонными данными.

Для характеристики смазочных материалов используют, кроме того, такие параметры, как прочность, самовоспламеняемость, смазочные свойства, температура затвердевания, плавления и др. Все эти характеристики определяют пригодность масел и других смазочных материалов для использования в различных эксплуатационных условиях работы двигателей машин, станков и механизмов. От их качества зависит надежность и долговечность работы машин и механизмов.

Минеральные и синтетические смазочные материалы. Минеральные масла составляют основу всех смазывающих материалов — всех видов масел, консистентных смазок и ряда технических жидкостей. Минеральные масла широко используются в качестве смазочного материала для устранения трения, закоксовывания, удаления продуктов сгорания топлива, отвода теплоты из зоны трения. Эти масла являются компонентами густых смазок, а также консервационных, уплотняющих и технологических жидкостей.

Наряду с натуральными минеральными смазочными материалами широкое применение находят также органические синтетические жидкости и смазки. Эти новые масла и смазки внешне схожи с минеральными, но обладают более высокими эксплуатационными свойствами при отрицательных и высоких температурах, больших скоростях и рабочих нагрузках и широкой гаммой других свойств, необходимых для эксплуатации современных машин и механизмов.

Минеральные и синтетические смазочные материалы (масла) в зависимости от области применения подразделяются на следующие группы: моторные, трансмиссионные, промышленные, сепараторные, трансформаторные, электроизоляционные, приборные масла, а также эксплуатационные (конструкционные) масла и жидкости.

Свойствами **моторных** масел являются высокая температурная стойкость, моющая способность, стабильная вязкость в широком диапазоне температур. Моторные масла подразделяются на масла для карбюраторных, авиационных и реактивных двигателей и дизелей.

В зависимости от особенностей конструкции двигателей и их типовых режимов и мощности моторные масла предназначаются для нефорсированных, малофорсированных, среднефорсированных и высокофорсированных двигателей. Отдельную группу масел выпускают для малооборотных стационарных дизелей.

Обозначение моторного масла включает в себя букву М — моторное, цифры, характеризующие класс кинематической вязкости, и прописные буквы от А до Е, обозначающие принадлежность к группе масел по эксплуатационным свойствам.

При представлении класса кинематической вязкости в обозначении масла дробью в числителе указывают класс вязкости при температуре $-18\text{ }^{\circ}\text{C}$, в знаменателе — при $-100\text{ }^{\circ}\text{C}$.

В зависимости от качества все моторные масла подразделяют на шесть групп, обозначаемых буквами А, Б, В, Г, Д, Е, которые указывают количественное содержание в масле присадок различного назначения.

Масла группы А выпускаются без присадок или с незначительным их содержанием. В масла группы Б вводят до 6 % присадок и используют их только в малофорсированных карбюраторных двигателях. Масла группы В содержат до 8 %, а группы Г — до 14 % композиций присадок. Предназначены они для среднефорсированных и высокофорсированных дизелей и карбюраторных двигателей соответственно. Для теплонапряженных дизелей с наддувом, работающих в тяжелых условиях, выпускают масла группы Д с

15... 18 % композиций присадок. Масла группы Е предназначены для малооборотных дизелей, работающих на топливе с содержанием серы до 3,5 %.

Индекс 1 присваивается маслам для карбюраторных двигателей, индекс 2 — для дизелей.

Универсальные масла для карбюраторных двигателей и дизелей одного уровня форсирования индекса в обозначении не имеют, а масла, принадлежащие к разным группам, должны иметь двойное буквенное обозначение (первая буква при использовании в дизелях, вторая — в карбюраторных двигателях).

Существуют дополнительные индексы: рк — рабочее консервационное масло; з — масло со сгущающей присадкой; ц — для циркуляционных и лубрикаторных смазочных систем; 20 и 30 — значения щелочного числа.

Например, марка М-10Г2к: М — моторное, 10 — кинематическая вязкость масла, Г2 — для высокофорсированных дизелей без наддува или с умеренным наддувом (группа Г2), к — камазовское.

Для иностранных моторных масел используются два вида классификации: по вязкости — SAE (Американское общество автомобильных инженеров) и по эксплуатационным свойствам — API (Американский институт нефти).

Классификация моторных масел по вязкости SAE подразделяет масла на классы по текучести. Вязкость масла по этой системе выражается в условных единицах — степени вязкости. Чем больше число, входящее в обозначении класса SAE, тем выше вязкость масла.

Согласно классификации моторные масла подразделены на шесть зимних (0W, 5W, 10W, 15W, 20W, 25W) и пять летних (20, 30, 40, 50 и 60) классов. В этих рядах бóльшим числам соответствует бóльшая вязкость. Всесезонные масла, пригодные для круглогодичного применения, обозначают сдвоенным номером, первый из которых указывает зимний, а второй — летний класс: SAE 0W—20, 0W—30, 0W—40, 0W—50, 0W—60, 5W—20, 5W—30, 5W—40, 5W—50, 5W—60, 10W—20, 10W—30, 10W—40, 10W—50, 10W—60, 15W—20, 15W—30, 15W—40, 15W—50, 15W—60, 20W—20, 20W—30, 20W—40, 20W—50, 20W—60. Чем меньше цифра, стоящая перед буквой W (Winter — зима), тем меньше вязкость масла при пониженной температуре, легче холодный пуск двигателя стартером и лучше прокачиваемость масла по смазочной системе. Чем больше цифра, стоящая после буквы W, тем больше вязкость масла при высокой температуре и надежнее смазывание двигателя при жаркой погоде.

Классификация API подразделяет моторные масла на две категории: S (Service) — масла для бензиновых двигателей и C (Commercial) — масла для дизелей.

Обозначение класса масла состоит из двух букв латинского алфавита: первая (S или C) указывает на категорию масла, вторая — на уровень эксплуатационных свойств. Чем дальше от начала алфавита вторая буква, тем выше уровень свойств (т.е. качество масла). Классы дизельных масел подразделяются дополнительно для двухтактных (CD-2, CF-2) и четырехтактных (CF-4, CG-4, CH-4) дизелей. Большинство зарубежных моторных масел универсальные — их применяют как в бензиновых двигателях, так и в дизелях. Такие масла имеют двойное обозначение: CF/CC, CD/SF и т. д. На основное назначение масла указывают первые буквы, т.е. CF/CC — «более бензиновое», CD/SF — «более дизельное». Энергосберегающие масла для бензиновых двигателей дополнительно обозначаются аббревиатурой EC (Energy Conserving).

Моторные масла характеризуют следующие свойства: плотность при 20 °С, вязкость, зольность без присадок и коксуемость, кислотность, температура вспышки и застывания, а также коррозионность свинца (присадки). Эти параметры определены не только для каждой группы масел, но и для каждой марки этих групп.

Особую группу составляет моторное масло для паровых турбин, машин и компрессоров. В этих стационарных силовых установках рабочие механизмы (в том числе и в узлах трения) подвергаются активному окислительному воздействию воздуха и высоких температур. Этим эксплуатационным условиям отвечают масла следующих марок: масло цилиндровое 11 легкое, масло цилиндровое 24 легкое, масло цилиндровое 38 тяжелое и цилиндровое 52 тяжелое, масла турбинные T₂₂, T₃₀, T₄₆, T₅₇ и масла компрессорные КС-19, ХА-23, ХА-30 (последние две марки для холодных компрессоров).

Трансмиссионные масла предназначены для применения в узлах трения агрегатов трансмиссий легковых и грузовых автомобилей, автобусов, тракторов, тепловозов, дорожно-строительных и других машин, а также в различных зубчатых редукторах и червячных передачах промышленного оборудования. Трансмиссионные масла представляют собой базовые масла, легированные различными функциональными присадками: депрессорной, противозадирной, противоизносной, антиокислительной, антикоррозионной, антипенной и др. В качестве базовых компонентов используют минеральные, частично или полностью синтетические масла. Трансмиссионные масла работают в режимах высоких скоростей движения, давлений и широкого диапазона температур. Их пуско-

вые свойства и длительная работоспособность должны обеспечиваться в интервале температур от -60 до $+150$ °С. Поэтому к трансмиссионным маслам предъявляются довольно жесткие требования. Трансмиссионные масла выполняют следующие функции:

- предотвращают износ, заедание и другие повреждения поверхностей трения;
- снижают потери энергии на трение;
- отводят теплоту от поверхностей трения;
- снижают ударные нагрузки на шестерни, вибрации и шум зубчатых колес;
- защищают от коррозии.

К маслам, используемым в автоматических коробках передач, предъявляются совершенно особые требования, связанные с конструктивными особенностями таких коробок и функциями, которые они выполняют.

Вязкостно-температурные свойства трансмиссионных масел определяются классификацией масел по SAE. Она подразделяет трансмиссионные масла на четыре зимних (70W, 75W, 80W, 85W — чем меньше цифра, тем при более низкой температуре зимой масло сохраняет свою работоспособность) и пять летних (SAE80, SAE85, SAE90, SAE140, SAE250 — чем выше цифра, тем при более высокой температуре масло сохраняет свою работоспособность) классов. Степени вязкости масел SAE80 и SAE85 являются новыми и впервые введены в классификацию в последнее десятилетие. Всесезонные масла обозначаются двойной маркировкой: SAE 80W—90, SAE 85W—90 и т. д. В соответствии с классом вязкости ограничены допустимые пределы кинематической вязкости при $+150$ °С и отрицательных температурах, при которых динамическая вязкость не превышает 150 Па·с. Эта вязкость считается предельной, так как при ней обеспечивается надежная работа агрегатов трансмиссий.

Индустриальные масла — это большая группа масел, используемых главным образом для смазывания узлов трения различных механизмов, для приготовления рабочих жидкостей, применяемых в различных системах (например, в тормозных системах автомобилей, гидроприводах станков), а также в качестве базовых масел для производства пластичных смазок. Нефтехимическая промышленность выпускает индустриальные масла общего назначения с различной плотностью и кинематической вязкостью. Разновидностью индустриальных масел являются **сепараторные** масла марок Л и Т, которые используются для смазывания подшипников, шпинделей, шлифовального оборудования и других машин и механизмов.

Таблица 12.1. Свойства и области применения промышленных масел

Марка	Плотность, г/см ³	Вязкость кинематическая, сСт	Температура застывания, °С, не менее	Температура вспышки в открытом тигле, °С, не менее	Область применения
И-5А	0,89	4...5	-25	120	Точные механизмы с малой нагрузкой при частоте вращения 15...20 тыс. мин ⁻¹
И-8А	0,90	6...8	-20	130	Точные механизмы с малой нагрузкой при частоте вращения 10...15 тыс. мин ⁻¹
И-12А	0,88	10...14	-30	165	Шпиндели шлифовальных станков, гидросистемы станков
И-20А	0,885	17...23	-15	180	Станки малые, средние, работающие при повышенных оборотах, гидросистемы
И-25А	0,89	24...27	-15	180	Крупные и тяжелые станки, гидравлических систем станков, деревообрабатывающие станки
И-30А	0,89	28...33	-15	190	
И-40А	0,895	35...45	-15	200	
И-50А	0,91	47...55	-20	200	Тяжелые станки, работающие на малых скоростях, подъемно-транспортное оборудование

Свойства и область применения некоторых промышленных масел рассмотрены в табл. 12.1.

Трансформаторные масла применяются в силовых трансформаторах, силовых выключателях, реостатах и других электроприборах в качестве электроизоляторов, дугогасителей и для отвода теплоты. Трансформаторные масла обладают высокой теплопроводностью,

низким коэффициентом теплового расширения, стойкостью против окисления и низкой температурой застывания.

К **эксплуатационным (конструкционным)** маслам и жидкостям относятся большая группа материалов, которые применяются в качестве рабочих тел в гидравлических системах: прессах, штампах, вакуумных насосах, гидравлических двигателях, литевых машинах, амортизаторах и тормозных системах. Эти материалы должны обладать высокими смазочными свойствами, антикоррозионной стойкостью, высокой упругостью и стабильностью под действием нагрузки.

В качестве эксплуатационных материалов используются масло индустриальное и турбинное, а также синтетические жидкости марок 132-10 и 132-10Л. Эти материалы представляют собой смесь синтетической жидкости и минерального масла. Они предназначены для работы в гидравлических системах при температуре $-70...+100\text{ }^{\circ}\text{C}$, а жидкость марки 7-50С-3 применяется в гидравлических системах при температуре $-60...+200\text{ }^{\circ}\text{C}$.

К эксплуатационным маслам и жидкостям относятся амортизационная жидкость, антифризы, веретенное масло, висциновое масло (для улавливания пыли), демпфирующие жидкости, инерционное масло и другие материалы, которые находят широкое применение на железнодорожном транспорте, в приборах (потенциометрах, микроскопах и др.), теплоносителях, гидравлических системах и т. д.

К **антифризам** относятся охлаждающие жидкости двигателей. Они предохраняют внутренние стенки двигателей от перегрева, неработающий двигатель от замерзания (в зимнее время), и, кроме того, надежно защищают внутренние полости системы охлаждения от коррозии. Антифризы в своем составе содержат антикоррозионные, антифрикционные и стабилизирующие присадки. Срок службы присадок ограничивает годность антифризов в пределах трех лет или 60 000 км пробега. Диапазоны рабочих температур зависят от концентрации антифриза.

Например, для охлаждающей жидкости Тосол А40м рабочая температура установлена в пределах $-40...+108\text{ }^{\circ}\text{C}$.

Тормозные жидкости предназначены для гидросистем тормозов и механизмов сцепления. Низкотянущие тормозные жидкости типа БСК вытесняются высококипящими «Томь», «Роса» и др. Срок службы жидкости — до трех лет.

Синтетические масла и жидкости, выпускаемые нефтехимической промышленностью, имеют высокие физико-химические свойства, которыми не обладают естественные (минеральные) смазочные

материалы. Они не замерзают при низких температурах, упруго сжимаются, имеют постоянную вязкость и ряд других ценных свойств.

Синтетические масла и жидкости применяются в качестве различных смазочных материалов, амортизаторов и жидких пружин, рабочих тел в приборах и гидравлических системах, а также в теплоносителях и теплообменных аппаратах. Они имеют пределы рабочей температуры 110...350 °С. Их добавляют в смазки, в смазочные материалы и технологические жидкости.

Промышленность выпускает несколько марок синтетических жидкостей и масел, которые нашли самое широкое применение как в стационарном, так и в нестационарном оборудовании в качестве смазок.

Технологические смазки и жидкости. Это большая группа материалов как на синтетической, так и на естественной основе, которые применяются в процессах обработки заготовок и сборки машин и механизмов. Эти вещества являются нейтральными к металлам и сплавам, улучшают технологические процессы, качество изделий и увеличивают производительность труда. К технологическим смазкам и жидкостям относятся антиадгезионные, закалочные, моющие, смазочно-охлаждающие системы (СОС) и СОЖ. Кратко рассмотрим закалочные масла, СОЖ и смазки.

Для охлаждения деталей и инструмента в процессе закалки и химической обработки применяют различные минеральные масла (машинное, веретенное, трансформаторное), а также специальные **закалочные масла** марок МЗМ-16, МЗМ-26, МЗМ-120. Они имеют рабочие температуры в пределах 40...200 °С в зависимости от марки масла и закаливаемых деталей.

Смазочно-охлаждающие жидкости нашли широкое применение как вспомогательные, технологические материалы при обработке металлов давлением, резанием, волочением и другими технологическими операциями. В процессе обработки заготовок СОЖ создают масляную пленку в зоне контакта инструмента с заготовкой, предотвращают зазор, увеличивая стойкость резца, интенсивно отводят теплоту, уменьшают трение и способствуют качественной обработке деталей.

В качестве СОЖ применяют различные синтетические жидкости, растительные масла и продукты нефтепереработки: индустриальные масла, эмульсии, сульфозфрезол, укринолы (различных марок), мягкие и твердые технологические смазки, коллоидно-графитовый препарат, проникающие жидкости и др. Все они имеют различные физико-химические и эксплуатационные свойства.

Смазки — это минеральные или синтетические материалы, предназначенные для смазывания механизмов вращения, а также для защиты машин и оборудования от воздействия окружающей среды. Смазки получают путем добавок загустителей в обычные минеральные и синтетические масла.

К смазкам относятся солидолы, вазелин, мази различного цвета и назначения и консервационные смазки. Они имеют различную консистенцию, в процессе работы механизмов в узлах трения разжижаются, а в покое восстанавливают свою консистенцию. По назначению смазки подразделяются на антифрикционные, консервационные (защитные) и уплотнительные. Иногда они могут быть взаимозаменяемыми. В подшипниках скольжения, качения и других узлах трения применяют антифрикционные смазки. Эта смазка прочно удерживается в узлах трения, может служить продолжительное время и не требует частой замены. Некоторые узлы (например, подшипник крестовины карданного вала) заполняют смазкой на весь рассчитанный период работы механизмов. Основные свойства и области применения антифрикционных смазок рассмотрены в табл. 12.2.

Консервационные (защитные) смазки служат защитой станочного оборудования от коррозии. Для этой цели применяются смазки и загущенные масла. Ими покрывают различную технику в процессе транспортировки и консервации на период хранения в зимнее время. Консервируется сельскохозяйственная техника, военная техника и неиспользуемое оборудование.

Для консервации машин и оборудования применяется смазка ГОИ-54, вазелин технический нескольких марок, масло консервационное, смазки канатные, ружейные и др.

Уплотнительные (герметизирующие) смазки применяются для плотных герметических соединений. К ним относятся бензинопорные, вакуумные, графитные, газовокранные, насосные, несколько марок резьбовых смазок и снарядная смазка. В каждом конкретном случае применяется смазка с определенными свойствами: консистентностью, вязкостью, теплопроводностью и др. Все эти виды смазок находят широкое применение в различных отраслях промышленности, повышая эксплуатационные свойства машинного парка.

Присадки к смазочным материалам. Для повышения эффективности работы узлов машин (двигателя, трансмиссии, топливной системы, системы охлаждения) применяются различные препараты, называемые присадками. Рассмотрим группы присадок для двигателей.

Таблица 12.2. Свойства и области применения антифрикционных смазок

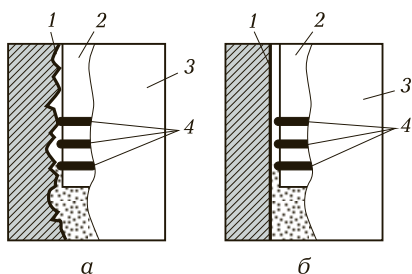
Марка	Свойства	Области применения
Солидол синтетический УС-2	Среднеплавкая, влагостойкая	Сборочные единицы трения, работающие при температуре до 65 °С
Литол-24	Водостойкая	Узлы трения колесных, гусенич- ных, транспортных машин и промышленного оборудования
Предметная смазка УСсА	Пластичная, водостойкая	Тяжело нагруженные сборочные единицы, зубчатые передачи, рессоры, лебедки, открытые передачи
Смазка ЦИАТИМ-202, -203	Универсальная, тугоплавкая, вла- гостойкая, моро- зоустойчивая	Подшипники качения закрытого типа и другие сборочные пары узлов трения при температуре –60...+120 °С
Универсальная среднеплавкая УС-1, УС-2, со- лидол жировой	Водостойкая антифрикцион- ная и консерва- ционная смазка	Узлы трения шасси автомобилей, подшипники качения, редукто- ры, зубчатые колеса в интер- вале температур –40...+70 °С
Униол-1	Антифрикцион- ная противоза- дирная, высоко- температурная, водостойкая	Различные механизмы при ра- бочей температуре –30... +150 °С и кратковременно до +200 °С
ВНИИНП-28	Мягкая, мало- испаряющаяся	Скоростные подшипники (до 600 мин ⁻¹) при температуре –40...+150 °С
Вазелин технический УН	Универсальная, низкоплавкая смазка	Узлы трения металлорежущих станков, ступиц автомобилей при температурах не менее 40 °С

В группу А входят обкаточные препараты, или модификаторы. Они рассчитаны на пробег 2 000...60 000 км и предназначены для снижения трения и увеличения вязкости масла. В эту группу входят молибденовые препараты: молиприз, фриктол, молилат и моликом.

Модификаторы образуют на рабочей поверхности полимерную матрицу, в которой удерживается пленка масла, что снижает тре-

Рис. 12.1. Поршневая группа при работе на топливе без присадок (а) и с присадками (б):

1 — зеркало цилиндра; 2 — поршень; 3 — цилиндр; 4 — поршневые маслосъемные кольца



ние и увеличивает ресурс двигателя. Загустители повышают вязкость смазочных материалов при высоких температурах.

Группа С — эксплуатационно-восстановительные препараты, или реметаллизаторы, — используется при пробеге более 30 000 км. К отечественным присадкам этой группы относятся «Ресурс», «Супер-ресурс», «Римет». Последний повышает компрессию (давление) на 15...20 %, снижает выброс СО, обеспечивает экономию топлива и масла до 10 % повышает ресурс масла до 50 %, двигателя — в 1,5—2 раза.

Частицы ультрадисперсной композиции присадки, состоящей из сплава меди, олова и серебра, переносятся маслом в зону трения, где раздавливаются трущимися поверхностями и образуют на них новый плотный металлический слой. Таким образом, заравниваются дефекты поверхностей, вызванные трением. Детали цилиндропоршневой группы плотно притираются. Кроме того, в процессе работы поршневой группы на стенках цилиндра (зеркале) образуется нагар, иногда раковины (шлаки). Эти обстоятельства резко снижают компрессию поршней, что приводит к потере мощности двигателя. При применении присадок в топливе и масле происходит удаление нагара (шлака) со стенок цилиндра по всей поверхности его зеркала. Доля присадок в современных маслах составляет 15...25 %.

При использовании топлива и масла без присадок на зеркале цилиндра образуются нагар и раковины (рис. 12.1, а). Так как компрессионные кольца поршня из-за нагара и раковин неплотно примыкают к зеркалу цилиндра, компрессионное давление в цилиндре падает, вместе с ним теряется мощность двигателя. При использовании присадок нагар (шлаки) смывается, раковины заравниваются, давление в цилиндре и мощность двигателя возрастают (рис. 12.1, б).

Присадки к топливу. Вещества, добавляемые к жидким топливам для улучшения их эксплуатационных свойств, являются при-

садками к топливу. Они растворяют смолы, очищают и улучшают работу топливной аппаратуры, свечей поверхностей цилиндров, способствуют лучшему сгоранию и экономии топлива, уменьшают выброс вредных веществ. Некоторые присадки для топлива выпускаются в виде таблеток (например, таблетки фирмы «Адерко»).

12.2. АВТОМОБИЛЬНОЕ ТОПЛИВО

Бензин. Основным топливом для карбюраторных двигателей является бензин. Одна из основных характеристик бензина — октановое число.

Химические вещества, входящие в состав бензина (углерод в виде сажи, оксиды азота, свинца, серы и др.), выбрасываемые в атмосферу, оказывают вредное влияние на здоровье людей, животных и растительный мир. С целью улучшения технологических и эксплуатационных свойств в России производители бензина добавляли антидетонационные присадки (антидетонаторы) и другие добавки различного назначения. Наиболее распространенный антидетонатор — тетраэтилсвинец $Pb(C_2H_5)_4$ в виде смеси с бромистым этилом и моноклорнафталином (этиловая жидкость). Введение на 1 кг бензина 4 мл этиловой жидкости повышает октановое число с 70 до 80 единиц. Бензин с присадками антидетонаторов называется этилированным, но этот бензин ядовит и при сгорании выбрасывает в окружающую среду ядовитые токсины.

К качеству бензина и устройству автомобилей предъявляются высокие ограничения по выбросам вредных веществ в атмосферу. В глушителях автомобилей устанавливают нейтрализаторы отработавших газов.

В связи с выходом России на мировой рынок производители бензина перестроились на выпуск топлива по европейским стандартам Евро-3 (2002 г.), Евро-4 (2005 г.) и Евро-5 (2009 г.). Действуют новые, более высокие экологические требования к автомобилям. С принятием Федерального закона от 07.03.2003 № 34-ФЗ «О запрете производства и оборота этилированного бензина в Российской Федерации» нефтеперерабатывающие заводы России прекратили производство этилированного бензина. В настоящее время на нефтеперерабатывающих заводах России выпускают бензин (ГОСТ Р 51105—97*, ГОСТ Р 51866—2002*), который отвечает нормам Евро-3 и Евро-4 по токсичности отработавших газов (по содержанию серы, бензола и олифеновых углеводородов).

Пермский нефтеперерабатывающий завод с сентября 2009 г. выпускает бензин по европейскому стандарту Евро-5.

Бензин состоит из ароматических углеводородов (ароматические соединения, кипящие при температуре ниже 200 °С), нафтеновых, олифеновых и парафиновых углеводородов. Ароматические углеводороды имеют высокое октановое число (98 единиц и выше). Нафтеновые углеводороды (нафтены) имеют низкое октановое число (75 единиц и ниже). Отдельные представители нафтенов имеют октановое число 80...87 единиц (например, циклопентан — 85 единиц, третичный бутилциклогексан — 87 единиц). Среди олифенов (насыщенных углеводородов) существуют углеводороды, имеющие высокие октановые числа. Однако олифены обладают меньшей химической стойкостью, чем нафтены или ароматические углеводороды. Например, олифены имеют следующие октановые числа:

- нормальный октан — 17 единиц;
- метилгептан — 24 единицы;
- диметилгептан — 79 единиц;
- триметилгептан — 100 единиц;
- метилгексан — 45 единиц;
- метилбутан — 90 единиц.

Кроме того, из перерабатываемой нефти в бензин попадают азот, кислород и сера. Для улучшения эксплуатационных свойств в бензин вводят спирты, простые эфиры и металлические присадки (железо, марганец, свинец), которые придают топливу антидетонационные свойства. Все эти химические составляющие в процессе сгорания и выброса топлива в атмосферу оказывают вредное влияние на человека и окружающую среду. К каждому химическому элементу предъявляются строгие требования. Например, во всех марках бензина массовая доля углеводородов бензола должна составлять не более 3 % от общего объема топлива, серы — не более 0,05 %.

Детонация — это самопроизвольное взрывообразное воспламенение горючей смеси. При детонации рабочая смесь в цилиндре двигателя сгорает со скоростью до 2 000 м/с, при этом значительно повышается давление газов в цилиндрах, появляется резкий стук и падает мощность двигателя. При нормальных условиях смесь в цилиндрах двигателя сгорает со скоростью 30...40 м/с. Причинами детонации могут быть использование топлива с низким октановым числом, раннее зажигание и перегрев двигателя. Подобные явления наблюдаются также при наличии раскаленного нагара в камере сгорания и перегреве свечей (калильное зажигание). В этом случае после выключения зажигания двигатель некоторое время продолжает

работать, чего не происходит при детонации. Допускается появление детонационных стуков при резком открытии дроссельных заслонок педалью газа при разгоне. Если же детонация происходит длительное время или наблюдается постоянно, то необходимо срочно выявить и устранить ее причины во избежание возникновения серьезных неисправностей двигателя (прогорание поршней, клапанов, повышенный износ деталей кривошипно-шатунного и газораспределительного механизмов). Кроме указанных явлений происходит быстрый износ деталей поршневой группы двигателя. Моторное топливо должно обладать высокой **детонационной стойкостью**. Детонационная стойкость топлива характеризуется условным октановым числом, которое положено в основу маркировки бензина. Это одна из характеристик, определяющая качество бензина, а следовательно, мощность, надежность, экономичность, долговечность работы двигателя. Применяют антидетонационные присадки к топливу, заменяющие тетраэтилсвинец (ТЭС). Присадки марок ЦТМ и МЦТМ на основе органических соединений марганца в десятки раз менее токсичны, чем ТЭС.

Октановое число топлива определяют по моторному и исследовательскому методам.

Моторный метод заключается в определении октанового числа в лабораториях на нефтеперерабатывающих заводах на одноцилиндровых бензиновых двигателях модели УИТ-85 (УИТ-65). Для определения октанового числа берут эталонное (стандартное) топливо — смесь нормального гептана и изооктана в определенном соотношении. Изооктан сгорает без взрыва со скоростью распространения пламени 50 м/с. Нормальный гептан сгорает со взрывом со скоростью 3 000...5 000 м/с. Октановое число нормального гептана условно принято за 0, октановое число изооктана — за 100 единиц. Запускают одноцилиндровый карбюраторный двигатель на эталонном (стандартом) топливе, по показаниям приборов регистрируют степень сжатия (детонацию) и сравнивают ее со степенью сжатия эталонной (стандартной) смеси. Если, например, бензин детонирует как смесь, содержащую 80 % изооктана и 20 % нормального гептана, то октановое число исследуемого бензина равно 80. На практике октановое число бензина, определенное по моторному методу, не отвечает детонационной характеристике бензина в процессе работы автомобиля в различных дорожных условиях (низкая скорость, незначительная тепловая нагрузка, езда по городу и другие условия эксплуатации), поэтому был разработан исследовательский метод определения октанового числа бензина. Этот метод характеризует детонационную стойкость при различных условиях эксплуатации.

Разница между условным октановым числом, полученным по моторному и исследовательскому методам одного и того же топлива, называется чувствительностью бензина. При этом октановые числа будут иметь разные числовые выражения. Например, октановое число бензина АИ-92, определенное исследовательским методом, равно 92, а моторным методом — 83. Чем меньше чувствительность бензина, тем выше антидетонационные свойства топлива. В практике на нефтеперерабатывающих заводах определение октанового числа проводят на стендах по моторному методу. В то же время высококачественным бензинам проводят испытания по исследовательскому методу.

Бензин в смеси с воздухом, сгорая в цилиндрах двигателя, образует высокое давление, которое с помощью кривошипно-шатунного механизма преобразуется в механическую энергию, приводящую автомобиль в движение. Смесь бензина с воздухом образует горючую смесь. Для полного сгорания 1 кг бензина необходимо примерно 15 кг воздуха. Такая смесь бензина и воздуха называется нормальной. Обогащенная горючая смесь содержит 13... 15 кг воздуха на 1 кг бензина, богатая горючая смесь — менее 13 кг воздуха. Богатая горючая смесь сгорает неполностью, при этом мощность и экономичность двигателя понижаются. На поршнях двигателя образуется нагар, из глушителя выделяется черный дым. Обедненная горючая смесь содержит более 15 кг воздуха на 1 кг бензина. Бедная горючая смесь — 17 кг воздуха. Такая смесь горит медленно, двигатель работает неустойчиво, мощность снижается, происходит перегрев двигателя. Если на 1 кг бензина содержится значительно больше 17 кг (до 21 кг), такая смесь вообще не воспламеняется. Правильная настройка карбюратора на конкретную марку бензина обеспечивает устойчивую работу двигателя, его надежность, долговечность работы механизмов, экономичность и экологичность.

Вязкость бензина предопределяется фракционным составом и его химическими веществами. Ароматические и нафтеновые углеводороды увеличивают вязкость. Вязкость бензина также возрастает при понижении температуры. Различают динамическую и кинематическую вязкость бензина. В технической характеристике вязкость бензина не указывается и не нормируется.

Плотность бензина — это физическая характеристика топлива. Плотность бензина применяется при расчете объема и массы бензина производителем и потребителем, указывается в технической характеристике и определяется при температуре 20 °С (в настоящее время принято 15 °С). Плотность бензина всех марок при температуре 20 °С составляет не более 750 кг/м³.

Испаряемость топлива — это летучесть фракционного состава бензина при нормальных условиях, повышенных или пониженных температуре и давлении. При этом происходят потери бензина, а в бензопроводах образуются паровые пробки. Испаряемость бензина должна обеспечивать пуск и работу двигателя при любых условиях и при любом способе подачи горючей смеси в двигатель (карбюратор, инжектор). Испаряемость бензина также влияет на выброс токсичных газов в холодную и жаркую погоду (оксиды углерода и несгоревшие углеводороды) и характеризуется индексом испаряемости и индексом паровых пробок (ИПП), которые характеризуют давление насыщенных паров и количество топлива, испарившегося при температуре 70 °С. Этот показатель определяется по формуле

$$\text{ИПП} = 10\text{ДНП} + 7V70,$$

где ДНП — давление насыщенных паров, кПа; $V70$ — количество топлива, испарившегося при 70 °С, %. Индекс паровых пробок всех марок бензина в летнее время равен 950, а в зимнее время — 1 250. Давление насыщенных паров бензина с 1 апреля по 1 октября составляет 35... 70 кПа, а с 1 октября по 1 апреля — 60... 100 кПа. Объем испарившегося бензина зависит от температуры. Так, при температуре 70 °С испарение составляет 10... 50 % от общего объема топлива, при температуре 100 °С — 35... 70 %, а при температуре 180 °С — более 85 % (ГОСТ Р 51105—97* и ГОСТ Р 51866—2002*).

Технологическая (химическая) стабильность — это способность бензина не подвергаться химическим изменениям и окислению при производстве, хранении, транспортировке и применении бензина в автомобилях. Стабильность определяется химическим составом топлива (наличием углеводородов, склонных к окислению и смолообразованию), температурой, условиями хранения и эксплуатации.

Для повышения технологической (химической) стабильности в топливо добавляют антиокислители и деактиваторы металлов. Все эти характеристики определяются различными методами (по содержанию нерастворимых и растворимых фракций, испарению бензина в струе воздуха и т. д.).

Коррозионно-защитные свойства бензина проявляются в связи с наличием в нем сульфидов, кислот, щелочей и воды. Эти фракции строго нормированы и указываются в технических характеристиках на моторные топлива. Для нейтрализации корро-

зионных свойств в бензин добавляют различные антикоррозионные присадки.

Дизельное топливо. Для дизелей в качестве топлива применяют специальное дизельное топливо, в состав которого входят более тяжелые нефтяные фракции, чем в бензин. Дизельное топливо должно обеспечивать плавную и мягкую работу двигателя, иметь определенную вязкость, температуру застывания и не содержать механических примесей. Плавная работа двигателя обеспечивается медленным сгоранием топлива и повышением давления в цилиндрах. Воспламенение топлива при поступлении в цилиндр происходит, если газовая смесь находится под давлением до 10 МПа. При запаздывании самовоспламенения в цилиндре накапливается значительное количество топлива, и одновременное сгорание большой партии топлива приводит к резкому возрастанию давления и жесткой работе двигателя. Способность дизельного топлива к быстрому самовоспламенению определяется октановым числом. Это число (40...45) соответствует процентному содержанию цетана в смеси с альфаметилнафталином при условии, что эта смесь равноценна по воспламеняемости испытываемому дизельному топливу.

Для обеспечения надежной подачи топлива в цилиндры двигателя зимой дизельное топливо должно иметь температуру застывания ниже температуры окружающего воздуха на 10...15 °С. Топливо считается застывшим, если оно, налитое в пробирку, теряет свою подвижность в течение 1 мин при наклоне пробирки на 45°. Температура застывания топлива зависит от его фракционного состава. Более тяжелое топливо обладает более высокой температурой застывания.

Вязкость дизельного топлива должна быть строго определенной. При высокой вязкости затрудняются подача топлива и его распыление. Малая вязкость не обеспечивает достаточного смазывания топливного насоса и форсунок. Механические примеси в топливе вызывают большой износ плунжерных пар насоса высокого давления и даже заедание плунжеров. Кроме того, происходит неплотное закрывание клапанов подкачивающего насоса и насоса высокого давления, закоксовывание отверстий форсунок, засорение фильтров и др. Вода вызывает коррозию деталей приборов, а в зимнее время — образование льда в топливопроводах и фильтрах.

Для автомобильных двигателей выпускается несколько марок дизельного топлива. Летнее дизельное топливо (ДЛ) предназначено для эксплуатации автомобилей при температуре окружающего воздуха от 0 °С и выше. Температура его застывания равна -10 °С.

Зимнее дизельное топливо (ДЗ) применяется при температуре окружающего воздуха $-30 \dots 0$ °С. Температура его застывания равна -45 °С. Зимнее дизельное топливо можно заменить смесью 60 % летнего дизельного топлива и 40 % тракторного керосина. Арктическое дизельное топливо (ДА) отличается облегченным фракционным составом, пониженной вязкостью и температурой застывания -65 °С. Применяется это топливо при температуре ниже -30 °С. Оно может быть заменено смесью 50 % зимнего дизельного топлива и 50 % тракторного керосина.

В настоящее время идет массовая дизеляция современных автомобилей.

12.3. АЛЬТЕРНАТИВНЫЕ ВИДЫ ТОПЛИВА

Газовое топливо. Одновременно с дизеляцией современных автомобилей намечается расширение производства автомобилей, работающих на сжатом и сжиженном газе. Кроме того, идет переоборудование автомобилей с карбюраторными двигателями для их работы на газе. Переход с жидкого топлива на газообразное экономически оправданно, так как стоимость газового топлива в 2—2,5 раза ниже стоимости бензина. По сравнению с карбюраторными двигателями продукты сгорания двигателей, работающих на газе, содержат значительно меньше токсичных веществ — уменьшается загрязнение окружающей среды.

Для газобаллонных автомобилей применяют сжатый (природный) и сжиженный (нефтяной) газ. Сжатый газ состоит из метана, а сжиженный — из бутана, пропана и незначительного количества примесей. Бутанопропановые смеси получают при переработке сырой нефти на нефтеперерабатывающих заводах как побочный продукт. Бутанопропановая смесь в среде окружающего воздуха находится в парообразном состоянии. При небольшом повышении давления (до 1,6 МПа) и нормальной температуре эта смесь переходит в жидкое состояние и в таком виде хранится в стальных баллонах. Сжиженные газы получили наибольшее распространение в качестве топлива для газобаллонных автомобилей. Для работы на сжатых и сжиженных газах используют серийные автомобили с карбюраторными двигателями. Рабочий цикл двигателя, работающего на газе, такой же, как и карбюраторного двигателя, работающего на бензине. Устройство и работа агрегатов системы питания существенно отличаются. Баллон

для сжиженного газа изготавливают из стали. На баллоне размещают расходный жидкостный, паровой и предохранительный клапаны, а также датчик указателя уровня сжиженного газа. Баллоны заполняют через дополнительный вентиль на газокompрессорных станциях.

Газовоздушные смеси по сравнению с бензовоздушными смесями имеют более высокие антидетонационные свойства, что позволяет повысить степень сжатия и улучшить экономические показатели двигателя. Кроме того, у двигателей, работающих на газе, более полное сгорание смеси и значительно ниже токсичность отработавших газов. Применение газа исключает смывание пленки масла со стенок гильз и поршней. Из-за отсутствия конденсации паров бензина уменьшается нагарообразование в камерах сгорания, не разжижается масло, в результате чего в 1,5—2 раза увеличивается срок службы двигателя и периодичность смены масла.

Этанол. Этанол (питьевой спирт) производится из сахарной свеклы, сахарного тростника и отходов древесины. Применение его в карбюраторных двигателях дает высокий технический эффект: обеспечивает высокий КПД, высокое октановое число, низкий уровень вредных выбросов. Двигатель работает без детонаций, устойчиво. В целях экономии дорогостоящего питьевого спирта рекомендуют этанол смешивать с низкосортным бензином. Такой вид топлива дает как экономический, так и экологический эффект. Этанол широко используется в странах Южной Америки и США. Например, в США на этаноле в смеси с бензином работает более 100 тыс. автомобилей.

Метанол. Сырьем для производства метанола служит природный газ. Метанол как моторное топливо имеет хорошие технические характеристики: высокие октановое число, КПД, пожаробезопасность и низкий уровень вредных выбросов. Может смешиваться с бензином. Широко используется в США. В Новой Зеландии из метанола ежегодно получают 570 тыс. т моторного топлива.

Синтетический бензин. Сырьем для производства синтетического бензина служат природный газ, каменный уголь, битуминозные пески и горючие нефтяные сланцы. Наиболее продуктивным в производстве синтетического бензина является природный газ. Из 1 м³ синтезированного природного газа получают до 180 г синтетического бензина, который успешно применяется как моторное топливо. Однако синтетический бензин значительно дороже бензина, получаемого из нефти.

Биодизельное топливо. В связи с интенсивностью использования как бензиновых двигателей, так и дизелей идет повсеместное

загрязнение природной среды. Экологическая обстановка из-за интенсивного выброса вредных веществ продолжает ухудшаться. В связи с этим встает вопрос о производстве и применении такого топлива, которое бы давало наименьшие вредные выбросы в окружающую среду. Таким топливом может быть биодизельное топливо. Отработавшие газы биодизельного топлива имеют до 50 % меньше вредных веществ (содержание серы составляет 0,02 %). В настоящее время идут работы по производству биодизельного топлива из рапса, отработанного растительного масла и других продуктов.

Электрическая энергия. Этот вид энергии при использовании в автомобилях является наиболее чистым. Полностью отсутствуют какие-либо токсичные выбросы в окружающую среду. Недостатками использования электроэнергии как энергоносителя являются следующие факторы: высокая стоимость аккумуляторов, низкий ресурс хода автомобиля и высокая стоимость эксплуатации. В связи с этим производство и использование электромобилей в настоящее время ограничено.

КОНТРОЛЬНЫЕ ВОПРОСЫ

1. Какова классификация смазочных материалов и технических жидкостей?
2. Перечислите основные свойства смазочных материалов.
3. Какова общая характеристика минеральных и синтетических смазочных материалов?
4. Охарактеризуйте моторные, трансмиссионные, промышленные, трансформаторные и эксплуатационные масла и жидкости.
5. Кратко охарактеризуйте технологические жидкости.
6. Охарактеризуйте влияние присадок на работу двигателей внутреннего сгорания.
7. Каковы особенности маркировки нового поколения моторных масел по API и SAE?
8. Перечислите основные виды автомобильного топлива.
9. Охарактеризуйте основные требования, предъявляемые к качеству автомобильного бензина.
10. Назовите основные свойства бензина.
11. Что такое детонация двигателя?
12. Что такое октановое число автомобильного топлива и как оно определяется?
13. Какие химические элементы, входящие в бензин, являются вредными для здоровья человека и окружающей среды?
14. Дайте характеристику дизельного топлива.

РАЗВИТИЕ МАТЕРИАЛОВЕДЕНИЯ

13.1. ОСНОВНЫЕ И ВСПОМОГАТЕЛЬНЫЕ МАТЕРИАЛЫ С УЛУЧШЕННЫМИ СВОЙСТВАМИ. НОВЕЙШИЕ МАТЕРИАЛЫ

Традиционные конструкционные материалы обладают существенными недостатками: трудоемкие в производстве и обработке, имеют большой удельный вес, активно подвергаются коррозии. В связи с их антикоррозионной обработкой увеличиваются трудозатраты, происходит удорожание изделий. Другим существенным недостатком применения стали и чугуна является их технология производства, загрязняющая окружающую среду производственными отходами (шлаки), оксидами углерода (сажи).

В настоящее время стали возможны разработка, создание и использование материалов с улучшенными и уникальными свойствами, материалов, которые меняют свои свойства в зависимости от определенных условий и нагрузок, метастабильных материалов и материалов, обладающих «памятью». В неполный перечень основных и вспомогательных материалов входят:

- черные и цветные металлы, прежде всего стали, чугуны, алюминий, медь, магний, титан;
- пластмассы, керамика, углерод, силикаты, волокна, композиты, синтегран, цемент;
- горюче-смазочные материалы, охлаждающие жидкости и различные присадки.

Дисперсно-упрочняемые карбидостали состоят из металлической матрицы и мелких (менее 1 мкм) частиц оксидов, нитридов или карбидов, которые препятствуют движению дислокаций, что увеличивает прочность материала. Получают эти материалы методом порошковой металлургии. В зависимости от материала матрицы создаются жаропрочные и жаростойкие дисперсно-упрочняемые карбидостали, по свойствам превосходящие многие стали и специальные сплавы.

Керметы (карбидостали и ферритотитаны) по типу близки к дисперсно-упрочняемым карбидосталям, имеют высокую объемную долю керамической фазы. Керметы очень износостойки и по режущим свойствам превосходят быстрорежущие стали. Широко используются волокнистые, слоистые и волоконные композиты: стеклопластики и углепластики с полимерными и металлическими матрицами, металлическими или керамическими волокнами. К ним же относятся и композиты с особыми свойствами:

- высокопрочные композиты с высокой электропроводностью;
- сверхпроводники;
- проводники с контролируемыми свойствами;
- волоконная оптика;
- наноматериалы.

Перспективными направлениями использования сверхпроводниковой керамики являются магнитные подшипники, гистерезисные электродвигатели и транспорт на магнитной подушке.

К **естественным волокнистым композитам** относятся естественные дисперсно-упрочненные и волокнистые композиты, среди которых наиболее перспективно второе поколение композитов, направленных эвтектик (НЭ) или эвтектических композитов (ЭК). В них в результате медленной направленной кристаллизации получается особая структура. Направленные эвтектики сохраняют свою прочность при очень высоких температурах (газотурбинные двигатели и т. п.).

Монокристаллы — это отдельные (единичные) однородные кристаллы с непрерывной кристаллической решеткой. Для исключения разрушения материала изделий при высоких температурах, которое происходит, в первую очередь, вдоль границ зерен материала, изготавливается изделие в виде одного большого зерна, или монокристалла. Металлические и неметаллические монокристаллы используются в авиации и наземной газотурбинной технике, а также в полупроводниковой оптике, лазерной технике, волоконной оптике.

Аморфные материалы (металлические стекла) — это новый класс металлических материалов, у которых нет упорядоченного расположения атомов, присущего кристаллам. Аморфные материалы обладают высокой прочностью (до 5 000 МПа), а также высокой твердостью, низкой коэрцитивной силой¹ и повышенным элек-

¹ Коэрцитивная сила — характеристика ферро- или ферримангнитного материала, количественно определяемая как напряженность внешнего магнитного поля, необходимого для изменения намагниченности тела от значения остаточной намагниченности до нуля, т. е. до полного размагничивания.

трическим сопротивлением. Их коррозионная стойкость в сотни раз выше, чем у коррозионных сталей. Аморфные материалы получают путем быстрой и сверхбыстрой кристаллизации, для тонких пленок — осаждением металла из паровой фазы на подложку. Для аморфных слоев на поверхности изделий используют ионную имплантацию. Аморфные материалы идут на изготовление пленки, лент, проволоки, волокон и порошков различных назначений, а также служат исходным материалом для получения материалов с микро- и нанозернистой структурой, величина зерна которых менее 0,1 мкм.

Сверхравновесные (аномальные) твердые растворы — это перенасыщенные твердые растворы. В основном это алюминиевые сплавы, в которых методом быстрой и сверхбыстрой кристаллизации добиваются повышенного содержания нужных элементов. Также для получения сверхравновесных твердых растворов используют метод гранульной металлургии, т. е. распыление жидкого металла с высокой скоростью охлаждения жидких частиц с последующим горячим изостатическим прессованием при температурах ниже температур начала распада аномальных твердых растворов.

Ультратонкодисперсные материалы (УДМ), или наноматериалы, состоят из частиц размером менее 100 нм (менее 0,1 мкм). Размеры частиц в УДМ соизмеримы с длиной пробега электронов в металлах. Благодаря нанотехнологиям стало возможным создание из нескольких атомов нужных структур, смоделированных на компьютере и не существующих в природе.

Применяются УДМ в электронике, термоядерной технике, в качестве добавок к моторным маслам. С их использованием изготавливают самолеты-невидимки типа «Стелс», графитовые бомбы, суперброню танков и бронезилетов, лекарства быстрого усвоения.

Функциональные порошковые материалы используются для изготовления очень большой номенклатуры изделий, восстановления деталей, производства инструмента и т. д. Использование порошков позволяет получать новые виды материалов, недоступные традиционной металлургии. Основные группы порошковых материалов: стали, никелевые сплавы, твердые материалы, электротехнические и магнитные материалы, ферросплавы, цветные металлы и керамические материалы. Применение порошков позволяет повысить коэффициент использования металла от 0,30 ... 0,72 до 0,98, а также улучшить качество изделий. Например, износостойкость инструмента, изготовленного из порошкового материала, в 2,5—4,5 раза выше износостойкости аналогичного инструмента, изготовленного из стали Р18.

Интерметаллиды представляют собой уникальный класс материалов, которые сохраняют упорядоченную структуру вплоть до температуры плавления, т. е. температуры плавления и упорядочения совпадают. Интерметаллиды занимают промежуточное место между металлами и керамиками как по типу химической связи, так и по свойствам.

Синтегран — новый неметаллический материал с высокими механическими свойствами. Он получается из крошки гранита и связующей смеси, при затвердении не дает усадки, хорошо гасит вибрации, легко схватывается с металлом. Синтегран можно использовать для изготовления корпусных деталей, валов, ступиц зубчатых колес, стержней инструментов и деталей других типов.

Пленочные материалы применяют при изготовлении телефонов, компьютеров и процессоров.

Жидкокристаллические и плазменные материалы используют при изготовлении дисплеев и телевизоров.

Широкое применение нашли также полупроводниковые материалы, материалы высокой температурной сверхпроводимости, карбонильные металлы — кристаллы, выращенные в газовой среде.

13.2. СНИЖЕНИЕ МАТЕРИАЛОЕМКОСТИ ПРОИЗВОДСТВА

Материалоемкость — это суммарная масса всех материалов, расходуемых на изготовление машины. Она является показателем расхода материальных ресурсов при производстве какой-либо продукции и выражается либо в натуральных единицах расхода сырья, материалов, топлива и энергии, необходимых для изготовления единицы продукции, либо в процентах стоимости используемых материальных ресурсов в структуре себестоимости продукции.

В системе комплексного использования сырья и материалов основными направлениями снижения материалоемкости производства являются материалосберегающие технологии. При выборе конструкционных материалов с целью их экономии, не снижая эксплуатационные качества машин и механизмов, учитывают следующие требования:

- конструкционная прочность;
- технологичность получения деталей и изделий;
- технологичность выбранной упрочняющей технологии;

- доступность материала и его экономическая целесообразность;
- снижение металлоемкости;
- надежность и долговечность машин и механизмов.

Например, станины токарно-винторезного станка не могут быть изготовлены из цветных металлов или неметаллических материалов, так как к ним предъявляются требования по массе, жесткости конструкции, демпферным свойствам, технологичности в изготовлении и низкой стоимости. Этими свойствами на сегодня обладают литейные серые чугуны, и весь станочный парк производится из различных чугунов. С другой стороны, в конструкции станины станка можно предусмотреть различные конструктивные и технологические элементы (например, ребра жесткости, скругления, технологические отверстия, полости и др.), уменьшающие металлоемкость, улучшающие технологичность, не снижая при этом эксплуатационные качества станка.

Исходя из требования конструкционной прочности возникает необходимость увеличения предела усталости, выносливости, снижения или устранения хрупкого разрушения, что повышает надежность и долговечность работы как отдельных деталей и узлов, так и машин в целом. Этими требованиями должны отвечать зубчатые колеса, червячные пары, валы различного назначения, штоки, оси железнодорожных вагонов, рамы машин всех видов, сварные конструкции и т. п.

В одних случаях в качестве конструкционного материала применяется углеродистая сталь обыкновенного качества, в других, где это необходимо, легированная высокопрочная особовысококачественная сталь. При этом конструкторы исходят из технологической и экономической целесообразности и эксплуатационных требований.

Практика показывает, что в литейном производстве в качестве основного конструкционного материала будет оставаться чугун, так как чугунное литье по технологическим и экономическим показателям имеет ряд преимуществ перед другими литейными материалами. Между тем ученые, конструкторы и технологи работают над вопросами снижения металлоемкости чугунных отливок, повышения их качества. В 80-х гг. XX в. в литейном производстве нашел применение так называемый чугун с вермикулярной (червеобразной) формой графита — ЧВГ-чугун. Этот вид чугуна имеет однородную структуру и, следовательно, одинаковые свойства в различных сечениях отливок и их направлениях.

В конце XX в. российские ученые разработали и получили ряд новых конструкционных материалов. Это и новые легированные стали, например стали аустенитного класса, которые обладают высокой вязкостью, прочностью и пластичностью, — трип-стали. Кроме того, выпущены низковольфрамовые и безвольфрамовые, низкоуглеродистые и безуглеродистые быстрорежущие стали. Например, титан, растворенный в низкоуглеродистой стали, обладает ферромагнитными свойствами (ферромагнетик). Штамповый инструмент, изготовленный из этого материала, в десятки раз превосходит по стойкости инструментальные легированные стали. Если пуансоны и матрицы из легированной стали дают возможность изготовить 10—15 тыс. деталей, то из ферромагнетика можно изготовить до 100—150 тыс. аналогичных штамповок. Ферромагнетик обладает высокой рабочей твердостью, ударной вязкостью, стойкостью и адгезией.

Новый класс быстрорежущих сталей марок P2M5, P2M8Ф2K5 (низковольфрамовые) и P0M2Ф2, P0M8 (безвольфрамовые) обладает более высокими красностойкостью (до 720 °С) и режущими свойствами. Эти стали нашли применение в изготовлении токарных и строгальных резцов, фрез.

Повышение стойкости инструмента из быстрорежущих сталей проводят нанесением покрытий из карбидов титана и бора, ионным азотированием и импульсной сваркой. Стойкость такого инструмента повышается в 2—3 раза. Все эти направления связаны с уменьшением металлоемкости продукции машиностроения.

КОНТРОЛЬНЫЕ ВОПРОСЫ

1. Расскажите о перспективных основных и вспомогательных материалах с улучшенными свойствами.
2. Дайте краткую характеристику новых материалов.
3. Каковы металлоемкость и энергоемкость изделий, производства и отраслей?
4. Приведите примеры снижения металло- и энергоемкости производства.
5. В чем состоит сущность энергосберегающих технологий?

Список литературы

1. *Агаскин А. М.* Материаловедение (металлообработка) / А. М. Агаскин, В. М. Зуев. — М. : Издательский центр «Академия», 2014. — 288 с.
2. *Геллер Ю. А.* Материаловедение / Ю. А. Геллер, А. Г. Рахштадт. — М. : Металлургия, 1989. — 456 с.
3. *Геллер Ю. А.* Инструментальные стали / Ю. А. Геллер. — М. : Металлургия, 1993. — 526 с.
4. *Гуляев А. П.* Материаловедение / А. П. Гуляев. — М. : Металлургия, 1986. — 542 с.
5. *Зуев В. М.* Термическая обработка металлов / В. М. Зуев. — М. : Высш. шк., 2001. — 288 с.
6. *Клочков В. И.* Прессовщик-вулканизаторщик широкого профиля / В. И. Клочков, В. Н. Красовский. — Л. : Химия, 1990. — 240 с.
7. *Лахтин Ю. М.* Материаловедение / Ю. М. Лахтин. — М. : Машиностроение, 1993. — 255 с.
8. *Либенсон Г. А.* Процессы порошковой металлургии : в 2 т. — Т. 2. Производство металлических порошков / Г. А. Либенсон, В. Ю. Лопатин, Г. В. Комарницкий. — М. : Изд-во МИСиС, 2001. — 368 с.
9. Материаловедение / [Г. Г. Сеферов, В. Т. Батиенков, Г. Г. Сеферов, А. Л. Фоменко]. — М. : ИНФРА-М, 2005. — 160 с.
10. Материаловедение и технология металлов / [Г. П. Фетисов, М. Г. Карпман, В. М. Матюшин и др.]. — М. : Высш. шк., 2001. — 638 с.
11. Новые материалы / под научной редакцией Ю. С. Карабасова. — М. : Изд-во МИСиС, 2002. — 736 с.
12. *Панов В. С.* Технология и свойства спеченных твердых сплавов и изделий из них / В. С. Панов, А. М. Чувилин. — 2-е изд., перераб. и доп. — М. : Изд-во МИСиС, 2001. — 464 с.
13. Сталь на рубеже столетий / под научной редакцией Ю. С. Карабасова. — М. : Изд-во МИСиС, 2001. — 663 с.

Оглавление

Введение	4
Глава 1. Понятие о металлических материалах	6
1.1. Определение и классификация металлов	6
1.2. Строение металлов	7
Глава 2. Свойства металлов и сплавов. Методы их изучения	17
2.1. Группы свойств металлов (конструкционных материалов)	17
2.2. Физические свойства металлов и сплавов	17
2.3. Химические свойства металлов и сплавов	19
2.4. Механические свойства металлов и сплавов	27
2.5. Технологические и эксплуатационные свойства металлов и сплавов	37
2.6. Методы выявления дефектов без разрушения деталей	44
Глава 3. Понятие и общая характеристика сплавов	50
3.1. Характеристика и виды сплавов	50
3.2. Железоуглеродистые сплавы	60
3.3. Влияние химических элементов на свойства железоуглеродистых сплавов	64
3.4. Диаграммы состояния железоуглеродистых сплавов	67
Глава 4. Чугуны	74
4.1. Классификация чугунов	74
4.2. Белый чугун	75
4.3. Литейный серый чугун	76
4.4. Ковкий чугун	79
4.5. Высокопрочный чугун	82
4.6. Специальные чугуны	86
Глава 5. Стали	91
5.1. Классификация сталей	91
5.2. Углеродистые конструкционные стали	97
5.3. Углеродистые инструментальные стали	101
5.4. Легированные конструкционные стали	103
5.5. Легированные инструментальные стали	108
5.6. Высоколегированные стали	112
5.7. Углеродистые и легированные стали специального назначения	116
Глава 6. Термическая обработка	123
6.1. Основы термической обработки металлов и сплавов	123
6.2. Отжиг и нормализация	132

6.3. Закалка и отпуск	139
6.4. Химико-термическая обработка	148
Глава 7. Цветные металлы и сплавы	158
7.1. Общие сведения о цветных металлах и сплавах	158
7.2. Медь и сплавы на ее основе	160
7.3. Алюминий и сплавы на его основе	165
7.4. Магний и сплавы на его основе	170
7.5. Титан и сплавы на его основе	173
7.6. Олово, свинец, цинк и сплавы на их основе	175
Глава 8. Твердые сплавы и минералокерамические материалы	180
8.1. Краткие сведения о металлических порошках	180
8.2. Классификация твердых сплавов и минералокерамических материалов	182
8.3. Инновационные технологии в производстве твердых сплавов	185
8.4. Минералокерамические материалы	190
Глава 9. Неметаллические материалы	193
9.1. Классификация неметаллических материалов	193
9.2. Пластмассы	194
9.3. Термопласты	199
9.4. Слоистые пластмассы	201
9.5. Резины	204
Глава 10. Абразивные материалы	208
10.1. Классификация абразивного материала	208
10.2. Естественные абразивные материалы	209
10.3. Искусственные абразивные материалы	212
10.4. Связка абразивного инструмента	217
10.5. Характеристика абразивного инструмента	221
Глава 11. Пленкообразующие материалы. Композиты	226
11.1. Лакокрасочные материалы	226
11.2. Клеи	231
11.3. Композиционные материалы	233
Глава 12. Горюче-смазочные материалы	241
12.1. Смазочные материалы и технические жидкости	241
12.2. Автомобильное топливо	254
12.3. Альтернативные виды топлива	260
Глава 13. Развитие материаловедения	263
13.1. Основные и вспомогательные материалы с улучшенными свойствами. Новейшие материалы	263
13.2. Снижение материалоемкости производства	266
Список литературы	269

Учебное издание

**Заплатин Валентин Никандрович,
Сапожников Юрий Иванович,
Дубов Александр Викторович,
Духнеев Евгений Михайлович**

Основы материаловедения (металлообработка)

Учебник

8-е издание, стереотипное

Редактор *Е. В. Соловьёва*
Технический редактор *Е. Ф. Коржуева*
Компьютерная верстка: *М. В. Васильева*
Корректоры *Т. Н. Морозова, С. Ю. Свирицова*

Изд. № 708212084. Подписано в печать 17.10.2016. Формат 60×90/16.
Гарнитура «Балтика». Усл. печ. л. 17,0. Заказ №

ООО «Издательский центр «Академия». www.academia-moscow.ru
129085, Москва, пр-т Мира, 101В, стр. 1.
Тел./факс: (495) 648-0507, 616-00-29.
Санитарно-эпидемиологическое заключение № РОСС RU.ПЩ01.Н00695 от 31.05.2016.